

Bosch eBike ABS

Betriebsanleitung	DE	Manual del operador	ES	Kezelési útmutató	HU
Instruction manual	EN	Driftsvejledning	DA	Instrukcja obsługi	PL
Gebruikshandleiding	NL	Boschin käyttöohje	FI	Návod k obsluze	CS
Mode d'emploi	FR	Bruksanvisning	NO	Návod na obsluhu	SK
Istruzioni per l'uso	IT	Bruksanvisning	SV		



DE	Betriebsanleitung	5
EN	Instruction manual	10
NL	Gebruikshandleiding	15
FR	Mode d'emploi	20
IT	Istruzioni per l'uso	25
ES	Manual del operador	30
DA	Driftsvejledning	35
FI	Boschin käyttöohje	40
NO	Bruksanvisning	45
SV	Bruksanvisning	50
HU	Kezelési útmutató	55
PL	Instrukcja obsługi	60
CS	Návod k obsluze	65
SK	Návod na obsluhu	70

Active Line/Performance Line



Bosch eBike ABS

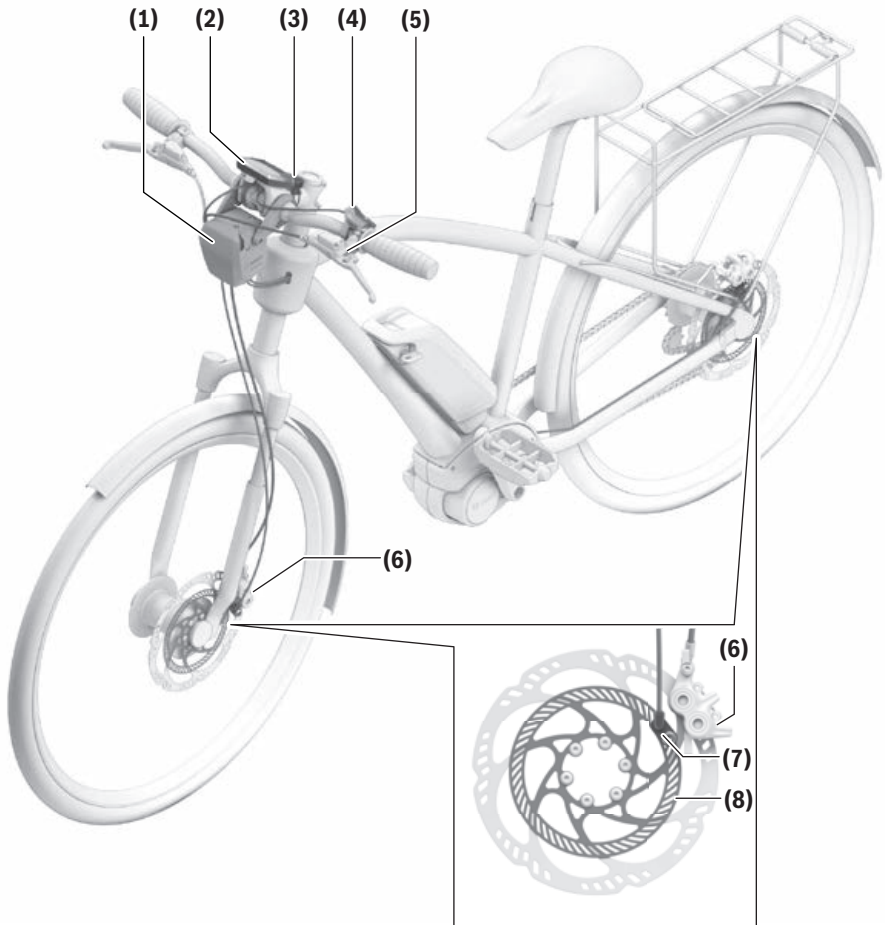
BAS100



BOSCH

DE

Betriebsanleitung Bosch eBike ABS



Sicherheitshinweise

Allgemeine Sicherheitshinweise



Lesen Sie alle Sicherheitshinweise und Anweisungen. Versäumnisse bei der Einhaltung der Sicherheitshinweise und Anweisungen können elektrischen Schlag, Brand und/oder schwere Verletzungen verursachen.

Bewahren Sie alle Sicherheitshinweise und Anweisungen für die Zukunft auf.

Der in dieser Betriebsanleitung verwendete Begriff **Akku** bezieht sich auf alle original Bosch eBike-Akkus.

► Lesen und beachten Sie die Sicherheitshinweise und Anweisungen in allen Betriebsanleitungen des eBike-Systems sowie in der Betriebsanleitung Ihres eBikes.

In dieser Betriebsanleitung sind die Sicherheitshinweise in folgende Kategorien eingeteilt:

- **WARNUNG** – Gefährdung mit mittlerem Risikograd, Nicht-Vermeidung kann zum Tod oder einer schweren Verletzung führen.
- **VORSICHT** – Gefährdung mit niedrigem Risikograd, Nicht-Vermeidung kann zu einer geringfügigen oder mäßigen Verletzung führen.
- **HINWEIS** – besondere Hinweise zur besseren Handhabung, werden bei Bedien-, Kontroll- und Einstellvorgängen sowie Pflegearbeiten eingesetzt.

Sicherheitshinweise für Antiblockier-Systeme (ABS)

► **Jegliche Manipulation an den Systemkomponenten ist verboten. Die Fahrweise ist den Umgebungsbedingungen anzupassen (z.B. Reibwert Untergrund, steiles Gefälle, Wetterbedingungen, Zuladung, ...). Zuladungen, die den Schwerpunkt des Fahrzeugs in einer Art beeinflussen, die die Überschlagstendenz steigern können, werden nicht empfohlen (z.B. Fahrradkörbe oder Kindersitze am Lenker).**

► **WARNUNG – manipulierte ABS-Komponenten beeinträchtigen die ABS-Funktionsfähigkeit.**

Werden Komponenten des Bremssystems oder des ABS manipuliert, geändert oder gegen nicht vorgesehene Komponenten getauscht, kann die ABS-Funktionsfähigkeit beeinträchtigt werden. Eine korrekte Funktionsweise kann nicht garantiert werden. Es besteht eine höhere Sturzgefahr. Servicearbeiten und Reparaturen müssen fachgerecht durchgeführt werden. Defekte Teile dürfen nur gegen Originalteile ausgetauscht werden.

► **WARNUNG – verlängerter Bremsweg durch ABS**

Indem das ABS eine Blockade des Vorderrads unterdrückt, trägt es erheblich zur Sicherheit bei, weil die Gefahr eines Wegrutschens auf rutschiger Fahrbahn und die Gefahr eines Überschlags auf griffiger Fahrbahn verringert wird. Derartige Eingriffe können jedoch in manchen Situationen zu einer Verlängerung des Bremswegs füh-

ren. Die Fahrweise ist den jeweiligen Umgebungsbedingungen und dem persönlichen Fahrkönnen anzupassen.

► **WARNUNG – leichtfertige Fahrweise**

Das Vorhandensein des ABS darf nicht zu einer leichtfertigeren Fahrweise verleiten. Es ist in erster Linie eine Sicherheitsreserve für Notsituationen. Eine angepasste Fahrweise bleibt immer in der Verantwortung des Fahrers.

► **WARNUNG – Bremsen in Kurven**

Das ABS ist ein Sicherheitssystem, das die Gefahr einer Radblockade bei Geradeausfahrt ohne Einwirkung von Seitenkräften verringert. Bei Bremsmanövern in Kurven besteht grundsätzlich erhöhte Sturzgefahr. Eine angepasste Fahrweise bleibt immer in der Verantwortung des Fahrers.

► **WARNUNG – die ABS-Regeldauer ist begrenzt.**

In extremen Fahrsituationen kann es vorkommen, dass das ABS nicht bis zum Stillstand des Rades regeln kann. Durch kurzzeitiges Lösen der Vorderradbremse kann erneut mit ABS-Funktion gebremst werden. Die Fahrweise ist den jeweiligen Umgebungsbedingungen und dem persönlichen Fahrkönnen anzupassen.

► **WARNUNG – Überschlagen des eBikes**

Ein Überschlagen des Fahrzeugs bei extremen Fahrsituationen (z.B. Gepäckbeladung mit hohem Schwerpunkt oder zu hohem Schwerpunkt durch hohe Sattelposition, z.B. aufgrund zu kleiner Rahmengröße, wechselnde Fahrbahnbeläge, steile Abfahrten) kann nicht immer durch das ABS verhindert werden. Die Fahrweise ist den jeweiligen Umgebungsbedingungen und dem persönlichen Fahrkönnen anzupassen.

► **WARNUNG – Luft im hydraulischen System**

Durch Luft im System kann weniger Bremsdruck aufgebaut werden, insbesondere nach einem ABS-Eingriff, bei dem der Bremshebel zusätzlich näher zum Lenker rückt. Prüfen Sie daher vor jeder Fahrt durch Anziehen der Bremse, ob ein deutlich spürbarer Druckpunkt vorhanden ist und ob der Abstand des Bremshebels zum Lenkergriff noch ausreicht. Der Druckpunkt sollte bei ca. 1/3 des Bremshebelwegs liegen. Stellen Sie im Zweifelsfall die Hebelwegverstellung auf die maximal mögliche Position. Sollte Luft in das Bremssystem eingedrungen sein, bitte fachgerecht entlüften lassen. Die Fahrweise ist den jeweiligen Umgebungsbedingungen und dem persönlichen Fahrkönnen anzupassen.

► **VORSICHT – Bauteilschaden oder Quetschgefahr**

Klemmen Sie keine Bauteile wie Bremsleitungen, Kabelstränge und Körperteile zwischen ABS-Steuereinheit und Rahmen ein. Damit verhindern Sie auch bei Lenker-Volleinschlag Bauteilschäden bzw. Verletzungen.

Datenschutzhinweis

Beim Anschluss des eBikes an das Bosch DiagnosticTool werden Daten zu Zwecken der Produktverbesserung über die Nutzung des Bosch eBike-ABS (u.a. Bremsdruck, Verzögerung, etc.) an Bosch eBike Systems (Robert Bosch GmbH) übermittelt. Nähere Informationen erhalten Sie auf der Bosch eBike-Webseite www.bosch-ebike.com

Produkt- und Leistungsbeschreibung

Abgebildete Komponenten

Die Nummerierung der abgebildeten Komponenten bezieht sich auf die Darstellungen auf den Grafikseiten zu Beginn der Anleitung.

Einzelne Darstellungen in dieser Betriebsanleitung können, je nach Ausstattung Ihres eBikes, von den tatsächlichen Gegebenheiten geringfügig abweichen.

- (1) ABS-Steuergerät mit Gehäuse
- (2) Bordcomputer
- (3) ABS-Kontrollleuchte^{A)}
- (4) Bedieneinheit
- (5) Bremshebel Vorderrad
- (6) Bremssattel
- (7) Radgeschwindigkeits-Sensor^{B)}
- (8) Sensorscheibe

- A) Bei der Kontrollleuchte kann es sich um eine externe Kontrollleuchte (wie in der Abbildung dargestellt) oder um eine im Display (BUI330) des Bordcomputers integrierte handeln.
 B) Die Anbauposition kann je nach Radhersteller variieren.

Technische Daten

Bosch eBike ABS		BAS100
Betriebstemperatur	°C	-5...+40
Lagertemperatur	°C	-10...+60
Schutzart		IPx7 (wasserdicht)
Gewicht, ca.	kg	1,0

Hinweis: Für die Produkt- und Funktionsbeschreibung der Bremsen beachten Sie bitte die Anleitung des Bremsenherstellers.

Funktionsweise

Bei Betätigung der Bremsen erkennt die ABS-Funktion durch Raddrehzahlsensoren am Vorder- und Hinterrad kritischen Schlupf und begrenzt diesen am Vorderrad, indem es dort den Bremsdruck abbaut und somit das Rad stabilisiert.

Nachdem sich das Rad stabilisiert hat, wird durch gezielte Druckaufbauten das Rad wieder an die Blockiergrenze gebracht. Der Hebel bewegt sich dadurch bei jedem Bremsimpuls ein kleines Stück in Richtung Lenker. Blockiert das Rad wieder, erfolgt ein erneuter Druckabbau. Dies wiederholt sich, um das Rad stets an der Haftgrenze zu halten und damit den Reibwert zwischen Reifen und Fahrbahn optimal auszunutzen.

Die ABS-Funktion wird beendet, wenn **eines** der nachfolgenden Ereignisse eintritt:

- Die Speicherkammer im ABS-Steuergerät ist vollständig gefüllt.
- Das eBike ist zum Stehen gekommen.

- Der Fahrer lässt die Bremse los.

Neben der reinen ABS-Funktion ist ebenfalls auch eine Erkennung für ein Abheben des Hinterrades bei Vollbremsungen integriert. Damit kann innerhalb gewisser Grenzen einem Überschlag nach vorn bei sehr heftigen Bremsmanövern gegengesteuert werden.

Montage

Das Antiblockier-System ist herstellereitig vollständig montiert und darf nicht verändert werden.

Achtung! Wenn Sie weiteres Zubehör am Lenker befestigen wollen, achten Sie darauf, dass die Lenkung aus der Mittel-lage nach jeder Seite um mindestens 60° frei beweglich sein muss. Ein Quetschen von Fingern kann bei einem Freiraum von 25 mm verhindert werden. Gegebenenfalls sind Lenkbe-grenzer einzusetzen.

Betrieb

Vor jeder Fahrt

Überprüfen Sie bei jedem Einschalten des Systems, dass die ABS-Kontrollleuchte ordnungsgemäß aufleuchtet. Die Details können Sie einem der nächsten Abschnitte entnehmen (siehe „Die Kontrollleuchte des Antiblockier-Systems“, Seite Deutsch – 3).

Bitte vor jeder Fahrt den Zustand sowie die Verkehrssicherheit des eBikes kontrollieren. Das eBike muss beim Betrieb in einem einwandfreien technischen Zustand sein.

Kontrollieren Sie vor dem Losfahren immer, ob die Vorder- und die Hinterradbremse korrekt funktionieren.

Kontrollieren Sie vor dem Losfahren, ob die Dicke der Bremsbeläge und der Brems-scheibe den Vorgaben des Bremsenherstellers genügen.

Bei der ersten Fahrt

Machen Sie sich mit dem Ansprechverhalten und der Funktionsweise der Bremsen vertraut! Üben Sie gegebenenfalls Bremstechniken abseits befahrener Straßen.

Scheibenbremsen benötigen eine Einbremsungszeit. Die Bremskraft erhöht sich mit fortlaufender Zeit. Sind Sie sich deshalb während der Einbremsungszeit bewusst, dass sich die Bremskraft erhöhen kann. Der gleiche Zustand tritt auch nach dem Ersetzen der Brems-scheiben und Bremsbeläge sowie zur Vorgehensweise beim Einbremsen entnehmen Sie bitte der Anleitung des Bremsenherstellers.

Während der Fahrt

Passen Sie die Fahrweise und Bremsweise den jeweiligen Fahr-situationen, den Fahrbahnverhältnissen und Ihrem Fahrkönnen an.

Bedenken Sie, dass das Antiblockier-System Ihren Bremsweg verlängern kann.

Auf rutschigem Untergrund kommen die Reifen leichter ins Rutschen und es ist eine erhöhte Sturzgefahr vorhanden.

Verringern Sie deshalb die Geschwindigkeit und wenden Sie die Bremsen frühzeitig und dosiert an.

Die Kontrollleuchte des Antiblockier-Systems

Die Antiblockier-System-Kontrollleuchte **muss** nach dem Starten des Systems aufleuchten und **muss** nach dem Anfahren bei ca. 5 km/h erlöschen. Leuchtet die ABS-Kontrollleuchte nach dem Start des eBike-Systems nicht auf, so ist das ABS defekt und der Fahrer wird zusätzlich durch Anzeige eines Fehlercodes auf dem Display darauf hingewiesen.

► Lassen Sie alle Reparaturen ausschließlich fachgerecht ausführen.

Wenn die Kontrollleuchte nach dem Anfahren nicht erlischt oder während der Fahrt aufleuchtet, signalisiert dies einen Fehler im Antiblockier-System. Das Antiblockier-System ist dann nicht mehr aktiv. Die Bremsanlage selbst bleibt funktionsfähig, lediglich die Antiblockier-System-Regelung entfällt.

Die Funktionalität der Hinterradbremse ist nicht abhängig von der Funktionsfähigkeit des Antiblockier-Systems.

► WARNUNG – ABS-Kontrollleuchte leuchtet.

Bei leuchtender ABS-Kontrollleuchte ist die ABS-Funktion nicht aktiv.

Hinweis: Die Antiblockier-System-Kontrollleuchte kann auch aufleuchten, wenn bei extremen Fahrsituationen die Drehzahlen von Vorder- und Hinterrad stark voneinander abweichen, z.B. Fahren auf dem Hinterrad oder wenn sich das Rad ungewöhnlich lange ohne Bodenkontakt (Montagegeständer) dreht. Dabei wird das Antiblockier-System ausgeschaltet. Um das Antiblockier-System wieder zu aktivieren, ist das eBike anzuhalten und neu zu starten (Aus- und wieder Einschalten).

► VORSICHT – ABS-Fehlfunktion kann nicht angezeigt werden, wenn die ABS-Kontrollleuchte defekt ist.

Der Fahrer muss sich beim Starten des eBike-Systems davon überzeugen, dass die ABS-Kontrollleuchte vorhanden ist und aufleuchtet, ansonsten liegt ein Defekt der Kontrollleuchte vor.

Fahren mit leerem eBike-Akku

Sinkt die Ladung des Akkus unter eine definierte Schwelle, deaktiviert das System zunächst die Motorunterstützung. Ungeachtet dessen bleibt das System inklusive Display, Licht und ABS aktiv, bis auch die Reserve der Batterie aufgebraucht ist. Erst bei nahezu vollständig entladener Batterie schaltet sich das eBike-System und damit das ABS aus.

Vor dem endgültigen Ausschalten leuchtet die Kontrollleuchte noch einmal für ca. 5 Sekunden.

Ab diesem Zeitpunkt ist die ABS-Kontrollleuchte, trotz nicht verfügbarer ABS-Regelung, erloschen. Ist keine oder eine leere Batterie am eBike vorhanden, so ist das ABS nicht aktiv.

Die Bremsanlage selbst bleibt funktionsfähig, lediglich die Antiblockier-System-Regelung entfällt.

Laden Sie Ihren Akku auf, um das eBike-System inklusive ABS-Funktion wieder aktivieren zu können.

► WARNUNG – ABS ist bei fehlender Energieversorgung nicht aktiv!

Bei Energieausfall, leerem oder nicht vorhandenem Akku ist das ABS nicht aktiv und die ABS-Kontrollleuchte leuchtet nicht.

Wartung und Service

Wartung und Reinigung

► Servicearbeiten und Reparaturen müssen fachgerecht durchgeführt werden. Defekte Teile dürfen nur gegen Originalteile ausgetauscht werden.

Lassen Sie Ihr eBike-System mindestens einmal im Jahr technisch überprüfen (u.a. Mechanik, Aktualität der Systemsoftware).

Für Service oder Reparaturen am eBike wenden Sie sich bitte an einen autorisierten Fahrradhändler.

Kundendienst und Anwendungsberatung

Bei allen Fragen zum eBike-System und seinen Komponenten wenden Sie sich an einen autorisierten Fahrradhändler. Kontaktdaten autorisierter Fahrradhändler finden Sie auf der Internetseite www.bosch-ebike.com.

Entsorgung



Antriebseinheit, Bordcomputer inkl. Bedieneinheit, Akku, Geschwindigkeitssensor, Zubehör und Verpackungen sollen einer umweltgerechten Wiederverwertung zugeführt werden.

Werfen Sie eBikes und ihre Komponenten nicht in den Hausmüll!



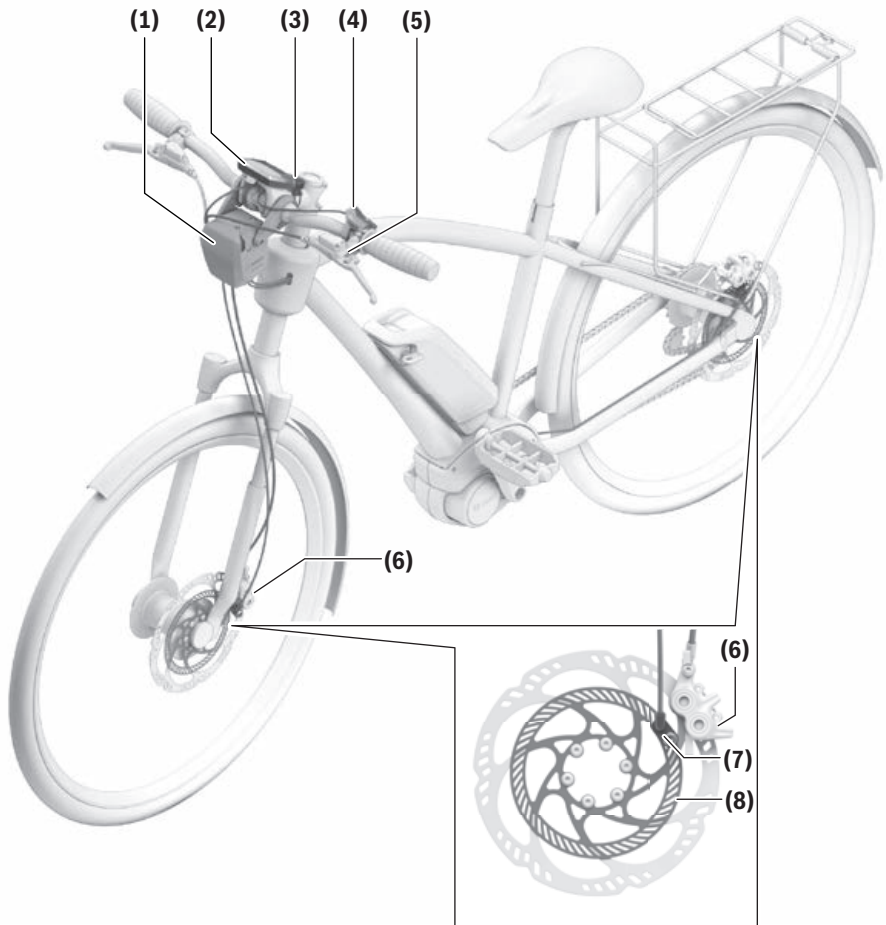
Gemäß der europäischen Richtlinie 2012/19/EU müssen nicht mehr gebrauchsfähige Elektrogeräte und gemäß der europäischen Richtlinie 2006/66/EG müssen defekte oder verbrauchte Akkus/Batterien getrennt gesammelt und einer umweltgerechten Wiederverwendung zugeführt werden.

Geben Sie nicht mehr gebrauchsfähige Bosch eBike-Komponenten bitte bei einem autorisierten Fahrradhändler ab.

Änderungen vorbehalten.

EN

Instruction Manual Bosch eBike ABS



Safety instructions

General safety instructions



Read all the safety information and instructions. Failure to observe the safety information and follow instructions may result in electric shock, fire and/or serious injury.

Save all safety warnings and instructions for future reference.

The term **battery** is used in these instructions to mean all original Bosch eBike rechargeable battery packs.

► **Read and observe the safety warnings and directions contained in all the eBike system operating instructions and in the operating instructions of your eBike.**

The safety information in these operating instructions is divided into the following categories:

- **WARNING** – Danger with a moderate degree of risk.
Failure to observe this instruction may result in death or serious injury.
- **CAUTION** – Danger with a low degree of risk.
Failure to observe this instruction may result in minor to moderate injury.
- **NOTE** – Specific information to improve handling.
This is used in reference to operating instructions, checks, adjustments and maintenance work.

Safety information for anti-lock braking systems (ABS)

► **Tampering with the system components is not permitted under any circumstances. The rider must adapt their riding style to the environmental conditions (e.g. the coefficient of friction between the tyres and the ground, steep inclines, weather, additional loads, etc.). Carrying an additional load that changes the vehicle's centre of gravity in any way (e.g. a basket or a child seat on the handlebars), which could increase the tendency to pitch over, is not recommended.**

► **WARNING – Tampering with components of the ABS will prevent it from working correctly.**

If any components of the braking system or the ABS are tampered with, modified, or replaced with unauthorised components, this may prevent the ABS from working as it should. Correct operation cannot be guaranteed and there is a greater risk of falling over. Servicing and repairs must only be carried out by professionals. Defective parts must always be replaced with original parts.

► **WARNING – ABS increases braking distance**

The ABS prevents the front wheel from locking. This significantly improves rider safety by reducing the risk of skidding on low-friction surfaces and pitching over on high-friction surfaces. In some situations, however, system intervention may increase your braking distance. Always adapt your riding style to the present environmental conditions and your personal cycling abilities.

► **WARNING – Reckless riding**

The presence of the ABS does not absolve the rider of the need to exercise due caution. The system is primarily designed to provide an additional safeguard in emergency situations. The rider is always responsible for adapting their riding style to the situation on the road.

► **WARNING – Braking around corners**

The ABS is a safety system that reduces the risk of the wheels locking when braking in a straight line with no lateral forces acting on the vehicle. There is an inherently greater risk of falling over when braking around corners. The rider is always responsible for adapting their riding style to the situation on the road.

► **WARNING – ABS intervention is limited.**

In extreme riding situations, the ABS may not be able to control the bicycle all the way through to the wheel coming to a complete stop. The ABS function can be re-enabled for braking by briefly releasing the front-wheel brake. Always adapt your riding style to the present environmental conditions and your personal cycling abilities.

► **WARNING – eBike pitchover**

The ABS is not always able to prevent the vehicle pitching over in extreme riding situations (e.g. when carrying a heavy bag with a high centre of gravity or the vehicle having a high centre of gravity, e.g. due to the saddle being set high or variations in the road surface or steep descents). Always adapt your riding style to the present environmental conditions and your personal cycling abilities.

► **WARNING – Air in the hydraulic system**

The air in the system means that less braking force can be built up, especially following intervention by the ABS, in which the brake lever also moves a little closer to the handlebars. Before every journey, you should therefore apply the brake to check whether there is a clearly noticeable centre of pressure and whether there is sufficient clearance between the brake lever and the handlebar grip. The centre of pressure should be at approximately 1/3 of the brake lever travel. In case of doubt, set the brake lever to the maximum possible length of travel. If air finds its way into the brake system, please have it bled by a professional. Always adapt your riding style to the present environmental conditions and your personal cycling abilities.

► **CAUTION – Damage to components or risk of crushing**

Take care not to trap components such as brake lines, cable harnesses or parts of the body between the ABS control unit and the frame. This will help prevent damage to components and bodily injury, even in the event of the handlebars fully locking.

Privacy notice

When you connect the eBike to the Bosch DiagnosticTool, data about the eBike ABS (e.g. braking force, delay, etc.) is transferred to Bosch eBike Systems (Robert Bosch GmbH) for the purposes of product improvement. You can find more information about this on the Bosch eBike website at www.bosch-ebike.com

Product Description and Specifications

Product features

The numbering of the components shown refers to the illustrations on the graphics pages at the beginning of the manual.

Individual illustrations in these operating instructions may differ slightly from the actual conditions depending on the equipment of your eBike.

- (1) ABS control unit with casing
- (2) On-board computer
- (3) ABS indicator light^{A)}
- (4) Operating unit
- (5) Front wheel brake lever
- (6) Brake caliper
- (7) Wheel speed sensor^{B)}
- (8) Sensor disc

A) The indicator light may be an external indicator light (as shown in the figure) or and indicator light integrated in the display (BUI330) of the on-board computer.

B) The attachment position may vary depending on the wheel manufacturer.

Technical data

Bosch eBike ABS		BAS100
Operating temperature	°C	-5...+40
Storage temperature	°C	-10...+60
Protection rating		IPx7 (watertight)
Weight, approx.	kg	1.0

Note: For a description of the brakes and how they function, please refer to the instructions provided by the brake manufacturer.

How it works

When the brakes are operated, the ABS function identifies critical slippage using the wheel speed sensors on the front and rear wheels and limits slippage on the front wheel by reducing the braking pressure and thereby stabilising the wheel.

Once the wheel has been stabilised, precise increases in pressure bring the wheel back up to the locking limit. This causes the lever to move a small distance towards the handlebars with every braking impulse. If the wheel locks again, the pressure is reduced as before. This process is repeated in order to keep the wheel at the grip limit at all times and therefore optimise exploitation of the coefficient of friction between the tyres and the ground.

The ABS function is ended when **one** of the following happens:

- The memory of the ABS control unit is full.
- The eBike comes to a stop.

- The rider releases the brake.

In addition to the ABS function, a system has been integrated that detects when the rear wheel lifts off the ground during heavy braking. This means that, within certain limits, forward pitchover can be counteracted during very hard braking manoeuvres.

Fitting

The anti-lock braking system is fully assembled by the manufacturer and must not be modified.

Warning! If you would like to attach other accessories to the handlebars, bear in mind that the handlebars must be able to turn freely at least 60° to either side from the centre position. Crushing of fingers can be prevented by leaving a clearance of 25 mm. Steering limiters may need to be fitted.

Operation

Before every journey

Check to ensure that the ABS indicator lamp is working correctly whenever you switch the system on. You can find more information about this in the section entitled (see "The anti-lock braking system indicator lamp", page English – 3).

Please check the condition and roadworthiness of the eBike before every journey. The eBike must be in perfect working order during use.

Always check to ensure that the front- and rear-wheel brakes are working correctly before setting off.

Check to ensure that the thickness of the brake pads and the brake discs meet the manufacturer's specifications before setting off.

Before the first journey

Familiarise yourself with how the brakes work and how they respond when you actuate them, for example by practising your braking technique away from busy roads.

Disc brakes need a while to take effect and their braking power increases over time. You should therefore bear in mind that the braking force may increase while braking. This also happens after replacing the brake pads or the disc. For information on changing the brake discs and brake pads, as well as what to do when applying the brakes, please refer to the instructions provided by the brake manufacturer.

During the journey

Adapt your riding style to the present riding situation, the road conditions and your cycling abilities.

Please be aware that the anti-lock braking system may increase your braking distance.

On slippery surfaces, the tyres skid more easily and there is a greater risk of falling over. You should therefore reduce your speed, applying the brakes in good time using a steady pressure.

The anti-lock braking system indicator lamp

The anti-lock braking system indicator lamp **must** come on after starting the system and **must** go out again once you start riding at a speed of approximately 5 km/h. If the ABS indicator lamp does not come on after starting your eBike system, this means that the ABS is defective. A fault code to this effect will also be shown on the display to notify the rider.

► **Please make sure you have all repairs carried out by a professional.**

If the indicator lamp does not go out once you have started riding or comes on while riding, this means that there is a fault with the anti-lock braking system. This means the anti-lock braking system is no longer active. The brake system will continue working, simply without the control provided by the anti-lock braking system.

The functionality of the rear-wheel brake is not affected by whether or not the anti-lock braking system is working.

► **WARNING – ABS indicator lamp lit.**

If the ABS indicator lamp is lit, this means that the ABS function is disabled.

Note: The anti-lock braking system indicator lamp may come on in extreme riding situations where the front wheel and the rear wheel are turning at very different speeds, for example when riding solely on the rear wheel or if the wheel is turning for an unusually long period without making contact with the ground (assembly stands). This will switch the anti-lock braking system off. To re-enable the anti-lock braking system, you will need to stop the eBike and restart it (switch it off and on again).

► **CAUTION – Faults with the ABS cannot be signalled if the ABS indicator lamp is defective.**

When starting the eBike system, the rider must therefore check to ensure that the ABS indicator lamp is present and lit; otherwise the indicator lamp is defective.

Riding with the eBike battery drained

If the battery's state of charge falls below a defined threshold, the system will disable motor assistance first. The system (including display, light and ABS) will nevertheless remain enabled until the battery's reserve has been used up too. The eBike system – and therefore the ABS – will not switch off until the battery is almost completely drained.

The indicator lamp will come on again for approximately five seconds before the system switches off completely.

From this point onwards, the ABS indicator lamp will remain off despite ABS control being unavailable. If the eBike is not fitted with a battery or its battery is drained, ABS is disabled.

The brake system will continue working, simply without the control provided by the anti-lock braking system.

You will need to charge the battery before you can re-enable your eBike system and the ABS function.

► **WARNING – ABS will be disabled without a power supply!**

If the power fails, the battery is drained or the battery is not fitted, the ABS will be disabled and the ABS indicator lamp will not come on.

Maintenance and servicing

Maintenance and cleaning

► **Servicing and repairs must only be carried out by professionals. Defective parts must always be replaced with original parts.**

Have your eBike system checked by an expert at least once a year (including mechanical parts, up-to-dateness of system software).

Please have your eBike serviced and repaired by an authorised bicycle dealer.

After-sales service and advice on using products

If you have any questions about the eBike system and its components, contact an authorised bicycle dealer.

For contact details of authorised bike dealerships, please visit www.bosch-ebike.com.

Disposal



The drive unit, on-board computer incl. operating unit, battery, speed sensor, accessories and packaging should be disposed of in an environmentally correct manner.

Do not dispose of eBikes and their components with household waste.



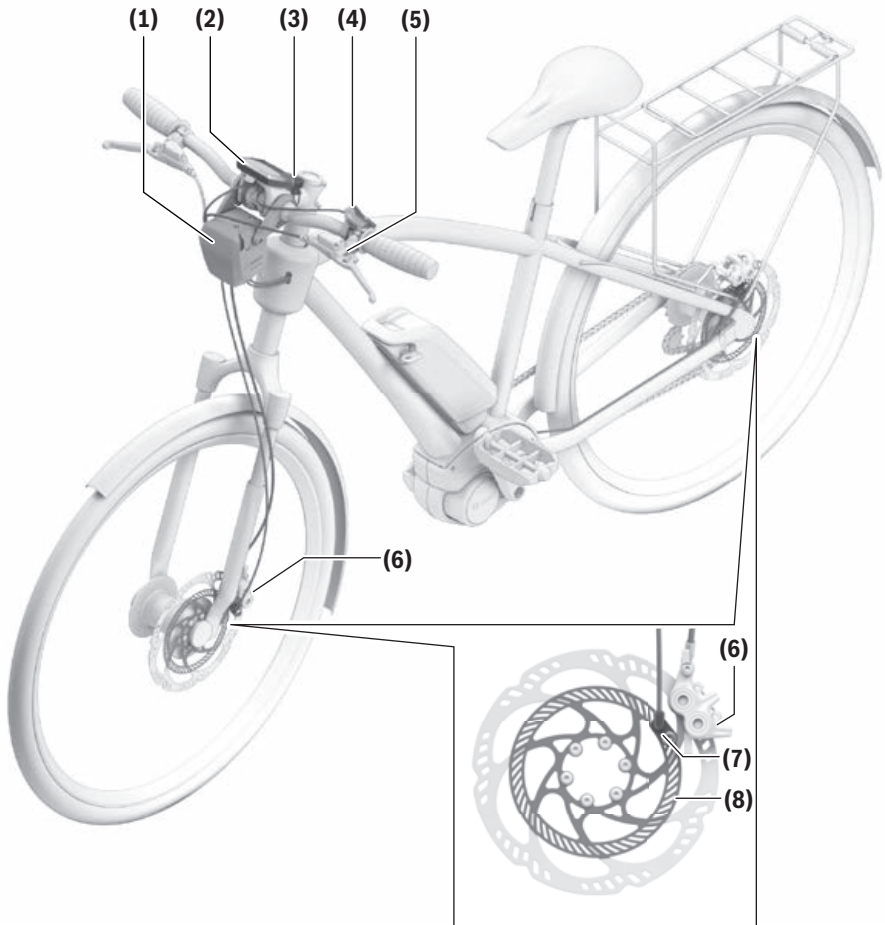
In accordance with Directive 2012/19/EU and Directive 2006/66/EC respectively, electronic devices that are no longer usable and defective/drained batteries must be collected separately and recycled in an environmentally friendly manner.

Please return Bosch eBike components that are no longer usable to an authorised bicycle dealer.

Subject to change without notice.

NL

Gebruikshandleiding Bosch eBike ABS



Veiligheidsaanwijzingen

Algemene veiligheidsaanwijzingen



Lees alle veiligheidsaanwijzingen en instructies. Het niet naleven van de veiligheidsaanwijzingen en instructies kan elektrische schokken, brand en/of zware verwondingen veroorzaken.

Bewaar alle veiligheidsaanwijzingen en instructies voor de toekomst.

Het in deze gebruiksaanwijzing gebruikte begrip **accu** heeft betrekking op alle originele Bosch eBike-accu's.

▶ Lees de veiligheidsaanwijzingen en instructies in alle gebruiksaanwijzingen van het eBike-systeem evenals in de gebruiksaanwijzing van uw eBike, en neem deze in acht.

In deze gebruiksaanwijzing zijn de veiligheidsaanwijzingen in de volgende categorieën verdeeld:

- **WAARSCHUWING** – gevaar met gemiddelde risicograad, wordt dit niet vermeden, dan kan dit resulteren in ernstig letsel of dood.
- **VOORZICHTIG** – gevaar met lage risicograad, wordt dit niet vermeden, dan kan dit resulteren in gering of matig letsel.
- **AANWIJZING** – speciale aanwijzingen voor beter hantieren, worden gebruikt bij bedienings-, controle- en instelprocedures evenals servicewerkzaamheden.

Veiligheidsaanwijzingen voor antiblokkeersystemen (ABS)

▶ Elke manipulatie bij de systeemcomponenten is verboden. Het rijgedrag moet aan de omgevingsomstandigheden aangepast worden (bijv. wrijvingscoëfficiënt ondergrond, steile helling, weersomstandigheden, bijlading, ...). Bijladingen die het zwaartepunt van het voertuig zodanig beïnvloeden dat de neiging tot over de kop slaan hoger wordt, worden niet aangeraden (bijv. fietsmandjes of kinderzitjes aan het stuur).

▶ **WAARSCHUWING – gemanipuleerde ABS-componenten belemmeren de functionaliteit van het ABS.**

Als componenten van het remsysteem of ABS gemanipuleerd, gewijzigd of door niet voorziene componenten vervangen worden, kan de functionaliteit van het ABS belemmerd worden. Een correcte werking kan niet gegarandeerd worden. Er bestaat een groter gevaar voor vallen. Servicewerkzaamheden en reparaties moeten vakkundig uitgevoerd worden. Defecte onderdelen mogen uitsluitend door originele onderdelen vervangen worden.

▶ **WAARSCHUWING – langere remweg door ABS**

Doordat het ABS het blokkeren van het voorwiel onderdrukt, levert het een aanzienlijke bijdrage aan de veiligheid, omdat het gevaar van wegslijpen op een gladde rijbaan en het gevaar van over de kop slaan op een stroeve rijbaan verminderd worden. Dergelijke ingrepen kunnen echter in sommige situaties leiden tot een langere rem-

weg. Het rijgedrag moet aan de desbetreffende omgevingsomstandigheden en aan de persoonlijke rijvaardigheid aangepast worden.

▶ **WAARSCHUWING – ondoordacht rijgedrag**

De aanwezigheid van het ABS mag u er niet toe brengen om ondoordacht rijgedrag te vertonen. Het is in de eerste plaats een veiligheidsreserve voor noodsituaties. Een aangepast rijgedrag blijft altijd de verantwoordelijkheid van de fietser.

▶ **WAARSCHUWING – remmen in bochten**

Het ABS is een veiligheidssysteem dat het gevaar van het blokkeren van het wiel bij rechtdoor rijden zonder inwerking van zijwaartse krachten vermindert. Bij remmanoeuvres in bochten bestaat altijd een groter gevaar voor vallen. Een aangepast rijgedrag blijft altijd de verantwoordelijkheid van de fietser.

▶ **WAARSCHUWING – de ABS-regelduur is begrensd.**

In extreme rij situaties kan het voorkomen dat het ABS niet tot aan de stilstand van het wiel kan regelen. Door kort loslaten van de voorrem kan opnieuw met ABS-functie geremd worden. Het rijgedrag moet aan de desbetreffende omgevingsomstandigheden en aan de persoonlijke rijvaardigheid aangepast worden.

▶ **WAARSCHUWING – over de kop slaan van de eBike**

Over de kop slaan van het voertuig bij extreme rij situaties (bijv. bagagebelading met hoog zwaartepunt of te hoog zwaartepunt door een hoge zadelpositie, bijv. door een te kleine framemaat, wisselende wegdekken, steile afdalingen) kan niet altijd door het ABS verhinderd worden. Het rijgedrag moet aan de desbetreffende omgevingsomstandigheden en aan de persoonlijke rijvaardigheid aangepast worden.

▶ **WAARSCHUWING – lucht in het hydraulische systeem**

Door lucht in het systeem kan minder remdruk opgebouwd worden, vooral na een ABS-ingreep waarbij de remhendel bovendien dichter bij het stuur gaat zitten.

Controleer daarom vóór elke rit door aantrekken van de rem of een duidelijk merkbaar drukpunt aanwezig is en of de afstand van de remhendel tot het stuur nog groot genoeg is. Het drukpunt moet bij ca. 1/3 van de remhendelweg liggen. Zet bij twijfel de hendelwegverstelling op de maximaal mogelijke positie. Mocht er lucht in het remsysteem zijn binnengedrongen, laat dit dan vakkundig ontluften. Het rijgedrag moet aan de desbetreffende omgevingsomstandigheden en aan de persoonlijke rijvaardigheid aangepast worden.

▶ **VOORZICHTIG – schade aan onderdelen of gevaar voor beknelling**

Klem geen onderdelen als remleidingen, kabelbomen en lichaamsdelen tussen ABS-besturingseenheid en frame in. Zo voorkomt u ook bij volledig ingeslagen stuur schade aan onderdelen of letsel.

Privacyverklaring

Bij de aansluiting van de eBike op de Bosch DiagnosticTool worden gegevens met het doel van productverbetering over het gebruik van het Bosch eBike-ABS (o.a. remdruk, vertraging enz.) doorgegeven aan Bosch eBike Systems (Robert

Bosch GmbH). Meer informatie krijgt u op de Bosch eBike website www.bosch-ebike.com

Beschrijving van product en werking

Afgebeelde componenten

De nummering van de afgebeelde componenten heeft betrekking op de weergaven op de pagina's met afbeeldingen aan het begin van de gebruiksaanwijzing.

Sommige weergaven in deze gebruiksaanwijzing kunnen, afhankelijk van de uitrusting van uw eBike, in geringe mate afwijken van de werkelijke omstandigheden.

- (1) ABS-besturingseenheid met behuizing
- (2) Boordcomputer
- (3) ABS-controlelampje^{A)}
- (4) Bedieningseenheid
- (5) Remhendel voorwiel
- (6) Remzadel
- (7) Wielsnelheidssensor^{B)}
- (8) Sensorschijf

A) Bij het controlelampje kan het om een extern controlelampje gaan (zoals getoond in de afbeelding) of om een in het display (BU1330) van de boordcomputer geïntegreerd lampje.

B) De montagepositie kan afhankelijk van fietsfabrikant variëren.

Technische gegevens

Bosch eBike ABS		BAS100
Gebruikstemperatuur	°C	-5...+40
Bewaartemperatuur	°C	-10...+60
Beschermklasse		IPx7 (waterdicht)
Gewicht, ca.	kg	1,0

Aanwijzing: Neem voor de product- en functiebeschrijving van de remmen goed nota van de gebruiksaanwijzing van de remmenfabrikant.

Werking

Bij bediening van de remmen herkent de ABS-functie door wieltoerentensoren op het voor- en achterwiel een kritische slip en begrenst deze bij het voorwiel door daar de remdruk te verminderen en zo het wiel te stabiliseren.

Nadat het wiel zich heeft gestabiliseerd, wordt door gericht opbouwen van de druk het wiel weer bij de blokkeergrens gebracht. De hendel beweegt daardoor bij elke remimpuls een klein stukje in de richting van het stuur. Als het wiel weer blokkeert, dan wordt opnieuw de druk verminderd. Dit herhaalt zich om het wiel steeds bij de gripgrens te houden en zo de wrijvingscoëfficiënt tussen banden en rijbaan optimaal te benutten.

De ABS-functie wordt beëindigd, wanneer zich **één** van de volgende gebeurtenissen voordoet:

- de bufferkamer in de ABS-besturingseenheid is helemaal gevuld

- de eBike is tot stilstand gekomen
- de fietser laat de rem los

Naast de zuivere ABS-functie is tevens een herkenning voor loskomen van het achterwiel bij vol remmen geïntegreerd. Daarmee kan binnen bepaalde grenzen een over de kop slaan naar voren bij zeer heftige remmanoeuvres tegengestuurd worden.

Montage

Het antiblokkeersysteem is door de fabrikant helemaal gemonteerd en mag niet veranderd worden.

Let op! Wanneer u nog meer accessoires aan het stuur wilt bevestigen, let er dan op dat het stuur vanuit de middenpositie naar elke kant ten minste 60° vrij moeten kunnen bewegen. Beknellen van vingers kan bij een vrije ruimte van 25 mm verhinderd worden. Eventueel moeten stuurbegrenzers gebruikt worden.

Gebruik

Vóór elke rit

Controleer telkens bij het inschakelen van het systeem of het ABS-controlelampje correct oplicht. De details vindt u in een van de volgende gedeeltes (zie „Het controlelampje van het antiblokkeersysteem“, Pagina Nederlands – 3).

Controleer **vóór** elke rit de toestand en de verkeersveiligheid van de eBike. De eBike moet bij gebruik in een correcte technische staat verkeren.

Controleer **vóór** vertrek altijd of de voor- en achterrem correct functioneren.

Controleer **vóór** vertrek of de dikte van de remvoeringen en remschijf voldoen aan de voorschriften van de remmenfabrikant.

Bij de eerste rit

Maak u vertrouwd met het aanspreekgedrag en de werkwijze van de remmen! Oefen eventueel remtechnieken op een weg waar weinig verkeer komt.

Schijfremmen hebben een inremtijd nodig. De remkracht wordt na verloop van tijd hoger. Ben u daarom tijdens de inremtijd bewust van het feit dat de remkracht hoger kan worden. Dezelfde toestand doet zich ook voor na het vervangen van de remvoeringen of schijf. Details over het vervangen van de remschijven en remvoeringen evenals over de handwijze bij het inremmen vindt u in de gebruiksaanwijzing van de remmenfabrikant.

Tijdens de rit

Pas rijgedrag en remgedrag aan de betreffende rij situaties, rijbaanomstandigheden en uw rijvaardigheid aan.

Denk eraan dat het antiblokkeersysteem uw remweg kan verlengen.

Op een gladde ondergrond slippen de banden gemakkelijker en bestaat er een groter gevaar voor vallen. Verminder daarom de snelheid en gebruik de remmen tijdig en gedoseerd.

Het controlelampje van het antiblokkeersysteem

Het controlelampje van het antiblokkeersysteem **moet** na het starten van het systeem oplichten en **moet** na het vertrek bij ca. 5 km/h uitgaan. Licht het ABS-controlelampje na de start van het eBike-systeem niet op, dan is het ABS defect en de fietser wordt er bovendien door weergave van een foutcode op het display op gewezen.

► Laat alle reparaties uitsluitend vakkundig uitvoeren.

Wanneer het controlelampje na het vertrek niet uitgaat of tijdens de rit oplicht, signaleert dit een fout in het antiblokkeersysteem. Het antiblokkeersysteem is dan niet meer actief. Het remsysteem zelf blijft functioneren, alleen de antiblokkeersysteem-regeling vervalt.

De functionaliteit van de achterrem is niet afhankelijk van de functionaliteit van het antiblokkeersysteem.

► WAARSCHUWING – ABS-controlelampje brandt.

Bij oplichtend ABS-controlelampje is de ABS-functie niet actief.

Aanwijzing: Het controlelampje van het antiblokkeersysteem kan ook oplichten, wanneer bij extreme rijtsituaties de toerentallen van voor- en achterwiel sterk van elkaar afwijken, bijv. rijden op het achterwiel of wanneer de fiets ongevoerd lang zonder bodemcontact (montagestandaard) draait. Daarbij wordt het antiblokkeersysteem uitgeschakeld. Om het antiblokkeersysteem weer te activeren, moet de eBike gestopt en opnieuw gestart worden (uit- en weer inschakelen).

► VOORZICHTIG – ABS-storing kan niet weergegeven worden, wanneer het ABS-controlelampje defect is.

De fietser moet er zich bij het starten van het eBike-systeem van overtuigen dat het ABS-controlelampje aanwezig is en oplicht, anders is er sprake van een defect van het controlelampje.

Rijden met lege eBike-accu

Daalt de lading van de accu onder een vastgelegde drempel, dan deactiveert het systeem eerst de motorondersteuning. Desondanks blijft het systeem inclusief display, licht en ABS actief tot ook de reserve van de accu is opgebruikt. Pas bij vrijwel volledig ontladen accu schakelt het eBike-systeem en daarmee het ABS uit.

Vóór het definitieve uitschakelen licht het controlelampje nog eens ca. 5 seconden lang op.

Vanaf dit moment is het ABS-controlelampje, ondanks niet beschikbare ABS-regeling, uit. Als er geen of een lege accu op de eBike aanwezig is, dan is het ABS niet actief.

Het remsysteem zelf blijft functioneren, alleen de antiblokkeersysteem-regeling vervalt.

Laad uw accu op om het eBike-systeem inclusief ABS-functie weer te kunnen activeren.

► WAARSCHUWING – ABS is bij een ontbrekende energievoorziening niet actief!

Bij uitval van de energie, lege of niet aanwezige accu is het ABS niet actief en het ABS-controlelampje brandt niet.

Onderhoud en service

Onderhoud en reiniging

► Servicewerkzaamheden en reparaties moeten vakkundig uitgevoerd worden. Defecte onderdelen mogen uitsluitend door originele onderdelen vervangen worden.

Laat uw eBike-systeem minstens één keer per jaar technisch controleren (o.a. mechanisme, actualiteit van de systeemsoftware).

Neem voor service of reparaties aan de eBike contact op met een erkende rijwielhandel.

Klantenservice en gebruikadvies

Neem bij alle vragen over het eBike-systeem en zijn componenten contact op met een erkende rijwielhandel.

Contactgegevens van erkende rijwielhandels vindt u op de internetpagina www.bosch-ebike.com.

Afvalverwijdering



Aandrijfeenheid, boordcomputer incl. bedieningseenheid, accu, snelheidssensor, accessoires en verpakkingen moeten op een milieuvriendelijke manier gerecycled worden.

Gooi eBikes en hun componenten niet bij het huisvuil!



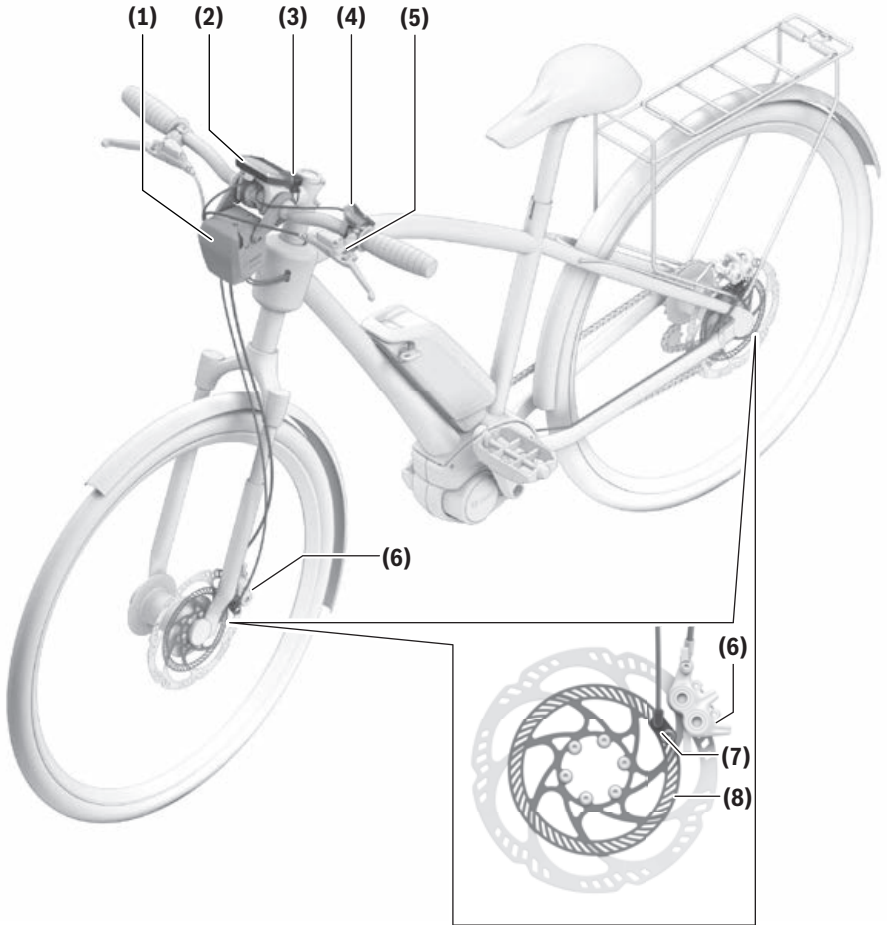
Volgens de Europese richtlijn 2012/19/EU moeten niet meer bruikbare elektrische apparaten en volgens de Europese richtlijn 2006/66/EG moeten defecte of verbruikte accu's/batterijen apart worden ingezameld en op een voor het milieu verantwoorde wijze worden gerecycled.

Geef niet meer te gebruiken Bosch eBike-componenten af bij een erkende rijwielhandel.

Wijzigingen voorbehouden.

FR

Mode d'emploi Bosch eBike ABS



Consignes de sécurité

Consignes de sécurité générales



Lisez attentivement toutes les instructions et consignes de sécurité. Le non-respect des instructions et consignes de sécurité peut provoquer un choc électrique, un incendie et/ou entraîner de graves blessures.

Conservez tous les avertissements et toutes les instructions pour pouvoir s'y reporter ultérieurement.

Le terme **accu** utilisé dans la présence notice d'utilisation désigne un accu/une batterie d'eBike Bosch d'origine.

- ▶ **Lisez et respectez les consignes de sécurité et les instructions de toutes les notices d'utilisation du système eBike, ainsi que la notice d'utilisation de votre eBike.**

Cette notice d'utilisation contient trois types de consignes de sécurité :

- **AVERTISSEMENT** – Signale un danger avec risque modéré, pouvant entraîner des blessures graves, voire la mort, s'il n'est pas évité.
- **ATTENTION** – Signale un danger avec risque faible, pouvant entraîner des blessures légères ou modérées s'il n'est pas évité.
- **REMARQUE** – Donne des indications pour améliorer l'utilisation et la manipulation, lors d'opérations de commande, de contrôle, de réglage et d'entretien.

Consignes de sécurité pour systèmes antiblocage (ABS)

- ▶ **Toute manipulation des composants du système est strictement interdite. Il convient d'adapter son style de conduite aux conditions environnantes (par ex. coefficient d'adhérence de la chaussée, dénivelé de la route, conditions météorologiques, chargement, etc.). L'ajout d'équipements ayant pour effet de déplacer le centre de gravité et d'accroître le risque de basculement ou de chute est déconseillé (corbeille de vélo ou siège enfant sur le guidon, etc.).**
- ▶ **AVERTISSEMENT – Toute manipulation des composants ABS altère le fonctionnement du système ABS.** Toute manipulation, modification des composants du système de freinage ou du système ABS ou leur remplacement par des composants inappropriés peut altérer le fonctionnement du système ABS. Un bon fonctionnement du système ne peut alors plus être garanti. Il en résulte un risque accru de chute. Les opérations de maintenance et les réparations doivent être si possible confiées à un professionnel qualifié. Ne remplacez les pièces défectueuses que par des pièces d'origine.
- ▶ **AVERTISSEMENT – Allongement de la distance de freinage par l'ABS**
En empêchant tout blocage de la roue avant, l'ABS contribue à améliorer la sécurité. Il réduit fortement le risque de

dérapiage sur chaussée glissante ou de cabrage de la roue arrière sur chaussée à très forte adhérence. De telles actions du système peuvent toutefois, dans certaines situations, avoir pour conséquence une augmentation de la distance de freinage. Il convient de toujours adapter son style de conduite en fonction des conditions environnantes et de ses aptitudes personnelles.

▶ **AVERTISSEMENT – Conduite imprudente**

La présence de l'ABS ne doit pas inciter à être plus imprudent. Il constitue avant tout une réserve de sécurité pour les situations d'urgence. Il incombe au conducteur de conduire en toutes circonstances de manière responsable et adaptée aux conditions environnantes.

▶ **AVERTISSEMENT – Freinage dans les virages**

L'ABS est un système de sécurité qui réduit le risque de blocage de la roue avant en ligne droite, en l'absence de forces latérales. Lors de freinages dans les virages, le risque de chute est particulièrement élevé. Il incombe au conducteur de conduire en toutes circonstances de manière responsable et adaptée aux conditions environnantes.

▶ **AVERTISSEMENT – La durée de régulation ABS est limitée.**

Dans les situations de conduite extrêmes, il peut arriver que l'ABS ne parvienne pas à réguler le freinage jusqu'à l'immobilisation complète de la roue. Pour disposer à nouveau de la fonction ABS, il suffit alors de relâcher brièvement le frein avant. Il convient de toujours adapter son style de conduite en fonction des conditions environnantes et de ses aptitudes personnelles.

▶ **AVERTISSEMENT – Basculement du vélo**

Dans les situations de conduite extrêmes (centre de gravité élevé du fait d'un chargement important ou d'une selle très haute, par ex. en raison d'un cadre trop petit, de changements de revêtements de chaussée, descentes avec fort dénivelé), l'ABS ne permet pas toujours d'éviter le cabrage de la roue arrière ou le basculement du vélo vers l'avant. Il convient de toujours adapter son style de conduite en fonction des conditions environnantes et de ses aptitudes personnelles.

▶ **AVERTISSEMENT – Présence d'air dans le système hydraulique**

En présence d'air dans le circuit hydraulique, le système génère une pression de freinage moins élevée que la normale, surtout après une intervention de l'ABS, et le levier de frein arrive alors très près du guidon. Pour cette raison, actionnez le frein avant chaque départ pour vérifier s'il y a un point de résistance nettement perceptible et s'il y a une distance suffisante entre le levier de freinage et le guidon. Le point de résistance doit se situer à env. 1/3 de la course du levier de frein. En cas de doute, réglez la course du levier à sa valeur maximale. En présence d'air dans le circuit de freinage, purgez le circuit en procédant comme il se doit. Il convient de toujours adapter son style de conduite en fonction des conditions environnantes et de ses aptitudes personnelles.

▶ **ATTENTION – Risque d'endommagement des composants ou d'écrasement**

Veillez à ne rien coincer (conduites de frein, faisceaux de câbles, doigts ou autre) entre l'unité de commande ABS et le cadre. Vous éviterez ainsi tout endommagement des composants et tout risque de blessure en braquant par ex. le guidon au maximum.

Remarque relative à la protection des données

Lors du raccordement de l'eBike au DiagnosticTool Bosch, des données sur l'utilisation de l'ABS Bosch (pression de freinage, décélération, etc.) sont transmises à la société Bosch eBike Systems (Robert Bosch GmbH) à des fins d'amélioration des produits. Pour en savoir plus, rendez-vous sur le site Bosch www.bosch-ebike.com

Description des prestations et du produit

Éléments constitutifs

La numérotation des éléments se réfère aux représentations sur les pages graphiques situées en début de notice.

Certaines illustrations de cette notice d'utilisation peuvent différer légèrement de la réalité, selon l'équipement de votre vélo électrique.

- (1) Calculateur ABS avec boîtier
- (2) Ordinateur de bord
- (3) Témoin ABS^{A)}
- (4) Unité de commande
- (5) Levier de frein avant
- (6) Étrier de frein
- (7) Capteur de vitesse de roue^{B)}
- (8) Couronne de capteur

- A) Le témoin peut être un témoin externe (comme représenté sur la figure) ou un témoin sur l'écran (BU1330) de l'ordinateur de bord.
 B) La position de montage peut différer d'une marque de vélo à une autre.

Caractéristiques techniques

eBike ABS BOSCH		BAS100
Température de fonctionnement	°C	-5...+40
Température de stockage	°C	-10...+60
Indice de protection		IPx7 (étanche à l'eau)
Poids, env.	kg	1,0

Remarque : Pour la description des freins et leur fonctionnement, consultez la notice du fabricant de freins.

Fonctionnement

Lors de l'actionnement des freins, le système ABS détecte grâce aux capteurs de vitesse des roues avant et arrière tout glissement critique et réduit alors la pression de freinage au niveau de la roue avant de façon à stabiliser la roue.

Une fois qu'elle s'est stabilisée, la roue est ramenée à la limite de blocage par des montées en pression ciblées. À chaque impulsion de freinage, le levier de frein se déplace un peu plus en direction du guidon. Dès que la roue se bloque, le système ABS réduit à nouveau la pression de freinage. Ces phases successives de montée en pression et de réduction de pression maintiennent la roue à la limite d'adhérence et permettent d'exploiter au mieux le coefficient d'adhérence entre pneu et chaussée.

La fonction ABS se désactive dès que **l'un** des événements suivants se produit :

- L'accumulateur de pression au sein du calculateur ABS est plein.
- Le vélo s'est immobilisé.
- Le conducteur relâche le frein.

Le système ABS détecte en plus tout soulèvement de la roue arrière lors de freinages d'urgence. Dans la limite du possible, il s'oppose à un basculement vers l'avant du vélo lors de freinages très violents.

Montage

Le système antiblocage est déjà entièrement prémonté par le fabricant et ne doit en aucun cas être modifié.

Attention ! Avant de fixer d'autres accessoires sur le guidon, assurez-vous que le guidon pourra ensuite être tourné de chaque côté d'au moins 60° à partir de la position médiane. Prévoyez 25 mm d'espace pour que vous ne puissiez pas vous coincer les doigts. Montez si nécessaire des limiteurs de braquage.

Utilisation

Avant chaque départ

Vérifiez lors chaque activation du système que le témoin ABS s'allume correctement. Pour plus de détails, reportez-vous à la section (voir « Le témoin ABS », Page Français – 3).

Contrôlez avant chaque départ l'état de votre eBike et sa conformité sur le plan de la sécurité routière. L'eBike doit se trouver dans un état technique impeccable.

Vérifiez toujours le bon fonctionnement du frein avant et du frein arrière.

Vérifiez que l'épaisseur des plaquettes de frein et du disque de frein sont conformes aux exigences du fabricant des freins.

Avant de prendre la route pour la première fois

Familiarisez-vous avec le fonctionnement des freins et leur comportement. Exercez-vous à freiner à l'écart de la circulation.

Les freins à disque ont besoin d'être rodés. La force de freinage augmente au fil du temps. Soyez conscient du fait que la force de freinage peut augmenter au cours de la période du rodage. Il en va de même après le remplacement des plaquettes ou du disque de frein. Pour plus de détails sur le remplacement du disque et des plaquettes de frein, consultez la notice du fabricant de freins.

Pendant la conduite

Adaptez votre style et mode de conduite en fonction des conditions de circulation, de l'état de la chaussée et de vos aptitudes personnelles.

N'oubliez pas que le système antiblocage peut dans certaines circonstances augmenter votre distance de freinage. Sur chaussée glissante, les pneus dérapent plus facilement et le risque de chute est plus grand. Réduisez pour cela votre vitesse et freinez en anticipant et en bien dosant l'effort exercé.

Le témoin ABS

Le témoin ABS **doit** s'allumer lors de l'activation du système eBike et il **doit** s'éteindre dès que la vitesse de roulage atteint env. 5 km/h. Si le témoin ABS ne s'allume pas après l'activation du système eBike, l'ABS est défectueux. Le conducteur en est averti par l'affichage d'un code de défaut sur l'écran de l'ordinateur de bord.

► Confiez les réparations à des professionnels qualifiés.

Si le témoin ABS ne s'éteint pas après avoir démarré ou s'il s'allume en cours de route, c'est que le système antiblocage présente une anomalie. Le système antiblocage n'est alors plus actif. Le système de freinage reste pleinement opérationnel, seule la régulation ABS est inopérante.

La disponibilité ou non du système antiblocage n'a aucune incidence sur le fonctionnement du frein arrière.

► AVERTISSEMENT – Le témoin ABS est allumé.

Quand le témoin ABS est allumé, le système ABS est inopérant.

Remarque : Le témoin ABS peut aussi s'allumer dans des situations de conduite extrêmes, en cas de forte divergence entre les vitesses de la roue avant et de la roue arrière, par ex. quand une roue n'est pas en contact avec le sol pendant une durée anormalement longue (vélo sur béquille). Le système antiblocage se désactive alors automatiquement. Pour réactiver le système antiblocage, immobilisez le vélo et redémarrez le système eBike (en plaçant l'interrupteur sur arrêt puis à nouveau sur marche).

► ATTENTION – Quand le témoin ABS est défectueux, un éventuel dysfonctionnement de l'ABS n'est pas signalé.

Le conducteur doit s'assurer lors du démarrage du système eBike que le témoin ABS s'allume. S'il reste éteint, c'est qu'il est défectueux.

Conduite avec une batterie eBike vide

Si la charge de la batterie descend au-dessus d'un certain seuil, le système eBike commence par désactiver l'assistance électrique. Toutes les autres fonctions du système restent actives, y compris l'affichage sur écran, l'éclairage et l'ABS, jusqu'à ce que la batterie ait épuisé ses réserves. Le système eBike, et donc l'ABS, ne se désactive qu'une fois que la batterie est presque totalement déchargée.

Avant la désactivation définitive, le témoin s'allume une dernière fois pendant env. 5 secondes.

À partir de ce moment là, le témoin ABS est éteint, bien que la régulation ABS ne soit pas disponible. En l'absence de batterie sur l'eBike ou en présence d'une batterie vide, le système ABS est inactif.

Le système de freinage reste pleinement opérationnel, seule la régulation ABS est inopérante.

Rechargez votre batterie pour pouvoir réactiver le système eBike et la fonction ABS.

► AVERTISSEMENT – En l'absence d'alimentation en énergie, l'ABS est inactif !

En cas de panne de l'alimentation en énergie, de batterie vide ou en l'absence de batterie, le système ABS est inactif et le témoin ABS ne s'allume pas.

Entretien et service après-vente

Nettoyage et entretien

► Les opérations de maintenance et les réparations doivent être effectuées dans le respect des règles de l'art et être si possibles confiées à un professionnel qualifié. Ne remplacez les pièces défectueuses que par des pièces d'origine.

Faites contrôler votre système eBike au moins une fois par an sur le plan technique (partie mécanique, version du logiciel système, etc.).

Pour le service après-vente ou les réparations sur votre vélo électrique, adressez-vous à un vélociste agréé.

Service après-vente et conseil utilisateurs

Pour toutes les questions concernant le système eBike et ses éléments, adressez-vous à un vélociste agréé.

Vous trouverez les données de contact de vélocistes agréés sur le site internet www.bosch-ebike.com.

Élimination des déchets



L'unité d'entraînement, l'ordinateur de bord et son unité de commande, la batterie, le capteur de vitesse, les accessoires et l'emballage doivent être triés afin d'être recyclés de façon respectueuse de l'environnement.

Ne jetez pas les systèmes eBike et leurs éléments constitutifs dans les ordures ménagères !



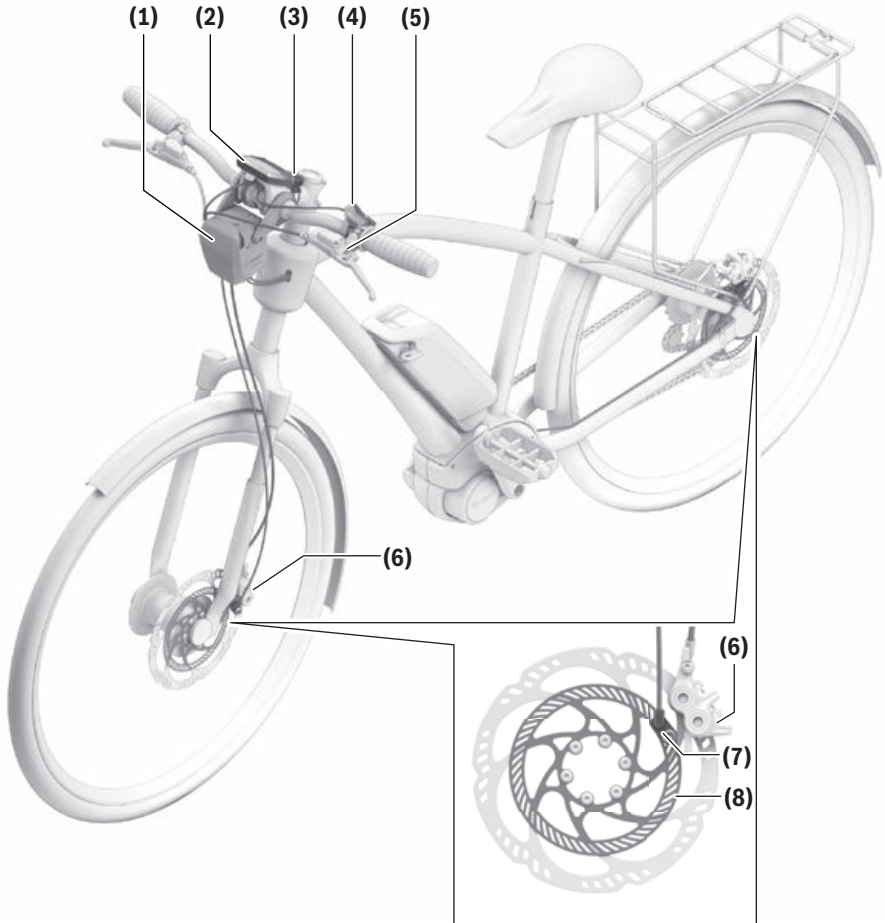
Conformément à la directive européenne 2012/19/UE, les outils électroportatifs hors d'usage, et conformément à la directive européenne 2006/66/CE, les accus/piles/batteries usagés ou défectueux doivent être éliminés séparément et être recyclés en respectant l'environnement.

Rapportez les composants hors d'usage des systèmes eBike Bosch chez un vélociste agréé.

Sous réserve de modifications.

IT

Istruzioni per l'uso Bosch eBike ABS



Avvertenze di sicurezza

Avvertenze di sicurezza generali



Leggere tutte le avvertenze e disposizioni di sicurezza. La mancata osservanza delle avvertenze e disposizioni di sicurezza può causare folgorazioni, incendi e/o lesioni di grave entità.

Conservare tutte le avvertenze di sicurezza e le istruzioni operative per ogni esigenza futura.

Il termine **batteria** utilizzato nelle presenti istruzioni per l'uso è riferito a tutte le batterie per eBike originali Bosch.

► **Leggere e rispettare le avvertenze e le disposizioni di sicurezza in tutte le istruzioni per l'uso del sistema eBike e nelle istruzioni per l'uso dell'eBike.**

Nelle presenti Istruzioni d'uso, le avvertenze di sicurezza sono suddivise nelle seguenti categorie:

- **ATTENZIONE** – Rischio di grado elevato: la mancata osservanza di tali indicazioni può comportare lesioni gravi o mortali.
- **CAUTELA** – Rischio di grado ridotto: la mancata osservanza di tali indicazioni può comportare lesioni lievi, o comunque modeste.
- **NOTA** – Avvertenze specifiche per un migliore utilizzo: utilizzate per procedure di comando, controllo ed impostazione, nonché per interventi di cura e manutenzione.

Avvertenze di sicurezza per sistemi antibloccaggio (ABS)

► **Qualsiasi manipolazione dei componenti del sistema è vietata. Lo stile di guida andrà adattato alle condizioni ambientali (ad es. coefficiente di attrito del fondo, forti pendenze, condizioni atmosferiche, carico ecc.). Sono sconsigliati i carichi che influiscano sul baricentro del veicolo in modo da aumentarne la tendenza al ribaltamento (ad es. cestelli per biciclette o seggiolini per bambini sul manubrio).**

► **ATTENZIONE – Eventuali componenti dell'ABS manipolati comprometteranno la funzionalità dell'ABS.** Qualora componenti del sistema frenante o dell'ABS vengano manipolati, modificati o sostituiti con altri componenti di tipo non previsto, la funzionalità dell'ABS potrebbe venire compromessa. In tale caso, non sarà possibile garantire un corretto funzionamento; inoltre, vi sarà un maggiore pericolo di caduta. Gli interventi di assistenza e di riparazione andranno effettuati a regola d'arte. Eventuali parti difettose andranno sostituite esclusivamente con parti originali.

► **ATTENZIONE – Maggiore spazio di frenata a causa dell'ABS**

Poiché l'ABS impedisce il bloccaggio della ruota anteriore, tale sistema contribuisce in modo determinante alla sicurezza, riducendo il pericolo di slittamento su fondo stradale sdrucciolevole, o di ribaltamento su fondo asciutto; tuttavia, in alcune situazioni, tali interventi possono comportare un maggiore spazio di frenata. Lo stile di gui-

da andrà sempre adattato alle condizioni ambientali ed alle proprie capacità.

► **ATTENZIONE – Stile di guida imprudente**

La presenza dell'ABS non dovrà indurre ad uno stile di guida imprudente. Il sistema rappresenta innanzitutto una riserva di sicurezza per situazioni d'emergenza. Pertanto, il guidatore dovrà sempre adottare uno stile di guida appropriato.

► **ATTENZIONE – Frenata su tratti in curva**

L'ABS è un sistema di sicurezza che riduce il pericolo del bloccaggio della ruota in rettilineo, in assenza di forze laterali. In linea generale, manovre di frenata su tratti in curva comportano maggiore pericolo di caduta. Pertanto, il guidatore dovrà sempre adottare uno stile di guida appropriato.

► **ATTENZIONE – La durata d'intervento dell'ABS è limitata.**

In situazioni di marcia estreme, può accadere che l'ABS non sia in grado di arrestare completamente la ruota. Rilasciando brevemente il freno alla ruota anteriore, la funzione ABS tornerà operativa. Lo stile di guida andrà sempre adattato alle condizioni ambientali ed alle proprie capacità.

► **ATTENZIONE – Ribaltamento dell'eBike**

In situazioni di marcia estreme (ad es. presenza di bagagli dal baricentro alto, oppure baricentro troppo alto causato dalla sella posizionata troppo in alto, ad es. a causa di un telaio troppo piccolo; oppure, in caso di fondo stradale irregolare o di spunti su tratti ripidi), l'ABS non potrà sempre evitare il ribaltamento del veicolo. Lo stile di guida andrà sempre adattato alle condizioni ambientali ed alle proprie capacità.

► **ATTENZIONE – Presenza di aria nel sistema idraulico** In presenza di aria, il sistema potrà generare una minore pressione dei freni, soprattutto dopo un intervento dell'ABS in cui la levetta del freno si avvicini al manubrio. Pertanto, prima di ogni utilizzo della bicicletta, occorrerà verificare, serrando il freno, se sia presente un centro di pressione ben avvertibile e se vi sia ancora sufficiente distanza fra la levetta del freno e l'impugnatura del manubrio. Il centro di pressione dovrà trovarsi a circa 1/3 della corsa della levetta del freno. In caso di dubbio, regolare la corsa della levetta sulla massima posizione regolabile. Qualora si fosse infiltrata aria nel sistema frenante, esso andrà fatto sfiatare in modo corretto. Lo stile di guida andrà sempre adattato alle condizioni ambientali ed alle proprie capacità.

► **CAUTELA – Danni ai componenti o pericolo di contusione**

Evitare che componenti quali cavi dei freni o altri tratti di cavi, o anche parti del corpo, si incastrino fra la centralina dell'ABS ed il telaio. In tale modo si eviteranno danni ai componenti o lesioni, anche al massimo angolo di sterzata del manubrio.

Avvertenza sul trattamento dei dati

Quando l'eBike verrà collegata al DiagnosticTool Bosch, alcuni dati sull'utilizzo dell'ABS per eBike Bosch (ad es. pressio-

ne dei freni, decelerazione ecc.) verranno inviati a Bosch eBike Systems (Robert Bosch GmbH), a scopo di miglioramento dei prodotti. Per ulteriori informazioni, consultare il sito web Bosch eBike www.bosch-ebike.com

Descrizione del prodotto e dei servizi forniti

Componenti illustrati

La numerazione dei componenti illustrati nelle figure è riferita alle rappresentazioni sulle pagine con rappresentazione grafica all'inizio delle istruzioni.

Alcune illustrazioni nelle presenti istruzioni per l'uso potranno presentare lievi differenze, in base all'equipaggiamento dell'eBike ed alle condizioni effettive.

- (1) Centralina ABS, con relativo corpo
- (2) Computer di bordo
- (3) Spia di controllo ABS^{A)}
- (4) Unità di comando
- (5) Levetta del freno ruota anteriore
- (6) Pinza freno
- (7) Sensore di velocità ruota^{B)}
- (8) Disco del sensore

A) Per quanto riguarda la spia di controllo si può trattare di una spia di controllo esterna (come rappresentato in figura) oppure di una spia integrata nel display (BUI330) del computer di bordo.

B) La posizione di montaggio può variare in base al produttore della ruota.

Dati tecnici

ABS per eBike Bosch		BAS100
Temperatura di funzionamento	°C	-5...+40
Temperatura di conservazione	°C	-10...+60
Grado di protezione		IPx7 (a tenuta d'acqua)
Peso, circa	kg	1,0

Nota: Per la descrizione generale e funzionale dei freni, consultare le istruzioni del produttore dei freni.

Funzionamento

Quando verranno azionati i freni, la funzione ABS, mediante appositi sensori del numero di giri sulla ruota anteriore e posteriore, rileverà un eventuale slittamento critico e lo limiterà sulla ruota anteriore, riducendo la pressione dei freni su tale ruota per stabilizzarla.

Una volta stabilizzata la ruota, il sistema, incrementando la pressione in modo mirato, riporterà la ruota alla soglia di bloccaggio. Pertanto, ad ogni impulso di frenata, la levetta si sposterà di un breve tratto verso il manubrio. Se la ruota si bloccherà nuovamente, la pressione verrà nuovamente ri-

dotta. La procedura si ripeterà, per mantenere la ruota costantemente alla soglia di aderenza, così da sfruttare al meglio il coefficiente di attrito fra pneumatici e fondo stradale.

La funzione ABS verrà terminata al verificarsi di **uno** fra i seguenti eventi:

- La camera di accumulo nella centralina ABS sarà completamente riempita.
- L'eBike si sarà arrestata.
- Il guidatore avrà rilasciato il freno.

Oltre alla pura e semplice funzione ABS, nel sistema è integrato anche il rilevamento del sollevamento ruota posteriore in caso di frenate a piena potenza. Ciò consente, entro determinati limiti, di contrastare il ribaltamento in avanti, in caso di frenate particolarmente brusche.

Montaggio

Il sistema antibloccaggio è già completamente montato in fabbrica e non andrà modificato.

Attenzione! Se si desidera fissare sul manubrio ulteriori accessori, accertarsi che il manubrio stesso possa ancora ruotare liberamente di almeno 60° gradi verso entrambi i lati, a partire dal centro. Mantenendo uno spazio libero di 25 mm, si eviteranno contusioni alle dita. All'occorrenza dovranno essere utilizzati limitatori di sterzata.

Utilizzo

Prima di ogni utilizzo della bicicletta

Ad ogni attivazione del sistema, verificare che la spia di controllo ABS si accenda correttamente. I dettagli al riguardo sono riportati in uno dei paragrafi seguenti (vedi «La spia di controllo del sistema antibloccaggio», Pagina Italiano – 3).

Prima di ogni utilizzo della bicicletta, verificare le condizioni dell'eBike e che possa circolare in condizioni di sicurezza. L'eBike andrà utilizzata in condizioni tecniche a regola d'arte. Prima di mettersi in marcia, controllare sempre che i freni alla ruota anteriore e posteriore funzionino correttamente.

Prima di mettersi in marcia, controllare se lo spessore delle guarnizioni dei freni e del disco del freno siano conformi alle indicazioni del costruttore.

Al primo utilizzo

Prendere confidenza con il comportamento di risposta ed il funzionamento dei freni; ! all'occorrenza, esercitarsi nelle varie tecniche di frenata, su strade poco frequentate.

I freni a disco richiedono un certo periodo di assestamento. In altri termini, la potenza frenante aumenta con il passare del tempo. Perciò, durante il periodo di assestamento, tenere presente che la potenza frenante potrà aumentare. La stessa situazione si verifica anche dopo avere sostituito le guarnizioni dei freni, oppure il disco. Per i dettagli sulla sostituzione dei dischi dei freni e delle guarnizioni dei freni, nonché sulla procedura da seguire nel periodo di assestamento, consultare le istruzioni del produttore dei freni.

Durante la marcia

Adattare lo stile di guida e di frenata alle situazioni di marcia, alle condizioni del fondo stradale ed alle proprie capacità di guida.

Tenere presente che il sistema antibloccaggio potrebbe allungare lo spazio di frenata.

Su fondo sdruciolevole, gli pneumatici scivolano più facilmente e vi è maggiore pericolo di caduta: pertanto, occorrerà ridurre la velocità ed utilizzare i freni per tempo e in maniera dosata.

La spia di controllo del sistema antibloccaggio

Avviato il sistema, la spia di controllo del sistema antibloccaggio **dovrà** accendersi e, a bici avviata, **dovrà** spegnersi alla velocità di circa 5 km/h. Se, avviato il sistema eBike, la spia di controllo ABS non si accenderà, ciò indicherà un guasto nell'ABS, che verrà segnalato al guidatore anche tramite un apposito codice di guasto sul display.

► Far effettuare qualsiasi intervento di riparazione esclusivamente a regola d'arte.

Se, a bici avviata, la spia di controllo non si spegnerà, oppure si accenderà durante la marcia, ciò indicherà un guasto nel sistema antibloccaggio, che verrà quindi disattivato.

L'impianto frenante resterà comunque in funzione: soltanto il sistema antibloccaggio non sarà più attivo.

La funzionalità del freno alla ruota posteriore è indipendente da quella del sistema antibloccaggio.

► ATTENZIONE – Accensione della spia di controllo ABS.

A spia di controllo ABS accesa, la funzione ABS non sarà attiva.

Nota: La spia di controllo del sistema antibloccaggio si potrà anche accendersi quando, in situazioni di marcia estreme, i numeri di giri della ruota anteriore e di quella posteriore differiranno fortemente, ad es. in caso di marcia sulla sola ruota posteriore, oppure se la ruota girerà per un periodo anormalmente esteso senza contatto con il terreno (supporto di montaggio): in tale caso, il sistema antibloccaggio verrà disattivato. Per riattivare il sistema antibloccaggio, occorrerà arrestare l'eBike e riavviarla (disattivazione e riattivazione).

► CAUTELA – Un malfunzionamento dell'ABS non sarà segnalabile, se la spia di controllo ABS sarà difettosa.

All'avvio del sistema eBike, il guidatore dovrà accertarsi che la spia di controllo ABS sia presente ed accesa: in caso contrario, ciò indicherà un difetto nella spia stessa.

Marcia con batteria per eBike scarica

Se la carica della batteria scenderà al di sotto di una determinata soglia, il sistema disattiverà inizialmente l'assistenza del motore. Indipendentemente da questo, il sistema resterà attivo, inclusi display, luci ed ABS, sino a quando non verrà esaurita anche la riserva della batteria. Soltanto a batteria quasi completamente scarica, il sistema eBike si disattiverà e, quindi, anche l'ABS.

Prima della definitiva disattivazione, la spia di controllo si accenderà nuovamente, per circa 5 secondi.

Da tale momento in poi, la di controllo ABS sarà spenta, nonostante l'ABS non possa intervenire. Se sull'eBike la batteria sarà assente o scarica, l'ABS non sarà attivo.

L'impianto frenante resterà comunque in funzione: soltanto il sistema antibloccaggio non sarà più attivo.

Per riattivare il sistema eBike e la relativa funzione ABS, ricaricare la batteria.

► ATTENZIONE – In assenza di alimentazione, l'ABS non sarà attivo

In caso di interruzione dell'alimentazione, oppure di batteria scarica o assente, l'ABS non sarà attivo e la spia di controllo ABS non si accenderà.

Manutenzione ed assistenza

Manutenzione e pulizia

► Gli interventi di assistenza e di riparazione andranno effettuati a regola d'arte. Eventuali parti difettose andranno sostituite esclusivamente con parti originali.

Sottoporre a verifica tecnica il sistema eBike almeno una volta all'anno (ad es. parte meccanica e grado di aggiornamento del software di sistema).

Per interventi di assistenza o riparazioni sull'eBike, rivolgersi ad un rivenditore di biciclette autorizzato.

Servizio Assistenza Clienti e Consulenza Tecnica

Per qualsiasi domanda riguardo al sistema eBike ed ai relativi componenti, rivolgersi ad un rivenditore di biciclette autorizzato.

Per riferimenti di contatto dei rivenditori autorizzati di biciclette, consultare il sito Internet www.bosch-ebike.com.

Smaltimento



Pulsore, computer di bordo con relativa unità di comando, batteria, sensore di velocità, accessori ed imballaggi andranno avviati ad un riciclaggio rispettoso dell'ambiente.

Non gettare le eBikes, né i relativi componenti, nei rifiuti domestici.



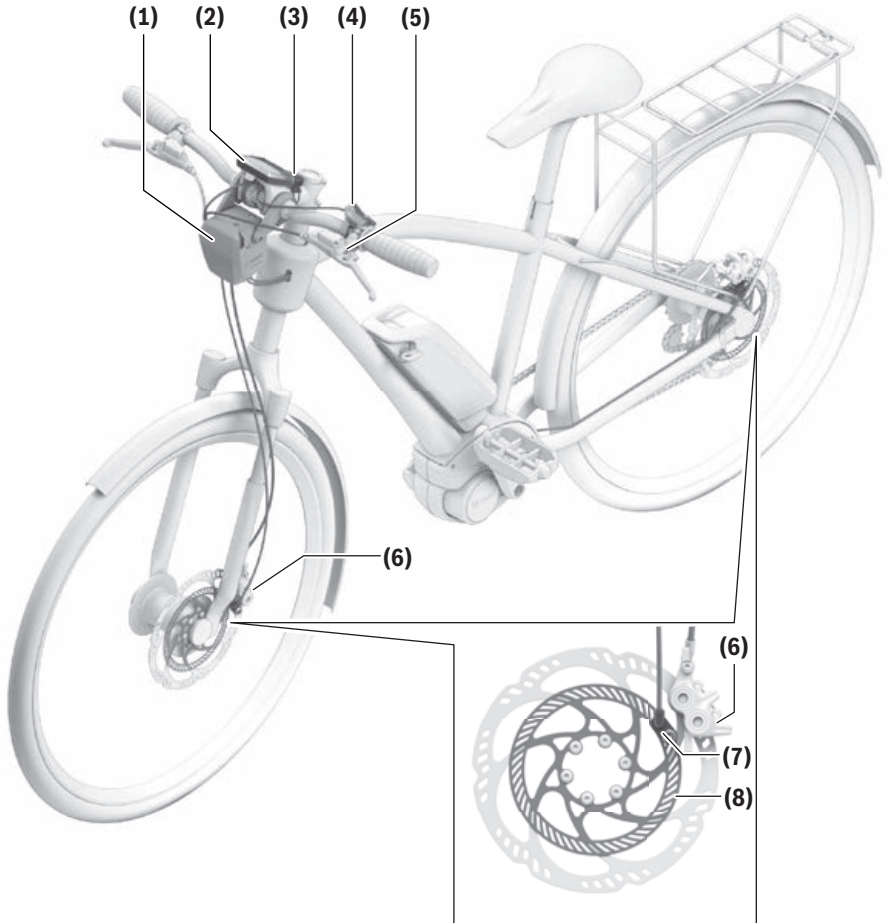
Conformemente alla direttiva europea 2012/19/UE, le apparecchiature elettroniche non più utilizzabili e, in base alla direttiva europea 2006/66/CE, le batterie/le pile difettose o esauste, andranno raccolte separatamente ed avviate ad un riutilizzo rispettoso dell'ambiente.

I componenti per eBike Bosch andranno conferiti presso un rivenditore di biciclette autorizzato.

Con riserva di modifiche tecniche.

ES

Manual del operador Bosch eBike ABS



Indicaciones de seguridad

Indicaciones de seguridad generales



Lea íntegramente todas las indicaciones de seguridad e instrucciones. Las faltas de observación de las indicaciones de seguridad y de las instrucciones pueden causar descargas eléctricas, incendios y/o lesiones graves.

Guarde todas las indicaciones de seguridad e instrucciones para posibles consultas futuras.

El término **batería** empleado en este manual del usuario se refiere a todas las baterías para eBike originales de Bosch.

► **Lea y siga todas las indicaciones de seguridad e instrucciones de todos los manuales de uso del sistema eBike, así como las instrucciones de uso de su eBike.**

Las indicaciones de seguridad de estas instrucciones de servicio están clasificadas en las siguientes categorías:

- **ADVERTENCIA** – Peligro con nivel de riesgo medio, La falta de prevención puede provocar la muerte o lesiones graves.
- **PRECAUCIÓN** – Peligro con bajo nivel de riesgo, La falta de prevención puede provocar lesiones leves o moderadas.
- **INDICACIÓN** – Instrucciones especiales para un mejor manejo, Para los procesos de operación, verificación y ajuste, así como para los trabajos de mantenimiento.

Indicaciones de seguridad para sistemas antibloqueo de frenos (ABS)

► **Está prohibida cualquier manipulación de los componentes del sistema. El estilo de conducción debe adaptarse a las condiciones del entorno (p.ej. coeficiente de fricción del suelo, cuesta empinado, condiciones climáticas, carga útil, ...). Las cargas que afectan el centro de gravedad del vehículo de tal manera que pueden aumentar la tendencia de vuelco, no son recomendables (p.ej. cestas de bicicleta o asientos para niños en el manillar).**

► **ADVERTENCIA – Los componentes del ABS manipulan afectan la capacidad de funcionamiento del ABS.** Si los componentes del sistema de frenos o del ABS se manipulan, modifican o sustituyen por componentes no previstos, puede afectarse la capacidad de funcionamiento del ABS. No se puede garantizar un modo de funcionamiento correcto. Existe un mayor riesgo de caídas. Los trabajos de servicio y las reparaciones deben llevarse a cabo profesionalmente. Las piezas defectuosas sólo deben reemplazarse por piezas originales.

► **ADVERTENCIA – Distancia de frenado prolongada por el ABS**

En virtud a la supresión de un bloqueo de la rueda delantera, el ABS contribuye significativamente a la seguridad, porque se reduce el riesgo de resbalar en una calzada resbaladiza y el riesgo de vuelco en una calzada con buena

adherencia. Sin embargo, tales intervenciones pueden llevar en algunas situaciones a una prolongación de la distancia de frenado. El estilo de conducción debe adaptarse a las respectivas condiciones del entorno y a las habilidades de conducción personal.

► **ADVERTENCIA – Estilo de conducción descuidado**

La existencia del ABS no debe seducir a un estilo de conducción descuidado. Es principalmente una reserva de seguridad para situaciones de emergencia. Un estilo de conducción adaptado queda siempre en la responsabilidad del conductor.

► **ADVERTENCIA – Frenado en curvas**

El ABS es un sistema de seguridad que reduce el riesgo de un bloqueo de rueda al conducir en línea recta sin la influencia de fuerzas laterales. Al frenar en curvas, siempre hay un mayor riesgo de caídas. Un estilo de conducción adaptado queda siempre en la responsabilidad del conductor.

► **ADVERTENCIA – La duración de la regulación ABS es limitada.**

En situaciones extremas de conducción, puede suceder que el ABS no pueda regular hasta la detención de la rueda. Soltando brevemente el freno de la rueda delantera, es posible frenar nuevamente con la función ABS. El estilo de conducción debe adaptarse a las respectivas condiciones del entorno y a las habilidades de conducción personal.

► **ADVERTENCIA – Vuelco de la eBike**

Un vuelco del vehículo en situaciones extremas de manejo (p. ej. carga de equipaje con un centro de gravedad alto o un centro de gravedad demasiado alto debido a la posición elevada del asiento, p. ej. debido al pequeño tamaño del marco, al cambio de superficies de la calzada, a descensos pronunciados) no siempre se puede prevenir con el ABS. El estilo de conducción debe adaptarse a las respectivas condiciones del entorno y a las habilidades de conducción personal.

► **ADVERTENCIA – Aire en el sistema hidráulico**

El aire en el sistema reduce la presión de frenado, en particular después de una intervención del ABS, en la que la palanca de freno se mueve adicionalmente más cerca del manillar. Compruebe por ello antes de cada paseo mediante la aplicación del freno, si hay un punto de presión claramente perceptible y si la distancia entre la palanca del freno a la empuñadura del manubrio es suficiente. El punto de presión debe encontrarse en aprox. 1/3 del recorrido de la palanca de freno. En caso de duda, ajuste el recorrido de la palanca en la posición máxima posible. Si ha entrado aire en el sistema de frenos, por favor déjelo purgar correctamente. El estilo de conducción debe adaptarse a las respectivas condiciones del entorno y a las habilidades de conducción personal.

► **PRECAUCIÓN – Daño de componentes o peligro de aplastamiento**

No aprisione componentes como tuberías de freno, ramales de cables y partes del cuerpo entre la unidad de regulación ABS y el marco. Así evita daños en los componen-

tes o lesiones incluso con el manillar completamente virado.

Indicación de protección de datos

Al conectar la eBike al Bosch DiagnosticTool, se transmiten datos con el fin de mejorar el producto sobre el uso del ABS de la eBike Bosch (entre otros, presión de frenado, deceleración, etc.) a Bosch eBike Systems (Robert Bosch GmbH). Informaciones detalladas se pueden ver en la página web de eBikes de Bosch www.bosch-ebike.com

Descripción del producto y servicio

Componentes principales

La numeración de los componentes representados hace referencia a las figuras de las páginas de gráficos que aparecen al inicio de las instrucciones.

Algunas descripciones de estas instrucciones de uso pueden diferir ligeramente de las reales en función del equipamiento de su eBike.

- (1) Unidad de control ABS con carcasa
- (2) Ordenador de a bordo
- (3) Testigo de control ABS^{A)}
- (4) Cuadro de mandos
- (5) Palanca de freno de la rueda delantera
- (6) Pinza de freno
- (7) Sensor de velocidad de rueda^{B)}
- (8) Sensor de disco

A) El testigo de control ABS puede ser un testigo externo (como el que puede verse en la imagen) o uno integrado en la pantalla (BUI330) del ordenador de a bordo.

B) La posición de montaje puede variar según el fabricante de la rueda.

Datos técnicos

ABS de eBike Bosch		BAS100
Temperatura de servicio	°C	-5...+40
Temperatura de almacenamiento	°C	-10...+60
Grado de protección		IPx7 (estanco al agua)
Peso, aprox.	kg	1,0

Indicación: Para la descripción del producto y funcionamiento de los frenos, sírvase observar las instrucciones del fabricante de frenos.

Modo de funcionamiento

Al aplicar los frenos, la función ABS detecta un deslizamiento crítico mediante los sensores de velocidad de las ruedas delantera y trasera y lo limita en la rueda delantera, reduciendo en ésta la presión de frenado y estabilizando así la rueda.

Una vez que se ha estabilizado la rueda, se lleva la rueda al límite de bloqueo mediante incrementos de presión dirigidos. La palanca se mueve así cada vez un poco más hacia el manillar con cada impulso de frenado. Si la rueda se bloquea nuevamente, tiene lugar una nueva reducción de presión. Esto se repite para mantener la rueda siempre en el límite de adherencia y así aprovechar óptimamente el coeficiente de fricción entre el neumático y la calzada.

La función ABS finaliza, cuando ocurre **uno** de los siguientes eventos:

- La cámara de almacenamiento en la unidad de control ABS está completamente llena.
- La eBike se ha detenido.
- El conductor suelta el freno.

Además de la función ABS propiamente tal, se ha integrado también un reconocimiento de la elevación de la rueda trasera en el caso de un frenado en seco. Así y dentro de ciertos límites puede contrarrestarse un vuelco hacia delante en maniobras de frenado muy violentas.

Montaje

El sistema antibloqueo está completamente montado por el fabricante y no debe ser modificado.

¡Atención! Si desea conectar accesorios adicionales al manillar, asegúrese de que la dirección se pueda mover libremente desde la posición central hacia cada lado por lo menos en 60°. Se puede evitar un aplastamiento de los dedos con un espacio libre de 25 mm. Si es necesario, deben colocarse limitadores de dirección.

Operación

Antes de cada viaje

Cada vez que encienda el sistema, asegúrese de que el testigo de control ABS se ilumina correctamente. Los detalles se encuentran en uno de los siguientes apartados (ver "El testigo de control del sistema antibloqueo", Página Español - 3).

Por favor, controle el estado así como la seguridad vial de la eBike antes de cada viaje. La eBike debe estar en perfectas condiciones técnicas durante el servicio.

Antes de partir, controle siempre el funcionamiento correcto de los frenos delanteros y traseros.

Antes de partir, verifique si el grosor de las pastillas de freno y del disco de freno cumplen con las especificaciones del fabricante de los frenos.

En el primer viaje

¡Familiarícese con el tiempo de respuesta y el modo de funcionamiento de los frenos! Si es necesario, practique técnicas de frenado fuera de los caminos con mucho tráfico.

Los frenos de disco requieren un tiempo de adaptación de los frenos. La fuerza de frenado aumenta en el transcurso del tiempo. Por ello, debe ser consciente de que la fuerza de frenado puede aumentar durante el período de adaptación de los frenos. Lo mismo ocurre también después de reemplazar

las pastillas o el disco de freno. Consulte las instrucciones del fabricante de frenos para obtener detalles sobre cómo cambiar los discos de freno y las pastillas de freno, así como sobre el procedimiento para adaptar los frenos.

Durante el viaje

Adapte el estilo de conducción y el modo de frenado a la situación de conducción respectiva, las condiciones de la calzada y su capacidad para conducir.

Tenga en cuenta que el sistema antibloqueo puede extender su distancia de frenado.

En superficies resbaladizas, los neumáticos patinan fácilmente y existe un mayor riesgo de caídas. Por lo tanto, reduzca la velocidad y aplique los frenos a tiempo y dosificadamente.

El testigo de control del sistema antibloqueo

El testigo de control del sistema antibloqueo **debe** encenderse tras el arranque del sistema y **debe** apagarse tras la puesta en marcha a aprox. 5 km/h. Si el testigo de control ABS no se enciende tras el arranque del sistema eBike, entonces el ABS está defectuoso y el conductor es informado adicionalmente por un código de avería en la pantalla.

► **Sólo deje realizar todas las reparaciones profesionalmente.**

Si el testigo de control no se apaga tras la puesta en marcha o se enciende durante el recorrido, esto señala una avería en el sistema antibloqueo. El sistema antibloqueo ya no está activo. El sistema de frenos propiamente tal sigue funcionando, sólo se suprime la regulación del sistema antibloqueo.

La funcionalidad del freno de rueda trasera no es dependiente de la capacidad de funcionamiento del sistema antibloqueo.

► **ADVERTENCIA – El testigo de control ABS está encendido.**

En caso de estar encendido el testigo de control ABS no se encuentra activa la función ABS.

Indicación: El testigo de control del sistema antibloqueo también puede iluminarse, cuando se conduce en situaciones extremas, las velocidades de las ruedas delanteras y traseras son muy diferentes, p. ej. conducir sobre la rueda trasera o si la rueda gira durante un tiempo inusualmente largo sin contacto con el suelo (soporte de montaje). En ello se desconecta el sistema antibloqueo. Para activar de nuevo el sistema antibloqueo, la eBike debe detenerse y volver a arrancar (apagar y encender nuevamente).

► **PRECAUCIÓN – El funcionamiento anómalo del ABS no se puede indicar, si está defectuoso el testigo de control ABS.**

Al arrancar el sistema eBike, el conductor debe asegurarse de que el testigo de control ABS existe y se ilumina, de lo contrario hay un defecto en el testigo de control.

Conducir con un acumulador de eBike descargado

Si la carga del acumulador cae por debajo de un umbral definido, el sistema desactiva primero la asistencia del motor.

Independientemente de ello, el sistema, incluida la pantalla, la luz y el ABS, permanece activo hasta que también se agote la reserva de la batería. Solo cuando la batería está casi completamente descargada, el sistema eBike y, por lo tanto, el ABS se apagan.

Antes de la desconexión final, el testigo de control se enciende otra vez durante aprox. 5 segundos.

A partir de este momento, el testigo de control ABS se apaga, a pesar de la ausencia de la regulación ABS. Si no hay o hay una batería vacía en la eBike, entonces el ABS no está activo.

El sistema de frenos propiamente tal sigue funcionando, sólo se suprime la regulación del sistema antibloqueo.

Cargue su acumulador para reactivar el sistema eBike incluyendo la función ABS.

► **ADVERTENCIA – ¡El ABS no está activo si no hay suministro de energía!**

En caso de falta de energía, acumulador vacío o no disponible, el ABS no está activo y el testigo de control ABS no está encendido.

Mantenimiento y servicio

Mantenimiento y limpieza

► **Los trabajos de servicio y las reparaciones deben llevarse a cabo profesionalmente. Las piezas defectuosas sólo deben reemplazarse por piezas originales.**

Deje revisar su sistema eBike al menos una vez al año (entre otros el sistema mecánico, la actualización del software del sistema).

Para el servicio o las reparaciones de la eBike, contáctese con un distribuidor de bicicletas autorizado.

Servicio técnico y atención al cliente

En caso de cualquier consulta sobre el sistema eBike y sus componentes, diríjase a un distribuidor de bicicletas autorizado.

Los detalles de contacto de los distribuidores de bicicletas autorizados se pueden encontrar en el sitio web www.bosch-ebike.com.

Eliminación

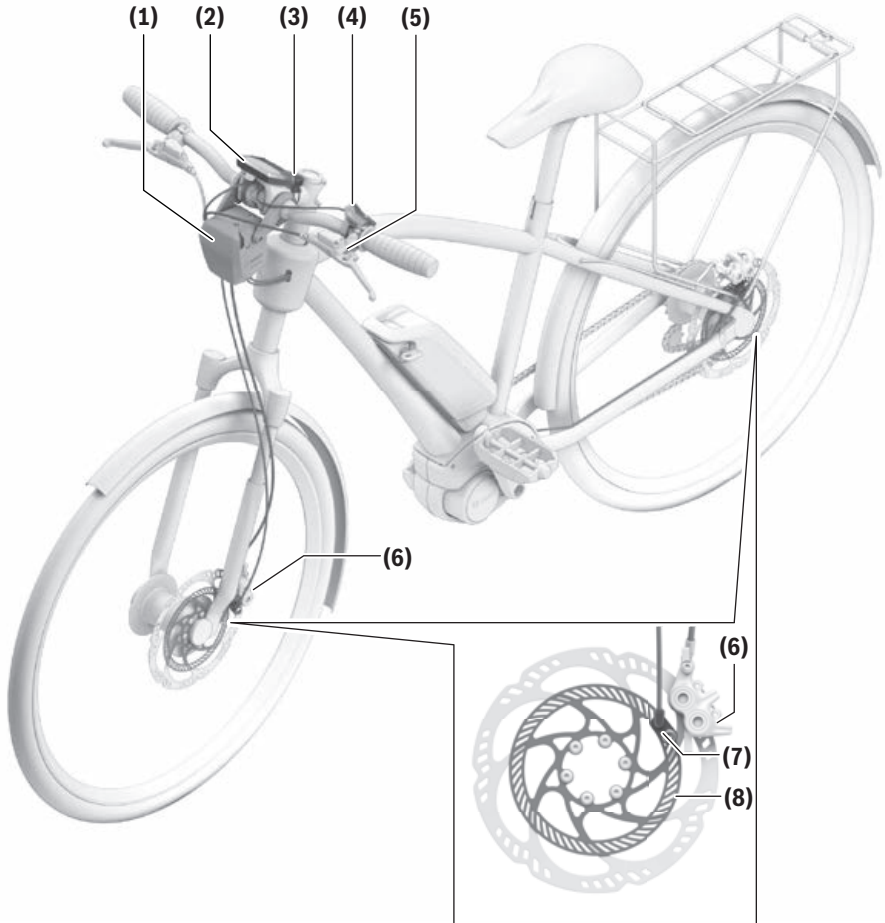


La unidad de accionamiento, el ordenador de a bordo incl. la unidad de mando, el acumulador, el sensor de velocidad, los accesorios y los embalajes deben reciclarse de forma respetuosa con el medio ambiente.

¡No arroje eBikes y sus componentes a la basura!

DA

Driftsvejledning Bosch eBike ABS



Sikkerhedsinstrukser

Generelle sikkerhedsinstrukser



Læs alle sikkerhedsinstrukser og anvisninger. Overholdes sikkerhedsinstrukserne og anvisningerne ikke, er der risiko for elektrisk stød, brand og/eller alvorlige kvæstelser.

Opbevar alle sikkerhedsinstrukser og anvisninger til fremtidig brug.

Det i brugsanvisningen anvendte begreb **akku** vedrører alle originale Bosch eBike-akkuer.

► Læs og overhold sikkerhedsanvisningerne og instruktionerne i alle brugsanvisninger til eBike-systemet og i brugsanvisningen til din eBike.

I denne betjeningsvejledning er sikkerhedsinstrukserne ind delt i følgende kategorier:

- **ADVARSEL** – faremoment med middel risikograd, hvor tilsidesættelse kan føre til døden eller en alvorlig kvæstelse.
- **FORSIGTIG** – faremoment med lav risikograd, hvor tilsidesættelse kan føre til en mindre eller moderat kvæstelse.
- **BEMÆRK** – særlige oplysninger om bedre håndtering, benyttes ved betjenings-, kontrol- og indstillingsprocesser samt plejearbejde.

Sikkerhedsinstrukser for antiblokeringsystemer (ABS)

► Enhver manipulation af systemkomponenterne er forbudt. Køremåden skal tilpasses til omgivelsesbetingelserne (f.eks. friktionsværdi for underlag, stejle nedkørsler, vejforhold, ekstra bagage, ...). ekstra vægt, som påvirker køretøjets tyngdepunkt på en måde, som kan forøge tendensen til at vælte rundt, anbefales ikke (f.eks. cykelkurve eller barnestole på styret).

► ADVARSEL – manipulerede ABS-komponenter forringer ABS-funktionen.

Hvis komponenter til bremsesystemet eller ABS manipuleres, ændres eller udskiftes med uegnede komponenter, kan ABS-funktionen forringes. En korrekt funktionsmåde kan ikke garanteres. Der er større fare for styrt. Servicearbejde og reparationer skal udføres fagligt korrekt. Defekte dele må kun udskiftes med originaldele.

► ADVARSEL – forøget bremselængde på grund af ABS

Idet ABS undertrykker en blokering af forhjulet, bidrager funktionen væsentligt til at forøge sikkerheden, fordi risikoen for udskridning på glat kørebane og risikoen for at vælte rundt på en skridfast kørebane reduceres. Sådanne indgreb kan dog i nogle situationer medføre en forøgelse af bremselængden. Køremåden skal tilpasses til omgivelsesbetingelserne og til ens personlige køreevner.

► ADVARSEL – ubetænksom køremåde

At cyklen har ABS, må ikke friste til en mere ubetænksom køremåde. Det er først og fremmest en sikkerhedsreserve

til nødsituationer. En tilpasset køremåde vil altid være førerens ansvar.

► ADVARSEL – opbremsning i sving

ABS er et sikkerhedssystem, som nedsætter risikoen for en hjulblokering ved kørsel ligeud uden indvirkende sidekræfter. Ved bremsemanøvrer i sving er der principielt større fare for styrt. En tilpasset køremåde vil altid være førerens ansvar.

► ADVARSEL – ABS-reguleringstiden er begrænset.

I ekstreme faresituationer kan det forekomme, at ABS ikke kan regulere, indtil hjulet står stille. Ved at løse forbremsen kortvarigt kan man igen bremse med ABS-funktion. Køremåden skal tilpasses til omgivelsesbetingelserne og til ens personlige køreevner.

► ADVARSEL – eBiken kan vælte rundt

ABS kan ikke altid forhindre, at køretøjet vælter rundt i ekstreme faresituationer (f.eks. bagage med højt tyngdepunkt eller for højt tyngdepunkt ved for høj sadelposition, f.eks. på grund af for lille rammestørrelse, skiftende kørebanelægninger, stejle nedkørsler). Køremåden skal tilpasses til omgivelsesbetingelserne og til ens personlige køreevner.

► ADVARSEL – luft i det hydrauliske system

Som følge af luft i systemet kan der opbygges mindre bremsetryk, især efter et ABS-indgreb, hvor bremsehåndtaget desuden kommer tættere på styret. Kontrollér derfor altid før kørsel ved at stramme bremsen, om der er et tydeligt mærkbart trykpunkt, og om bremsehåndtagets afstand til styrgrebet stadig er tilstrækkeligt stor. Trykpunktet bør ligge ved ca. 1/3 af bremsehåndtagets vanding. I tilfælde af tvivl bør du indstille håndtagspositionen til den maksimalt mulige vanding. Skulle der være trængt luft ind i bremsesystemet, skal du få det udluftet af en fagmand. Køremåden skal tilpasses til omgivelsesbetingelserne og til ens personlige køreevner.

► FORSIGTIG – komponentskader eller klemningsfare

Klem ikke komponenter som bremseledninger, kabelstreng og kropsdele mellem ABS-styreenhed og stel. Derved forhindrer du også komponentskader/kvæstelser ved fuldt styrudslag.

Databeskyttelse

Ved tilslutning af eBiken til Bosch DiagnosticTool overføres med henblik på produktforbedring data om anvendelsen af Bosch eBike-ABS (bl.a. bremsetryk, forsinkelser osv.) til Bosch eBike Systems (Robert Bosch GmbH). Nærmere oplysninger findes på Bosch eBike hjemmesiden www.bosch-ebike.com

Produkt- og ydelsesbeskrivelse

Illustrerede komponenter

Nummereringen af de afbildede komponenter vedrører illustrationerne på grafiksiderne i begyndelsen af vejledningen. Enkelte billeder i denne brugsanvisning kan, afhængigt af din eBikes udstyr, afvige en smule fra de faktiske forhold.

(1) ABS-styreenhed med hus

- (2) Cykelcomputer
- (3) ABS-kontrollampe^{A)}
- (4) Betjeningsenhed
- (5) Bremsehåndtag for hjul
- (6) Bremseåg
- (7) Hjulhastighedssensor^{B)}
- (8) Sensorskive

- A) Ved kontrollampe kan der være tale om en ekstern kontrollampe (som vist på billedet) eller en kontrollampe, som er integreret i displayet (BUI330) på cykelcomputeren.
- B) Monteringspositionen kan variere afhængigt af cykelproducent.

Tekniske data

Bosch eBike ABS		BAS100
Driftstemperatur	°C	-5...+40
Opbevaringstemperatur	°C	-10...+60
Kapslingsklasse		IPx7 (vandtæt)
Vægt, ca.	kg	1,0

Bemærk: For produkt- og funktionsbeskrivelse af bremserne bedes du være opmærksom på bremseproducentens vejledning.

Funktion

Ved aktivering af bremserne registrerer ABS-funktionen ved hjælp af hjulhastighedssensorer på for- og baghjulet et kritisk slip og begrænser det på forhjulet, idet funktionen reducerer bremsetrykket på forhjulet og dermed stabiliserer hjulet.

Efter at hjulet er stabiliseret, bringes hjulet igen op i nærheden af blokeringsgrænsen ved at opbygget trykket målrettet. Håndtaget bevæger sig derved en smule tættere på styret ved hver bremseimpuls. Hvis hjulet blokeres igen, sker der en ny trykreduktion. Dette gentager sig for hele tiden at holde hjulet tæt på vedhæftningsgrænsen og dermed udnytte friktionsværdien mellem dæk og kørebane optimalt.

ABS-funktionen afsluttes, hvis en af følgende hændelser indtræffer:

- ABS-styreenhedens kammer er helt fyldt.
- eBiken er standset helt.
- Føreren slipper bremsen.

Ud over den rene ABS-funktion er der også integreret en funktion til registrering af, om baghjulet løfter sig fra kørebanelen ved fuld opbremsning. Dermed modvirker man inden for visse grænser, at cyklen kan vælte rundt fremefter ved meget voldsomme bremsemanøvrer.

Montering

Antiblokeringsystemet er fuldstændig monteret fra producentens side og må ikke ændres.

Bemærk! Hvis du vil fastgøre yderligere tilbehør på styret, skal du være opmærksom på, at styret fra midterstillingen skal have en fri bevægelighed på mindst 60° til hver side.

Klemning af fingre kan forhindres ved et frirum på 25 mm. Om nødvendigt skal der benyttes styrstop.

Brug

Før hver tur

Kontrollér ved hver aktivering af systemet, at ABS-kontrollampen lyser korrekt. Detaljer fremgår af et af de følgende afsnit (se "Antiblokeringsystemets kontrollampe", Side Dansk - 2).

Kontrollér altid eBikens tilstand og trafikikkerhed før kørsel. eBiken skal være i en teknisk fejlfri tilstand, når den bruges.

Kontrollér altid før du begynder at køre, om for- og bagbremsen fungerer korrekt.

Kontrollér altid før du begynder at køre, om tykkelsen af bremsebelægningerne og bremsekiven overholder bremseproducentens retningslinjer.

Ved første tur

Gør dig fortrolig med bremsernes reaktion og funktionsmåde! Træn evt. bremseteknikker på mindre trafikerede veje. Skivebremser kræver en indbremsningstid. Bremskraften forøges med tiden. Vær derfor i indbremsningstiden bevidst om, at bremskraften kan forøges. Det samme sker efter udskiftning af bremsebelægningen eller skiven. Detaljer vedrørende skift af bremsekiver og bremsebelægninger samt fremgangsmåde ved indbremsning fremgår af bremseproducentens vejledning.

Under kørsel

Tilpas køremåde og bremsemåde til de pågældende køresituationer, kørebaneforholdene og dine køreevner.

Vær opmærksom på, at antiblokeringsystemet kan forøge din bremselængde.

På glat underlag glider dækkene lettere, og der er større fare for styrt. Nedsæt derfor hastigheden, og brug bremserne i god tid og doseret.

Antiblokeringsystemets kontrollampe

Antiblokeringsystemets kontrollampe **skal** lyse efter start af systemet, og den **skal** slukkes efter igangsætning ved ca. 5 km/h. Hvis ABS-kontrollampen ikke lyser efter start af eBike-systemet, er ABS-funktionen defekt, hvilket føreren også gøres opmærksom på, ved at der vises en fejlkode på displayet.

► Alle reparationer skal altid udføres fagligt korrekt.

Hvis kontrollampen ikke slukkes efter igangsætning, eller den begynder at lyse under kørsel, et det tegn på en fejl i antiblokeringsystemet. Antiblokeringsystemet er i så fald ikke længere aktivt. Selve bremsesystemet fungerer stadig, dog uden regulering fra antiblokeringsystemet.

Bagbremsens funktion er ikke afhængig af, at antiblokeringsystemet fungerer.

► ADVARSEL - ABS-kontrollampe lyser.

Når ABS-kontrollampen lyser, er ABS-funktionen ikke aktiv.

Bemærk: Antiblokeringsystemets kontrollampe kan også begynde at lyse, hvis for- og baghjulets omdrejningstal i ekstreme køresituationer afviger kraftigt fra hinanden, f.eks. ved kørsel kun på baghjulet, eller hvis hjulet usædvanligt længe drejer rundt uden kontakt med underlaget (monteringsstativ). Herved frakobles antiblokeringsystemet. For at aktivere antiblokeringsystemet på ny skal eBiken standses og startes igen (sluk og tænd igen).

► **FORSIGTIG – ABS-fejlfunktion kan ikke vises, hvis ABS-kontrollampen er defekt.**

Føreren skal ved start af eBike-systemet sikre sig, at ABS-kontrollampen er til stede og lyser, ellers er der en defekt på kontrollampen.

Kørsel med tom eBike-akku

Kommer akkuens opladning under et defineret niveau, deaktiverer systemet i første omgang motorunderstøttelsen. Uagtet dette er systemet inklusive display, lys og ABS aktivt, indtil batteriets reserve også er brugt. Først når batteriet er næsten helt afladet, slås eBike-systemet og dermed ABS fra.

Før det slås helt fra, lyser kontrollampen igen i ca. 5 sekunder.

Fra dette tidspunkt er ABS-kontrollampen slukket, selv om ABS-reguleringen ikke er tilgængelig. Hvis der ikke er et batteri, eller der er et tomt batteri på eBiken, er ABS-funktionen ikke aktiv.

Selve bremsesystemet fungerer stadig, dog uden regulering fra antiblokeringsystemet.

Oplad akkuen for igen at kunne aktivere eBike-systemet inklusive ABS-funktion.

► **ADVARSEL – ABS er ikke aktivt ved manglende energiforsyning!**

Ved energiudfald, tom eller manglende akku er ABS ikke aktivt, og ABS-kontrollampen lyser ikke.

Vedligeholdelse og service

Vedligeholdelse og rengøring

► **Servicearbejde og reparationer skal udføres fagligt korrekt. Defekte dele må kun udskiftes med originaldele.**

Få udført en teknisk kontrol af dit eBike-system mindst en gang årligt (bl.a. mekanik, systemsoftwares aktualitet).

Ved behov for service eller reparation af eBiken bedes du kontakte en autoriseret cykelhandler.

Kundeservice og anvendelsesrådgivning

Ved alle spørgsmål til eBike-systemet og dets komponenter bedes du kontakte en autoriseret cykelhandler.

Kontaktdata for autoriserede cykelhandlere finder du på hjemmesiden www.bosch-ebike.com.

Bortskaffelse



Drivenhed, cykelcomputer inkl. betjeningsenhed, akku, hastighedssensor, tilbehør og em-

ballage skal indsamles og genbruges iht. gældende miljøforskrifter.

Smid ikke eBikes og deres komponenter ud sammen med husholdningsaffaldet!



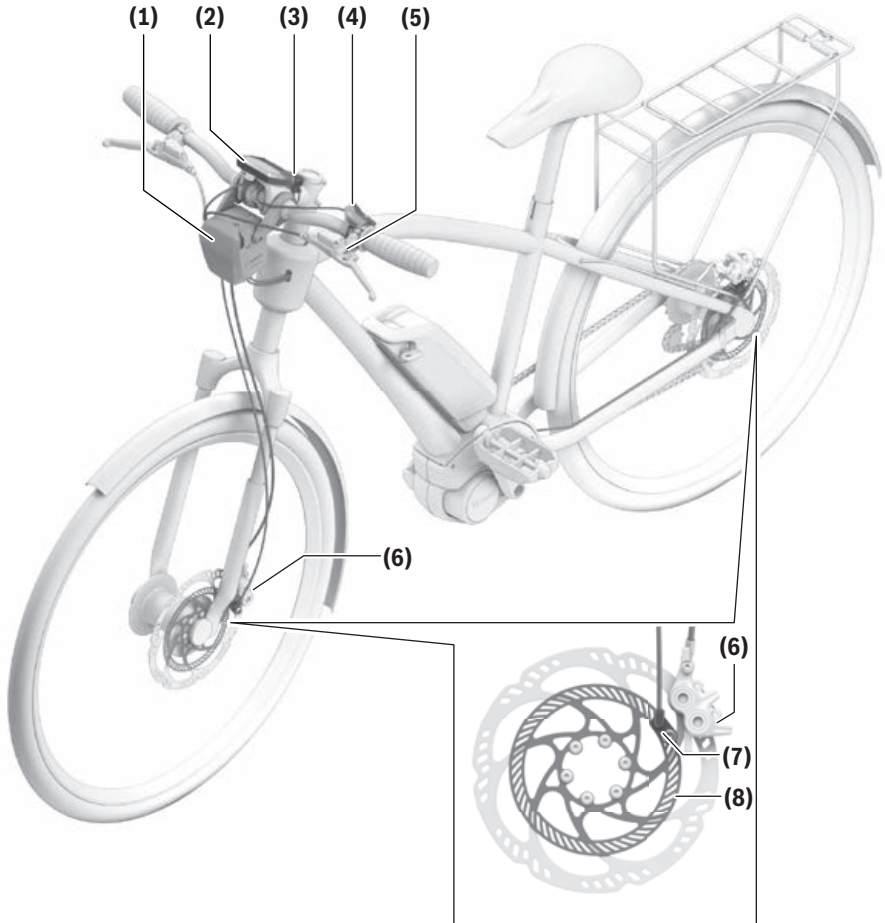
Iht. det europæiske direktiv 2012/19/EU skal kasseret el-værktøj og iht. det europæiske direktiv 2006/66/EF skal defekte eller opbrugte akkuer/batterier indsamles separat og genbruges iht. gældende miljøforskrifter.

Kasserede Bosch eBike-komponenter bedes afleveret hos en autoriseret cykelhandler.

Ret til ændringer forbeholdes.

FI

Boschin käyttöohje eBike ABS



Turvallisuusohjeet

Yleiset turvallisuusohjeet



Lue kaikki turvallisuus- ja käyttöohjeet.

Turvallisuus- ja käyttöohjeiden noudattamatta jättäminen voi johtaa sähköiskuun, tulipaloon ja/tai vakavaan loukkaantumiseen.

Säilytä kaikki turvallisuus- ja käyttöohjeet tulevaa käyttöä varten.

Tässä käyttöohjekirjassa käytetty nimitys **akku** tarkoittaa kaikkia alkuperäisiä Boschin eBike-akkuja.

► Lue eBike-järjestelmän kaikissa käyttöoppaissa ja eBike-pyörän käyttöoppaassa annetut turvallisuus- ja käyttöohjeet ja noudata niitä.

Tämän käyttöohjekirjan turvallisuusohjeet on jaoteltu seuraaviin luokkiin:

- **VAROITUS** – keski-suuri vaara, tapaturma voi aiheuttaa kuoleman tai vakavia vammoja.
- **VARO** – lievä vaara, tapaturma voi aiheuttaa lieviä tai keskivakavia vammoja.
- **OHJE** – käyttää neuvovat erikoisohjeet, käytetään ohjaus-, valvonta- ja säätötoimissa sekä huolto-työissä.

Lukkiutumisenestojärjestelmän (ABS) turvallisuusohjeet

► Järjestelmän osiin ei saa tehdä mitään muutoksia. Mukautu ajotapa ympäristön olosuhteisiin (esim. alustan pito, jyrkät mäet, säätilat, kuljetettava kuorma, ...). Emme suosittele asentamaan kuormia, jotka muuttavat polkupyörän painopistettä ja lisäävät eteenpäin kaatumisen vaaraa (esim. ohjaustankoon kiinnitettävät korit tai lastenistuimet).

► VAROITUS – ABS-komponenttien luvaton muuttaminen heikentää ABS-järjestelmän toimintakykyä.

Jos jarrujärjestelmään tai ABS-järjestelmään tehdään luvattomia muutoksia tai niihin asennetaan kiellettyjä osia, ABS-järjestelmän toimintakyky saattaa heiketä. Tällöin moitteetonta toiminta ei ole enää taattua. Kaatumisvaara kasvaa. Huolto- ja korjaustyöt on tehtävä asiantuntevasti. Vialliset osat saa korvata vain alkuperäisillä osilla.

► VAROITUS – jarrutusmatka pitenee ABS:n takia

ABS estää etupyörän lukkiutumisen. Siksi se parantaa huomattavasti turvallisuutta, koska se vähentää luistovaa- raan liukkaalla ajoradalla ja eteenpäin kaatumisen vaaraa hyväpitoisella ajoradalla. Tämä säätely voi kuitenkin tiettyissä tilanteissa johtaa jarrutusmatkan pitenemiseen. Ajotapa tulee mukauttaa kulloisillekin ympäristöolosuhteille ja omille ajotaidoille sopivaksi.

► VAROITUS – huolimaton ajotapa

Vaikka pyörä on varustettu ABS-järjestelmällä, ajotapa ei saa olla huolimaton. Se on tarkoitettu ensi sijassa hätätilanteisiin. Sopiva ajotapa on aina pyöräilijän omalla vastuulla.

► VAROITUS – jarruttaminen kaarteissa

ABS on turvallisuusjärjestelmä, joka vähentää pyörän lukkiutumisvaaraa ajettaessa suoraan ilman sivusuuntaista kuormitusta. Kaarteissa jarruttaminen lisää aina kaatumisvaaraa. Sopiva ajotapa on aina pyöräilijän omalla vastuulla.

► VAROITUS – ABS-säätöaika on rajoitettu.

Äärimmäisissä ajotilanteissa voi tapahtua, ettei ABS pysty säätämään pyörää pysähtymiseen asti. Vapauttamalla hetkeksi etujarrun voit jarruttaa uudelleen ABS-toiminnon avulla. Ajotapa tulee mukauttaa kulloisillekin ympäristöolosuhteille ja omille ajotaidoille sopivaksi.

► VAROITUS – eBike-pyörän eteenpäin kaatuminen

ABS ei voi aina estää pyörän eteenpäin kaatumista äärimmäisissä ajotilanteissa (esim. kuormattujen tavaroiden painopiste on korkea, pyörän painopiste on liian ylhäällä korkealla olevan satulan takia, pyörän runko on liian pieni, vaihtelevia tiepäällysteitä tai jyrkkiä mäkiä). Ajotapa tulee mukauttaa kulloisillekin ympäristöolosuhteille ja omille ajotaidoille sopivaksi.

► VAROITUS – hydrauliseen järjestelmään kertynyt ilma Jos järjestelmässä on ilmaa, jarrutuspaineen muodostus heikkenee, varsinkin ABS-säätelyn jälkeen, jossa lisäksi jarruvipu siirtyy lähemmäksi ohjaustankoa.

Tarkasta siksi ennen jokaista ajokertaa jarrua painamalla, että vivussa on vielä selvästi tuntuva painepiste ja jarruvivun etäisyys ohjaustankoon on vielä riittävän suuri. Painepisteen tulee olla kohdassa, joka on n. 1/3 jarruvivun liikkeestä. Säädä epävarmassa tapauksessa jarruvipu maksimiasentoon. Jos jarrujärjestelmään on päässyt ilmaa, anna ammattikorjaamon suorittaa jarrujen ilmaus. Ajotapa tulee mukauttaa kulloisillekin ympäristöolosuhteille ja omille ajotaidoille sopivaksi.

► VARO – puristumisvaara tai osien vaurioitumisvaara Älä jätä pyörän osia (esim. jarrujohdot ja johtosarjat) tai ruumiinosia ABS-ohjainyksikön ja rungon väliin. Näin saat estettyä vahingot ja tapaturmat myös ohjaustangon ääri- sennossa.

Tietosuojaohje

Kun yhdistät eBike-pyörän Boschin DiagnosticTooliin, tällöin välitetään tietoja Boschin eBike-ABS:n käytöstä (esim. jarrutus- paine, hidastuminen, jne.) Boschin eBike Systemsille (Robert Bosch GmbH:lle). Näitä tietoja käytetään tuotekehitystarkoituksiin. Lisätietoja saat Boschin eBike-verkkosivulta www.bosch-ebike.com

Tuotteen ja ominaisuuksien kuvaus

Kuvatut osat

Kuvattujen osien numerointi viittaa oppaan alussa oleviin kuvavivujen piirroksiin.

Tämän käyttöoppaan yksittäiset kuvat saattavat erota hie- man todellisesta versiosta eBike-pyörän varustuksen mu- kaan.

(1) ABS-ohjainlaite ja kotelo

- (2) Ajotietokone
 (3) ABS-merkkivalo^{A)}
 (4) Käyttöyksikkö
 (5) Etupyörän jarruvipu
 (6) Jarrusatulala
 (7) Pyörän nopeusanturi^{B)}
 (8) Anturilevy

A) Merkkivaloratkaisuna voi olla ulkoinen merkkivalo (kuten kuvassa) tai sisäänrakennettu ajotietokoneen näyttö (BUI330).

B) Asennuskohta voi vaihdella pyörän valmistajan mukaan.

Tekniset tiedot

Bosch eBike ABS		BAS100
Käyttölämpötila	°C	-5...+40
Varastointilämpötila	°C	-10...+60
Suojaus		IPx7 (vesitiivis)
Paino n.	kg	1,0

Ohje: katso jarrujen tuote- ja toimintokuvaukset jarrujen valmistajan toimittamista käyttöohjeista.

Toimintaperiaate

Kun jarrutat, ABS-toiminto tunnistaa etu- ja takapyörän kierroslukuanturien avulla kriittisen luiston. Tällöin se rajoittaa etupyörän luistoa jarrutuspainetta vähentämällä ja vakauttaa näin pyörän liikkeen.

Sen jälkeen kun pyörä on vakautettu, pyörän jarrutuspainetta lisätään jälleen tarkalla säätelyllä lukittumisrajaan asti. Tämän myötä jarruvipu siirtyy jokaisen jarrutuspuksin yhteydessä hieman ohjaustangon suuntaan. Jos pyörä lukkiutuu jälleen, painetta puretaan uudelleen. Tätä toistetaan pyörän pitämiseksi aina pitorajalla ja tämän myötä renkaan ja ajoradan välisen kitkan optimaaliseksi hyödyntämiseksi.

ABS-toiminto päättyy, kun **yksi** seuraavista vaihtoehdoista tapahtuu:

- ABS-ohjainlaitteen painesäiliö on täynnä.
- eBike pysähtyy paikalleen.
- Pyöräilijä vapauttaa jarrun.

ABS-toiminnon lisäksi järjestelmässä on myös ominaisuus, joka tunnistaa, jos takapyörä nousee maasta täysjarrutuksessa. Näin se pystyy estämään tietyissä rajoissa eteenpäin kaatumisen erittäin voimakkaissa jarrutuksissa.

Asennus

Valmistaja on asentanut lukkiutumisenestojärjestelmän valmiiksi ja sitä ei saa muuttaa.

Huomio! Jos haluat kiinnittää lisätarvikkeita ohjaustankoon, varmista, että ohjaustankoa voi kääntää esteettömästi keskiasennosta kumpaankin suuntaan vähintään 60°. Sormien puristuksiin jääminen voi estää 25 mm:n turvavälillä. Asenna tarvittaessa ohjaustangon rajoittimet.

Käyttö

Ennen jokaista ajokertaa

Tarkasta järjestelmän jokaisen käynnistyksen yhteydessä, että ABS-merkkivalo syytty asianmukaisesti. Lisätiedot voit katsoa seuraavista kappaleista (katso "Lukkiutumisenestojärjestelmän merkkivalo", Sivut Suomi – 2).

Tarkasta ennen jokaista ajokertaa eBike-pyörän kunto ja liikkenneturvallisuus. Käytettävän eBike-pyörän täytyy olla teknisesti moitteettomassa kunnossa.

Tarkasta aina ennen liikkeellelähtöä, että etu- ja takajarrut toimivat kunnolla.

Tarkasta ennen liikkeellelähtöä, että jarrupalat ja jarrulevyt ovat paksuudeltaan jarrujen valmistajan ohjeiden mukaisia.

Ensikäytön yhteydessä

Tutustu jarrujen reagointiin ja toimintatapaan! Harjoittele tarvittaessa jarrutustekniikkaa vilkkaiden teiden ulkopuolella.

Levyjarruille täytyy tehdä totutusikäyttö. Jarrutusvoima kasvaa ajan myötä. Muista siksi jarrujen totutusikäytön aikana, että jarrutusvoima voi kasvaa. Samalla tilanne toistuu myös jarrupalojen ja levyjen vaihdon jälkeen. Jarrulevyjen ja jarrupalojen vaihtoa sekä jarrujen totutusikäyttöä koskevat lisätiedot saat jarrujen valmistajan käyttöohjekirjasta.

Ajon aikana

Mukauta ajo- ja jarrutustapa kyseiseen ajotilanteeseen, ajoradan olosuhteisiin ja ajotaidoillesi sopivaksi.

Muista, että lukkiutumisenestojärjestelmä saattaa pidentää jarrutusmatkaa.

Liukkaalla alustalla renkaat luistavat helpommin ja kaatumisvaara kasvaa. Vähennä siksi nopeutta ja paina jarruja harkitusti ja riittävän ajoissa.

Lukkiutumisenestojärjestelmän merkkivalo

Lukkiutumisenestojärjestelmän merkkivalon **täytyy** syytty järjestelmän käynnistyksen jälkeen ja sen **täytyy** sammua, kun pyörä on kiihtynyt n. 5 km/h nopeuteen. Jos ABS-merkkivalo ei syy eBike-järjestelmän käynnistyksen jälkeen, siinä tapauksessa ABS on viallinen ja pyöräilijälle ilmoitetaan siitä lisäksi näyttöön tulevalla vikakoodilla.

► Teetä kaikki korjaustyöt ammattikorjaamossa.

Jos merkkivalo ei sammu liikkeellelähdön jälkeen tai jos se syytty ajon aikana, tämä on merkki lukkiutumisenestojärjestelmän viasta. Lukkiutumisenestojärjestelmä ei ole tämän jälkeen enää toiminnassa. Jarrujärjestelmä pysyy toimintakykyisenä, vain lukkiutumisenestojärjestelmän toiminta lakkaa. Takapyörän jarrun toiminta ei riipi lukkiutumisenestojärjestelmän toimintakyvystä.

► VAROITUS – ABS-merkkivalo palaa.

ABS-toiminto ei ole aktivoitu, kun ABS-merkkivalo palaa.

Ohje: lukkiutumisenestojärjestelmän merkkivalo voi syytty myös, kun etu- ja takapyörän kierrosluvut poikkeavat huomattavasti toisistaan äärimmäisissä ajotilanteissa, esim. ajettaessa takapyörän varassa tai kun rengas pyörii epätavall-

► VAROITUS – ABS-merkkivalo palaa.

ABS-toiminto ei ole aktivoitu, kun ABS-merkkivalo palaa.

Ohje: lukkiutumisenestojärjestelmän merkkivalo voi syttyä myös, kun etu- ja takapyörän kierrosluvut poikkeavat huomattavasti toisistaan äärimmäisissä ajotilanteissa, esim. ajettaessa takapyörän varassa tai kun renkas pyörii epätavallisen kauan lattiaa koskettamatta (asennustelineellä). Tällöin lukkiutumisenestojärjestelmä kytketty pois päältä. Kun lukkiutumisenestojärjestelmä halutaan aktivoida uudelleen, eBike täytyy pysäyttää paikalleen ja käynnistää uudelleen (sammuta ja kytke uudelleen päälle).

► VARO – ABS-toimintavirheestä ei voida ilmoittaa, jos ABS-merkkivalo on rikki.

Pyöräilijän täytyy varmistaa eBike-järjestelmän käynnistykseen yhteydessä, että ABS-merkkivalo on paikallaan ja syttyy palamaan, muuten merkkivalo on vioittunut.

Ajaminen tyhjän eBike-akun kanssa

Jos akun varaus laskee määrätyn rajan alle, järjestelmä sammuttaa ensin moottorikäyttöisen tehostuksen. Tästä huolimatta järjestelmä pysyy toiminnassa näyttö, valot ja ABS mukaan lukien, kunnes akun virta on kulunut lähes loppuun. Vasta sitten kun akun varaus on purkautunut lähes kokonaan, eBike-järjestelmä ja siten myös ABS kytkettyvät pois päältä.

Ennen lopullista sammuttamista merkkivalo syttyy vielä kerran n. 5 sekunniksi.

Tästä hetkestä lähtien ABS-merkkivalo on sammutettu huolimatta siitä, ettei ABS-säätö ole käytettävissä. Jos eBike-pyörässä ei ole akkua tai sen akku on tyhjä, tällöin ABS ei ole aktivoitu.

Jarrujärjestelmä pysyy toimintakykyisenä, vain lukkiutumisenestojärjestelmän toiminta lakkaa.

Lataa akku, jotta voit aktivoida eBike-järjestelmän ja ABS-toiminnon uudelleen.

► VAROITUS – ABS ei ole aktivoitu ilman virransyöttöä!

Kun virransyöttö loppuu tai akku on tyhjä tai puuttuu, tällöin ABS ei ole aktivoitu ja ABS-merkkivalo ei pala.

Hoito ja huolto

Huolto ja puhdistus

► Huolto- ja korjaustyöt on tehtävä asiantuntevasti. Vialliset osat saa korvata vain alkuperäisillä osilla.

Teetä eBike-järjestelmän tekninen tarkastus vähintään kerran vuodessa (esim. mekaniikka, järjestelmäohjelmiston versio).

Teetä eBike-pyörän huolto ja korjaukset valtuutetussa polkupyöräkaupassa.

Asiakaspalvelu ja käyttöneuvonta

Käänny valtuutetun polkupyöräkaupiaan puoleen kaikissa eBike-järjestelmää ja sen osia liittyvissä kysymyksissä.

Valtuutettujen polkupyöräkauppiaiden yhteystiedot voit katsoa verkkosivulta www.bosch-ebike.com.

Hävitys



Moottoriyksikkö, ajotietokone, käyttöyksikkö, akku, nopeusanturi, tarvikkeet ja pakkaukset tulee toimittaa ympäristöä säästävää uusiokäyttöön.

Älä heitä eBike-pyörää tai sen osia talousjätteisiin!



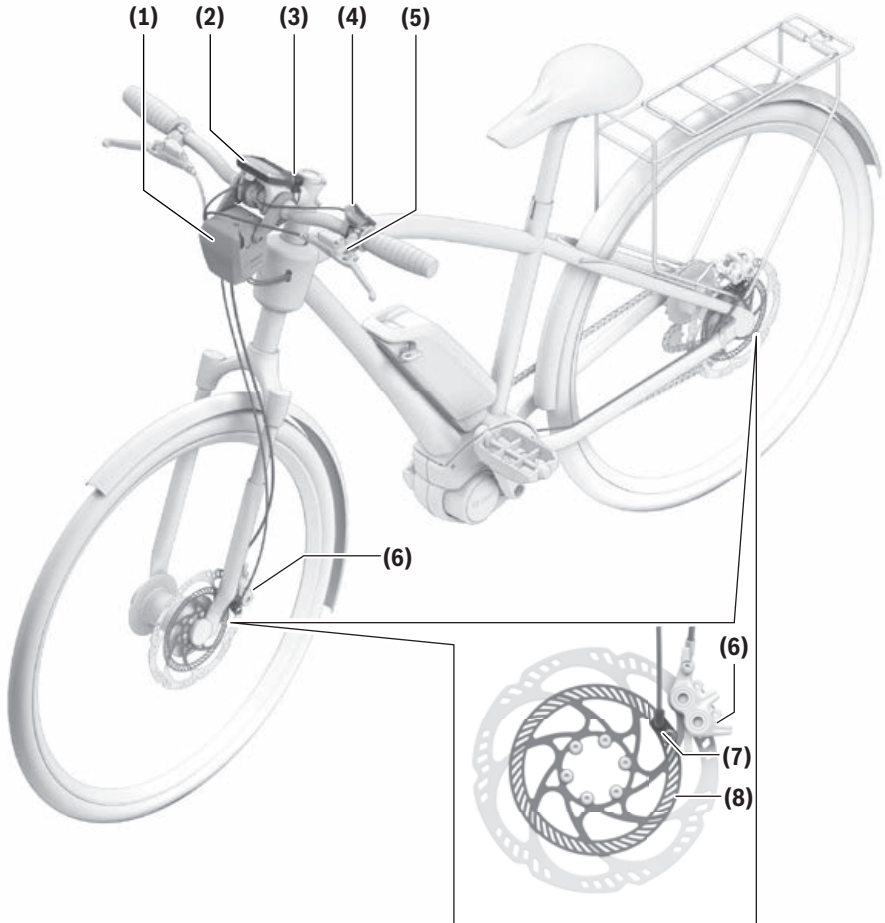
Eurooppalaisen direktiivin 2012/19/EU mukaan käyttökelvottomat sähkötyökälyt ja eurooppalaisen direktiivin 2006/66/EY mukaan vialliset tai loppuun käytetyt akut/paristot täytyy kerätä erikseen ja toimittaa ympäristöstävälliseen kierrätykseen.

Toimita käytöstä poistetut Boschin eBike-osat valtuutetulle polkupyöräkauppialle.

Oikeus teknisiin muutoksiin pidätetään.

NO

Bruksanvisning Bosch eBike ABS



Sikkerhetsanvisninger

Generelle sikkerhetsanvisninger



Les sikkerhetsanvisningene og instruksene.

Hvis ikke sikkerhetsanvisningene og instruksene tas til følge, kan det oppstå elektrisk støt, brann og/eller alvorlige personskader.

Oppbevar alle sikkerhetsinstruksene og anvisningene for fremtidig bruk.

Begrepet **batteri** som brukes i denne bruksanvisningen, refererer til alle originale Bosch eBike-batterier.

► Følg sikkerhetsanvisningene og instruksjonene i alle bruksanvisningene for eBike-systemet og brukerhåndboken for din eBike.

I denne bruksanvisningen er sikkerhetsanvisningene inndelt i følgende kategorier:

- **ADVARSEL** – Fare med middels risikonivå, hvis den ikke unngås, kan det medføre døden eller alvorlig personskade.
- **FORSIKTIG** – Fare med lavt risikonivå, hvis den ikke unngås, kan det oppstå små eller moderate personskader.
- **MERKNAD** – Spesielle anvisninger for bedre arbeidsmetoder, brukes ved betjenings-, kontroll- og justeringsprosesser og vedlikeholdsarbeid.

Sikkerhetsanvisninger for blokkeringsfrie bremser (ABS)

► Enhver manipulasjon av systemkomponentene er forbudt. Kjøre måten må tilpasses til omgivelsesforholdene (f.eks. underlaget friksjonskoeffisient, bratte bakker, værforhold, last ...). Last som påvirker sykkelens tyngdepunkt, som kan øke faren for velt, anbefales ikke (f.eks. sykkelkurv eller barnesete på styret).

► **ADVARSEL** – Manipulerte ABS-komponenter påvirker funksjonen til ABS.

Hvis komponenter i bremsesystemet eller ABS manipuleres, endres eller skiftes ut med komponenter som ikke er beregnet for dette formålet, kan funksjonen til ABS svekkes. Det kan ikke garanteres at systemet fungerer riktig. Faren for velt øker. Service og pleie må utføres forskriftsmessig. Defekte deler må bare skiftes ut med originaldeler.

► **ADVARSEL** – Økt bremse lengde på grunn av ABS

Når ABS undertrykker en låsing av forhjulet, bidrar systemet vesentlig til sikkerheten, ettersom faren for å gli på glatt veibaner og faren for velt på underlag med godt grep, reduseres. Slike inngrep kan imidlertid i enkelte situasjoner føre til økt bremse lengde. Kjøre måten må tilpasses forholdene og egne sykkelferdigheter.

► **ADVARSEL** – Risikofylt kjørestil

ABS må ikke føre til at man tar unødige sjanser. Systemet skal først og fremst gi økt sikkerhet i nødssituasjoner.

Føreren har alltid ansvaret for å tilpasse kjøre måten etter forholdene.

► **ADVARSEL** – Bremsing i svinger

ABS er et sikkerhetsystem som reduserer faren for låsing av hjulene ved kjøring rett frem uten påvirkning fra sidekrefter. Bremsmanøvre i svinger medfører alltid økt fare for å velte. Føreren har alltid ansvaret for å tilpasse kjøre måten etter forholdene.

► **ADVARSEL** – ABS-reguleringstiden er begrenset.

I ekstreme kjøresituasjoner kan det hende at ABS ikke kan stoppe hjulet helt. Det er mulig å bremse på nytt med ABS-funksjon ved å slippe opp forhjulsbremsen en kort stund. Kjøre måten må tilpasses forholdene og egne sykkelferdigheter.

► **ADVARSEL** – Sykkelvelt

ABS kan ikke alltid hindre at eBike velter i ekstreme situasjoner (f.eks. bagasje med høyt tyngdepunkt eller for høyt tyngdepunkt på grunn av høy seteinnstilling, f.eks. på grunn av for liten rammestørrelse, vekslede underlag, bratte nedoverbakker). Kjøre måten må tilpasses forholdene og egne sykkelferdigheter.

► **ADVARSEL** – Luft i hydraulikken

Ved luft i systemet kan det bygges opp mindre bremsetrykk, spesielt etter et ABS-inngrep der bremse spaken i tillegg har blitt trykt nærmere styret.

Før hver sykkeltur bør du derfor sette på bremsen og kontrollere om det foreligger et godt merkbart trykkpunkt og om avstanden fra bremse spaken til styret fortsatt er stor nok. Trykkpunktet bør ligge på ca. 1/3 av bremse spakvandringsjusteringen. Ved tvi stiller du spakvandringsjusteringen på den maksimalt mulige posisjonen. Få en fagperson til å luften ut av bremsesystemet hvis luft har trengt inn. Kjøre måten må tilpasses forholdene og egne sykkelferdigheter.

► **FORSIKTIG** – Komponentskader eller klemfare

Pass på at ingen komponenter som bremseledninger eller ledninger, eller kroppsdeler, kommer i klem mellom ABS-styreenheten og rammen. På den måten hindrer du også komponentkader og personskader ved full styretusslag.

Personvernerklæring

Når eBike kobles til Bosch DiagnosticTool, overføres data om bruken av Bosch eBike-ABS (bl.a. bremsetrykk og retardasjon til Bosch eBike-systemet (Robert Bosch GmbH), slik at dataene kan brukes i forbindelse med produktforbedringer. Du finner mer informasjon på Bosch eBike-nettsiden www.bosch-ebike.com

Produktbeskrivelse og ytelsesspesifikasjoner

Illustrerte komponenter

Nummereringen av de avbildede komponentene er basert på illustrasjonene på grafikkensiden i begynnelsen av bruksanvisningen.

Enkelte illustrasjoner i denne bruksanvisningen kan avvike fra de faktiske forholdene, avhengig av utstyret på din eBike.

- (1) ABS-styreenhet med hus
- (2) Kjørecomputer
- (3) ABS-kontrollampe^{A)}
- (4) Betjeningsenhet
- (5) Bremsespak for forhjul
- (6) Bremsekaliper
- (7) Hjulhastighetssensor^{B)}
- (8) Sensorskive

- A) Kontrollampen kan være en ekstern kontrollampe (som vist på bildet) eller en som er integrert i displayet (BUI330) til kjørecomputeren.
- B) Monteringsstedet kan variere avhengig av hjulprodusenten.

Tekniske data

Bosch eBike ABS		BAS100
Driftstemperatur	°C	-5...+40
Lagringstemperatur	°C	-10...+60
Kapslingsgrad		IPx7 (vanntett)
Vekt, ca.	kg	1,0

Merknad: Du finner en produkt- og funksjonsbeskrivelse i veiledningen fra bremseprodusenten.

Funksjon

Når bremsene aktiveres, registrerer ABS-funksjonen kritisk skrens ved hjelp av hjulhastighetssensorer på for- og bakhjulet, og begrenser spinn på forhjulet ved å redusere bremsetrykket der og dermed stabilisere hjulet.

Etter at hjulet har blitt stabilisert, økes trykket kontrollert til hjulet når blokkeringsgrensen igjen. Spaken beveger seg et kort stykke i retning styret ved hver bremseimpuls. Hvis hjulet blokkeres igjen, skjer det en ny trykkreduksjon. Dette gjentar seg for at hjulet hele tiden skal holdes på grepsgrensen, slik at friksjonen mellom dekk og underlag kan utnyttes optimalt.

ABS-funksjonen avsluttes hvis **en** av følgende situasjoner oppstår:

- Kammeret til beholderen i ABS-styreenheten er helt fylt.
- eBike er stoppet.
- Føreren slipper bremsen.

I tillegg til selve ABS-funksjonen er en registrering av heving av bakhjulet ved full oppbremsing integrert i systemet. Dermed er det innenfor visse grenser mulig å motvirke velt forover ved svært hard bremsing.

Montering

ABS er montert komplett hos produsenten og må ikke endres.

OBS! Hvis du ønsker å feste annet tilbehør på styret, må du huske at styret må kunne beveges fritt minst 60° til hver side

fra midtstillingen. Klemfare for fingrene kan hindres ved avstand på 25 mm. Bruk eventuelt styrebegrenser.

Bruk

Før hver tur

Når du slår på systemet, må du alltid sjekke at ABS-kontrollampen tennes som den skal. Du kan lese mer om dette i et av avsnittene nedenfor (se „ABS-kontrollampen“, Side Norsk – 2).

Kontroller tilstanden og trafikksikkerheten til eBike før hver sykkelturn. eBike må bare brukes når den er i teknisk feilfri stand.

Før sykkelturen starter, må du alltid kontrollere at forhjuls- og bakhjulsbremsen fungerer riktig.

Før sykkelturen starter, må du alltid kontrollere om tykkelsen på bremsebeleggene og bremseaktivene er i samsvar med bremseprodusentens spesifikasjoner.

Den første kjøreturen

Bli kjent med responsen og virkemåten til bremsene! Øv eventuelt på bremseteknikker på veier uten trafikk.

Skivebremser trenger innkjøringstid. Bremskraften øker etter hvert. Under innkjøringen av bremsene må du derfor være oppmerksom på at bremsekraften kan øke. Det samme gjelder etter utskifting av bremseklossene eller -skivene. Du finner utførlig informasjon om utskifting av bremseaktivene og -belegg og fremgangsmåte ved innkjøring i veiledningen fra bremseprodusenten.

Under sykkelturen

Tilpass kjørestilen og bremsemåten til kjøresituasjonen og underlaget og til ferdighetene dine.

Husk at bremselengden kan øke med ABS.

På glatt underlag er det lettere for at hjulene glir, og faren for å velte øker. Reduser derfor hastigheten og bremst tidlig og dosert.

ABS-kontrollampen

ABS-kontrollampen **må** tennes når systemet startes, og den **må** slukke ved hastighet på ca. 5 km/t etter igangkjøring. Hvis ABS-kontrollampen ikke tennes etter at eBike-systemet er startet, er ABS defekt, og føreren informeres om dette ved at en feilkode vises på displayet.

► Sørg for at alle reparasjoner utføres forskriftsmessig.

Hvis kontrollampen ikke slukker etter igangkjøring eller den tennes under kjøring, signaliserer det at det er en feil i ABS. ABS er da ikke aktivt lenger. Selve bremsesystemet fungerer fortsatt. Det er bare ABS-reguleringen som bortfaller.

Funksjonen til bakhjulsbremsen avhenger ikke av at ABS fungerer.

► ADVARSEL – ABS-kontrollampen lyser.

Hvis ABS-kontrollampen lyser, er ikke ABS-funksjonen aktiv.

Merknad: ABS-kontrollampen kan også tennes hvis omdreiningshastigheten til forhjulet og bakhjulet avviker

sterkt fra hverandre i ekstreme situasjoner, f.eks. ved sykling på bakhjulet eller hvis hjulet roterer uvanlig lenge uten bakkekontakt (monteringsstativ). ABS-systemet blir da slått av. For at ABS skal aktiveres igjen, må eBike stoppes og startes på nytt (slå av og på).

► **FORSIKTIG – Funksjonsfeil ved ABS kan ikke vises hvis ABS-kontrollampen er defekt.**

Føreren må kontrollere før eBike-systemet startes at ABS-kontrollampen finnes og lyser, ellers er det en feil i kontrollampen.



Iht. det europeiske direktivet 2012/19/EU om brukt elektrisk utstyr og iht. det europeiske direktivet 2006/66/EC må defekte eller brukte batterier/oppladbare batterier samles adskilt og leveres inn for miljøvennlig resirkulering.

Lever Bosch eBike-komponenter som ikke lenger kan brukes, til en autorisert sykkelforhandler.

Rettil endringer forbeholdes.

Sykling med tomt eBike-batteri

Hvis ladingen til batteriet synker under en fastsatt grense, deaktiverer systemet først hjelpen fra motoren. Uavhengig av dette er systemet inkludert displayet, lyset og ABS aktivt helt til batteriets reserve er brukt opp. eBike-systemet og dermed også ABS slås ikke av før batteriet er nesten helt tomt.

Før systemet slås helt av, lyser kontrollampen igjen i ca. 5 sekunder.

Fra dette tidspunktet er ABS-kontrollampen slukket, selv om ABS-reguleringen ikke er tilgjengelig. Hvis det ikke er noe batteri eller det er et tomt batteri på eBike, er ikke ABS aktiv. Selve bremsesystemet fungerer fortsatt. Det er bare ABS-reguleringen som bortfaller.

Lad batteriet for å kunne aktivere eBike-systemet inkludert ABS-funksjonen igjen.

► **ADVARSEL – ABS er ikke aktiv ved manglende strømforsyning!**

Ved svikt på strømforsyningen, tomt eller ikke montert batteri er ikke ABS aktivt og ABS-kontrollampen lyser ikke.

Service og vedlikehold

Vedlikehold og rengjøring

► **Service og pleie må utføres forskriftsmessig. Defekte deler må bare skiftes ut med originaldeler.**

Få inspisert eBike-systemet teknisk minst en gang i året (bl.a. mekaniske deler, oppdatert systemprogramvare). Kontakt en autorisert sykkelforhandler for service eller reparasjoner på eBike.

Kundeservice og kundeveiledning

Kontakt en autorisert sykkelforhandler ved spørsmål om eBike-systemet og systemkomponentene.

Du finner kontaktinformasjon til autoriserte sykkelforhandlere på nettsiden www.bosch-ebike.com.

Deponering

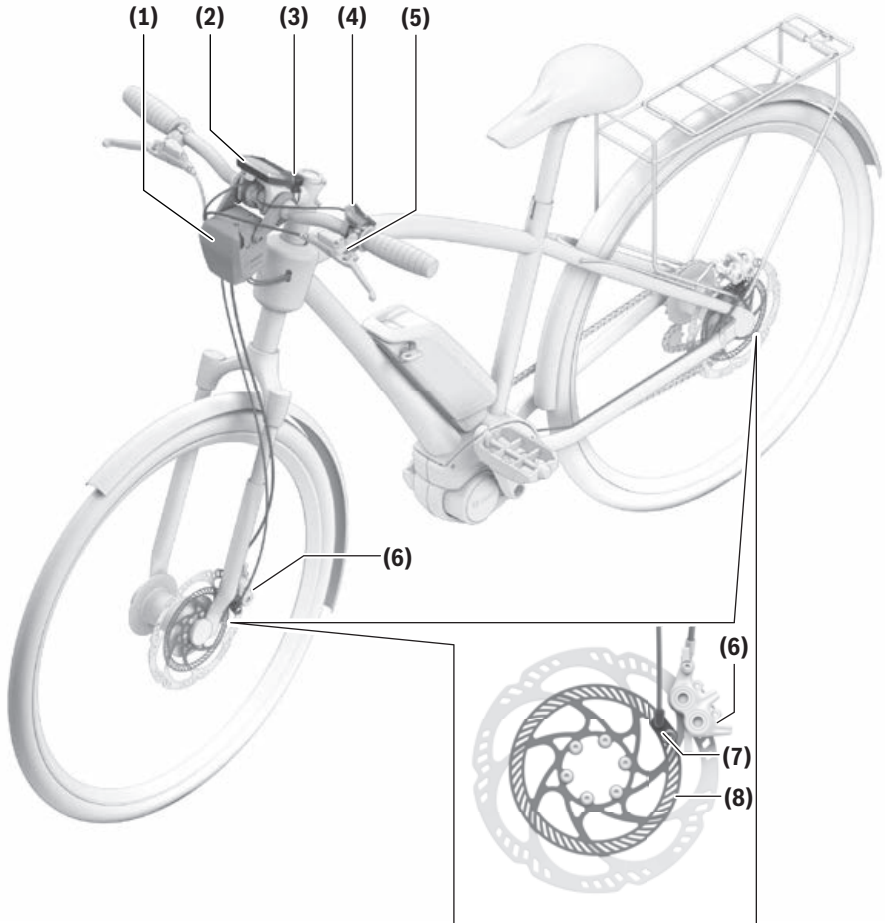


Drivenheten, kjørecomputeren inkl. betjeningsenheten, batteriet, hastighetssensoren, tilbehør og emballasje skal leveres til gjenvinning.

eBike og komponentene til sykkelen må ikke kastes som vanlig husholdningsavfall!

SV

Bruksanvisning Bosch eBike ABS



Säkerhetsanvisningar

Allmänna säkerhetsanvisningar



Läs igenom alla säkerhetsanvisningar och instruktioner. Fel som uppstår till följd av att säkerhetsinstruktionerna och anvisningarna inte följts kan orsaka elstöt, brand och/eller allvarliga personskador.

Spara alla säkerhetsanvisningar och anvisningar.

Begreppet **Batteri**, som används i denna bruksanvisning avser alla original Bosch eBike-batterier.

► Läs och beakta säkerhetsanvisningarna och anvisningar i alla bruksanvisningarna för eBike-systemet samt i bruksanvisningen för din eBike.

I denna bruksanvisning är säkerhetsanvisningarna indelade i följande kategorier:

- **VARNING** – Fara med medelhög riskgrad, Om den ej undviks kan det leda till dödsfall eller en svår personskada.
- **FÖRSIKTIGT** – Fara med låg riskgrad, Om den ej undviks så kan det leda till en mindre eller måttlig personskada.
- **ANMÄRKNING** – Speciella anvisningar för en bättre hantering, används vid användning, kontroll och inställningar och skötselarbeten.

Säkerhetsanvisningar för antiblockeringssystem (ABS)

- **All manipulation av systemkomponenterna är förbjuden. Körsättet skall anpassas till omgivningsförutsättningarna (t.ex. underlagets friktionsvärde, brant sluttning, väderförhållanden, last, ...). Laster, som påverkar fordonets tyngdpunkt på ett sätt, som kan öka överslagstendenserna rekommenderas ej (t.ex. cykelkorgar och barnstolar på styret).**
- **VARNING – Manipulerade ABS-komponenter påverkar ABS-systemets funktionsduglighet.**
Om komponenter till bromssystemet eller ABS manipuleras, ändras eller byts ut till ej avsedda komponenter så kan ABS-systemets funktionsduglighet påverkas. Ett korrekt funktionsätt kan inte garanteras. Det föreligger en högre fallrisk. Servicearbeten och reparationer skall utföras fackmannamässigt. Defekta delar får bara bytas ut mot originaldelar.
- **VARNING – Förlängd bromssträcka på grund av ABS**
Genom att ABS undertrycker en blockering av framhjulet så bidrar det avsevärt till säkerheten, eftersom risken för att få sladd på en hal körbana och risken för överslag minskar. Sådana ingrepp kan dock i vissa situationer leda till en förlängd bromssträcka. Körsättet skall anpassas till de respektive omgivningsförutsättningarna och den egna körskickligheten.
- **VARNING – Lättsinnigt körsätt**
Närvaron av ABS får inte leda till ett lättsinnigt körsätt.

Den är i första hand en säkerhetsreserv för nödsituationer. Ett anpassat körsätt är alltid förarens ansvar.

► **VARNING – Bromsa i kurvor**

ABS är ett säkerhetssystem, som minskar risken för att ett hjul skall låsa sig vid körning rakt fram utan inverkan av sidokrafter. Vid bromsmanövrar i kurvor är risken för fall alltid förhöjd. Ett anpassat körsätt är alltid förarens ansvar.

► **VARNING – ABS regleringstid är begränsad.**

I extrema körsituationer kan det hända att ABS inte kan reglera ända tills cykeln står still. Genom att helt kort lossa framhjulsbromsen går det att återigen bromsa med ABS. Körsättet skall anpassas till de respektive omgivningsförutsättningarna och den egna körskickligheten.

► **VARNING – eBike tippar framåt**

ABS kan inte alltid förhindra att eBike tippar framåt i extrema körsituationer (t.ex. last med hög tyngdpunkt eller för hög tyngdpunkt på grund av hög sadelposition, t.ex. på grund av för liten ram, växlande körbanebeläggningar, kraftiga nedförslut) kan inte alltid förhindras med ABS. Körsättet skall anpassas till de respektive omgivningsförutsättningarna och den egna körskickligheten.

► **VARNING – Luft i det hydrauliska systemet**

På grund av luft i systemet kan mindre bromstryck byggas upp, framför allt efter ett ingrepp av ABS-systemet, vid vilken bromshandtaget kommer närmare styret. Kontrollera därför innan varje färd att det finns en tydligt märkbar tryckpunkt när du drar åt bromsen och om avståndet till styrhandtaget är tillräckligt. Tryckpunkten bör ligga vid cirka 1/3 av bromshandtagets väg. I tveksamma fall ställer du in bromshandtagsjusteringen på maximalt läge. Låt en fackman avlufta bromssystemet om det har trängt in luft i det. Körsättet skall anpassas till de respektive omgivningsförutsättningarna och den egna körskickligheten.

► **FÖRSIKTIGT – Komponentskada eller klämskada**

Kläm inte in några komponenter såsom bromsledningar, kabelsträngar och kroppsdelar mellan ABS-styrenhet och ramen. På så sätt förhindrar du också komponentsskador eller personskador vid fullt utslag med styret.

Skydd av personuppgifter

Vid anslutning av eBike till Bosch DiagnosticTool skickas data till Bosch eBike Systems (Robert Bosch GmbH) gällande Bosch eBike-ABS med syfte att förbättra produkten (bl.a. bromstryck, fördröjning etc.). Närmare informationer får du på Bosch eBike-hemsidan www.bosch-ebike.com

Produkt- och prestandabeskrivning

Illustrerade komponenter

Numreringen av de avbildade komponenterna refererar till bilderna i början av bruksanvisningen.

Vissa avbildningar i denna bruksanvisning kan, beroende på utrustningen på din eBike, avvika något från de faktiska förhållandena.

- (1) ABS-styrenhet med kapsling
- (2) Cykeldator
- (3) ABS-kontrollampor^{A)}
- (4) Manöverenhet
- (5) Bromsspak framhjul
- (6) Bromskloss
- (7) Hjulhastighets-sensor^{B)}
- (8) Sensorskiva

A) Kontrollampen kan vara extern (som på bilden) eller integrerad i displayen (BUI330) på cykeldatorn.

B) Monteringspositionen kan variera beroende på cykeltillverkare.

Tekniska data

Bosch eBike ABS		BAS100
Driftstemperatur	°C	-5...+40
Förvaringstemperatur	°C	-10...+60
Skyddsklass		IPx7 (vattentät)
Vikt, ca.	kg	1,0

Anmärkning: Beträffande bromsarnas produkt- och funktionsbeskrivning beaktar du bromstillverkarens anvisning.

Funktion

Vid aktivering av bromsarna identifierar ABS-funktionen kritisk slirning på fram- och bakhjulet och begränsar denna på framhjulet genom att reducera bromstrycket och stabilisera hjulet.

Efter att hjulet har stabiliserat sig förs hjulet till blockeringsgränsen igen genom att riktat öka trycket. Bromshandtaget rör sig därigenom en liten bit i riktning mot styret vid varje bromsimpuls. Om hjulet blockerar igen följer en ytterligare tryckreducering. Det upprepar sig för att hela tiden hålla hjulet vid gränsen för blockering för att utnyttja friktionsvärdet mellan däck och körbana på ett optimalt sätt.

ABS-funktionen avslutas när **en** av följande händelser inträffar:

- Ackumulatorkammaren i ABS-styrdonet är helt fylld,
- eBike står stilla.
- Föraren lossar bromsen.

Utöver den rena ABS-funktionen finns också en identifiering för om bakhjulet lyfter vid full inbromsning. På så sätt går det inom vissa gränser att parera ett överslag framåt vid mycket kraftiga bromsmanövrar.

Montage

Antiblockeringssystemet har monterats komplett av tillverkaren och får inte manipuleras.

Observera! Om du vill fästa ytterligare tillbehör på styret så kontrollerar du att styret går att svänga minst 60° åt vardera

hållet. Du förhindrar att fingrar kläms om det är ett fritt utrymme på 25 mm. Eventuellt ska styrningsbegränsare användas.

Drift

Innan färd

Kontrollera innan start av systemet att ABS-kontrollampen tänds korrekt. Detaljerna framgår i ett av de följande avsnitten (se „Antiblockeringssystemets kontrollampa“, Sidan Svensk – 2).

Kontrollera innan varje färd att eBike är trafiksäker. eBike skall vid driften vara i ett felfritt tekniskt skick.

Kontrollera innan färden att fram- och bakhjulsbromsen fungerar korrekt.

Kontrollera innan färden att bromsbeläggens och bromsskivans motsvarar bromstillverkarens anvisningar.

Vid första färden

Gör dig förtrogen med bromsarnas reaktionsbeteende och funktionssätt! Öva i förekommande fall bromstekniker på ett ställe med utan trafik.

Skivbromsar behöver en inbromsningstid. Bromskraften ökar med tiden. Var därför medveten om att bromskraften kan öka under inbromsningstiden. Detsamma gäller också efter att bromsbeläggen eller skivan har bytts ut. Detaljer om byte av bromsskivor och bromsbelägg och tillvägagångssättet vid inbromsning framgår av anvisningarna från bromstillverkaren.

Under färden

Anpassa körsätt och bromssätt till den aktuella körsituationen, körbaneförhållandena och din kompetens.

Tänk på att antiblockeringssystemet kan förlänga din bromsvägg.

På halkigt underlag blir det lättare för däckerna att börja glida och fallrisken ökar. Minska därför hastigheten och bromsa tidigt och doserat.

Antiblockeringssystemets kontrollampa

Antiblockeringssystemets kontrollampa **skall** tändas efter att systemet startats och **skall** slockna vid ca. 5 km/h. Om ABS-kontrollampen inte tänds efter att eBike-systemet startats så är ABS defekt och föraren får ytterligare informationer med en felkod på displayen.

► Låt därefter utföra alla reparationer fackmannamässigt.

Om kontrollampen inte slocknar efter igångkörningen eller tänds under färden så indikerar detta ett fel på antiblockeringssystemet. Antiblockeringssystemet är då inte längre aktivt. Bromsanläggningen som sådan förblir funktionsduglig. Endast antiblockeringssystemets reglering bortfaller.

Bakhjulsbromsens funktion är inte beroende på antiblockeringssystemets funktionsduglighet.

► VARNING – ABS-kontrolllampan lyser.

Om ABS-kontrolllampan lyser är ABS-funktionen inte aktiv.

Anmärkning: Antiblockeringssystemets kontrollampa kan också tändas när fram- och bakhjulets varvtal är mycket olika, vid t.ex. cykling på bakhjulet eller om hjulet roterar ovanligt länge utan markkontakt (cykeln är fäst i en montageställning). Då stängs antiblockeringssystemet av. För att aktivera antiblockeringssystemet igen skall eBike stannas och startas om (stängas av och sätts på igen).

► FÖRSIKTIGT – ABS-felfunktion kan inte visas när ABS-kontrolllampan är defekt.

Vid start av eBike-systemet skall föraren övertyga sig om att ABS-kontrolllampan finns och tänds och sedan släcks igen. Annars är det fel på kontrollampan.

Cykla med tomt eBike-batteri

Om batteriets laddning sjunker under en definierad tröskel avaktiverar systemet först motorstödet. Oavsett detta förblir systemet, inklusive displayen, ljuset och ABS-en, aktivt tills även batteriets reserv är förbrukad. Först när batteriet är nästan helt urladdat stängs eBike-systemet och därmed ABS-en av.

Innan den definitiva avstängningen tänds kontrollampan ytterligare en gång i cirka 5 sekunder.

Från och med denna tidpunkt är ABS-kontrollampan släckt, även fast det saknas ABS-styrning. Om det inte finns något batteri på eBike, eller om batteriet är helt tomt så är ABS inte aktiv.

Bromsanläggningen som sådan förblir funktionsduglig. Endast antiblockeringssystemets reglering bortfaller.

Ladda upp ditt batteri för att kunna aktivera eBike-systemet, inklusive ABS-funktionen.

► VARNING – ABS är inte aktivt när det saknas energiförsörjning!

Vid energibortfall, tomt eller ej befintligt batteri är ABS ej aktivt och ABS-kontrollampan tänds inte.

Underhåll och service

Underhåll och rengöring

► Servicearbeten och reparationer skall utföras fackmannamässigt. Defekta delar får bara bytas ut mot originaldelar.

eBike-systemet ska genomgå en teknisk kontroll minst en gång om året (bl.a. mekanik, uppdatering av systemprogramvaran).

För service eller reparationer på eBike vänder du dig till en auktoriserad fackhandlare.

Kundtjänst och applikationsrådgivning

Vid alla frågor om eBike-systemet och dess komponenter vänder du dig till en auktoriserad fackhandlare.

Kontaktdata till auktoriserade cykelhandlare hittar du på internetsidan www.bosch-ebike.com.

Avfallshantering



Driv enhet, cykeldator inkl. manöverenhet, batteri, hastighetssensor, tillbehör och förpackningar skall återvinnas på ett miljövänligt sätt.

Släng inte eBikes och dess komponenter i hushållsavfallet!



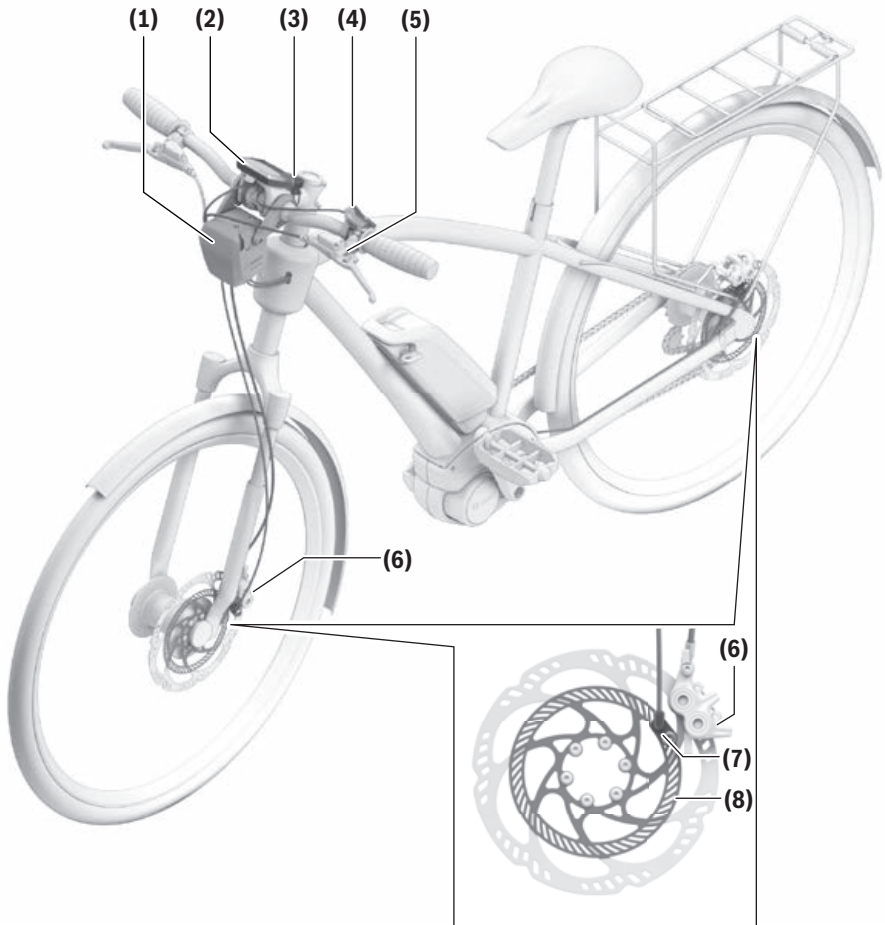
Enligt det europeiska direktivet 2012/19/EU skall obrukbara elektriska apparater och enligt det europeiska direktivet 2006/66/EG felaktiga eller förbrukade batterier samlas in separat och tillföras en miljöanpassad avfallshantering.

Lämna ej funktionsdugliga batterier och cykeldatorer till en auktoriserad cykelhandlare.

Ändringar förbehålles.

HU

Bosch eBike ABS



Biztonsági tájékoztató

Általános biztonsági előírások



Olvasa el az összes biztonsági figyelmeztetést és előírást. A biztonsági előírások és utasítások betartásának elmulasztása áramütéshez, tűzhöz és/vagy súlyos sérülésekhez vezethet.

Kérjük a későbbi használatra gondosan őrizze meg ezeket az előírásokat.

Az ebben a használati utasításban használt **akkumulátor** fogalom eredeti Bosch eBike-akkumulátorokat jelent.

▶ **Olvasa el és tartsa be az eBike-rendszer valamennyi Üzemeltetési útmutatásában és az eBike Üzemeltetési utasításában található biztonsági előírásokat, figyelmeztetéseket és utasításokat.**

Ebben az Üzemeltetési útmutatóban a biztonsági előírások a következő kategóriákra vannak felosztva:

- **FIGYELMEZTETÉS** – közepes kockázati fokú veszélyeztetés, a megelőzés elmulasztása halálos vagy súlyos személyi sérüléshez vezethet.
- **VIGYÁZAT** – alacsony kockázati fokú veszélyeztetés, a megelőzés elmulasztása kis vagy közepes mértékű személyi sérüléshez vezethet.
- **TÁJÉKOZTATÓ** – különleges tájékoztató a jobb kezeléshez, az ilyen tájékoztatók vagy megjegyzések többnyire kezelési, ellenőrzési és beállítási eljárásokhoz, valamint ápolási munkákhoz tartoznak.

Biztonsági előírások a blokkolásgátló fékrendszerek (ABS) számára

▶ **A rendszerkomponensek bármilyen manipulálása tilos.** A vezetési stílus a környezeti feltételeknek (pl. az út sűrűlődségi tényezője, meredeksége, időjárásai feltételek, rakomány, ...) megfelelően kell megválasztani. Az olyan felszerelések használatát, amelyek a jármű súlypontját úgy befolyásolják, hogy a felborulási veszély megnövekszik (pl. a kormánykerékre szerelt kosarak vagy gyermekülések), nem javasoljuk.

▶ **FIGYELMEZTETÉS – a manipulált ABS-komponensek befolyásolják az ABS működőképességét.**

Ha a fékrendszer vagy az ABS komponenseit manipulálják, erre nem előíranyozott alkatrészekkel cserélik ki vagy megváltoztatják, ez befolyással lehet az ABS működőképességére. Egy korrekt működési módot ekkor nem lehet garantálni. A felborulási veszély ekkor nagyobb lesz. A szervizmunkákat és javításokat szakszerűen kell elvégezni. A meghibásodott alkatrészeket csak eredeti alkatrészekre szabad kicserélni.

▶ **FIGYELMEZTETÉS – az ABS megnöveli a fékútat**

Azaz, hogy az ABS meggátolja az első kerék leblokkolását, lényegesen mértékben hozzájárul a biztonság megnöveléséhez, mivel csúszós úton lecsökkenti az elcsúszási veszélyt és tapadós úton lecsökkenti a felborulási veszélyt.

Az ilyen beavatkozások azonban bizonyos helyzetekben a fékút megnövekedéséhez vezethetnek. A vezetési stílust a mindenkori környezeti feltételeknek és a kerékpáros saját tudásának megfelelően kell megválasztani.

▶ **FIGYELMEZTETÉS – könnyelmű vezetési stílus**

az ABS meglétének nem szabad egy könnyelmű vezetési stílushoz vezetnie. Az ABS elsősorban a veszélyeztetettek szolgáló biztonsági tartalék. A megfelelően megválasztott vezetési stílusért mindig maga a kerékpáros felelős.

▶ **FIGYELMEZTETÉS – fékezés kanyarokban**

Az ABS egy biztonsági rendszer, amely a kerekek leblokkolását egyensúlyi vezetés esetén oldalirányú erők hatása nélkül lecsökkenti. A kanyarokban való fékezés alapvetően megnöveli a felborulási veszélyt. A megfelelően megválasztott vezetési stílusért mindig maga a kerékpáros felelős.

▶ **FIGYELMEZTETÉS – az ABS szabályozási időtartama korlátozott.**

Extrém vezetési szituációk esetén előfordulhat, hogy az ABS nem tudja az eseményeket a kerék teljes leállásáig szabályozni. Az elsőkerékfék rövid kioldásával ismét lehet az ABS funkcióval fékezni. A vezetési stílust a mindenkori környezeti feltételeknek és a kerékpáros saját tudásának megfelelően kell megválasztani.

▶ **FIGYELMEZTETÉS – az eBike felborulása**

A jármű extrém vezetési szituációk esetén (pl. magas súlyponttal rendelkező csomag, a magasan elhelyezett nyereg következtében magasabbra került súlypont, kisebb váz, változó útvonalok, meredek lejtőn való lehajtás) bekövetkező felborulását az ABS nem mindig tudja megakadályozni. A vezetési stílust a mindenkori környezeti feltételeknek és a kerékpáros saját tudásának megfelelően kell megválasztani.

▶ **FIGYELMEZTETÉS – levegő a hidraulikai rendszerben**

Ha levegő van a rendszerben, csak alacsonyabb féknyomást lehet létrehozni, ez mindenképp előtte egy ABS-beavatkozás után érvényes, amikor a fékkar még közelebb kerül a kormányhoz. Ezért minden kerékpározás előtt ellenőrizze a fékkar meghúzásával, hogy fellép-e egy jól érezhető nyomáspont és hogy még kielégítő-e a fékkar és a kormány közötti távolság. A nyomáspontnak kb. a fékkar út 1/3-ánál kell lennie. Ha kétségei vannak, állítsa be a kar út beállítását a legnagyobb lehetséges helyzetbe. Ha levegő hatolt be a fékrendszerbe, azt szakszerűen távolítsa el. A vezetési stílust a mindenkori környezeti feltételeknek és a kerékpáros saját tudásának megfelelően kell megválasztani.

▶ **VIGYÁZAT – a komponensek megrongálódhatnak és zúzódás veszély léphet fel**

Ne tegyen alkatrészeket, például fékvezetékeket, kábeleket és a testrészeit se az ABS vezetőre, és a váz közé. Így megelőzheti, hogy a kormány teljes elfordítása esetén egyes komponensek megrongálódjanak, vagy a testrészei megsérüljenek.

Adatvédelmi tájékoztató

Az eBike-nak a Bosch DiagnosticToolal való összekapcsolásakor a termék megjavítására a Bosch eBike ABS használatát

val kapcsolatos adatok (többek között féknyomás, késleltetés, stb.) kerülnek a Bosch eBike Systems (Robert Bosch GmbH) számára átvitelre. Közelebbi információk a Bosch eBike-weboldalán találhatóak: www.bosch-ebike.com

A termék és a teljesítmény leírása

Az ábrázolásra kerülő komponensek

Az ábrázolt alkatrészek sorszámozása megfelel az ábráknak az Üzemeltetési utasítás elején lévő, ábrákat tartalmazó oldalon.

Ezen Üzemeltetési utasítás egyes ábrái az Ön eBike-ja felszeréseitől függően kismértékben eltérhetnek a tényleges kivitelétől.

- (1) ABS-vezérlőkészülék házzal
- (2) Fedélzeti számítógép
- (3) ABS-jelzőlámpa^{A)}
- (4) Kezelőegység
- (5) Első kerék fékkar
- (6) Féknyereg
- (7) Kerékebesség érzékelő^{B)}
- (8) Érzékelő tárcsa

- A) A jelzőlámpa egy külső jelzőlámpa (amint ez az ábrán látható) vagy egy fedélzeti számítógép kijelzőjébe (BUI330) beépített jelzőlámpa is lehet.
- B) A beépítési helyzet a kerék gyártójától függően különböző lehet.

Műszaki adatok

Bosch eBike ABS		BAS100
Üzemi hőmérséklet	°C	-5...+40
Tárolási hőmérséklet	°C	-10...+60
Védelmi osztály		IPx7 (vízhatlan)
Súly, kb.	kg	1,0

Megjegyzés: A fékek termékleírásánál és a működésleírásánál vegye figyelembe a fék gyártójának az útmutatóját.

Működési mód

A fékek működtetésekor az ABS funkció az első és hátsó kerékre felszerelt fordulatszám érzékelők jelei alapján felismeri a kritikus csúszást és ezt az első keréknél a féknyomás csökkentésével korlátozza és ezzel a kereket stabilizálja.

Miután a kerék stabilizálódott, a rendszer a nyomás megfelelő növelésével a kereket ismét a blokkolási határ közelébe viszi. A kar így minden egyes fékezési impulzusná kissé közelebb kerül a kormányhoz. Ha a kerék ismét leblokkol, a rendszer ismét lecsökkenti a nyomást. Ez megismétlődik, hogy a kerék mindig a tapadási határon maradjon és így a rendszer optimálisan kihasználja a kerék és az út közötti súrlódási tényezőt.

Az ABS funkció befejezésre kerül, ha bekövetkezik a következő események **egyike**:

- Az ABS vezérlőkészülék tárolókamrája teljesen megtelt.
- Az eBike megállt.

– A kerékpáros elengedi a féket.

A tiszta ABS funkción kívül a rendszerbe be van építve annak felismerése is, ha a hátsókerék teljes fékezés esetén felemelkedik. Ezzel igen erős fékezési manőverek esetén bizonyos határokon belül meg lehet gátolni a kerékpár felborulását.

Összeszerelés

A blokkolásgátló fékrendszert a gyártó teljes mértékben felszerelte, azon semmit sem szabad megváltoztatni.

Figyelem! Ha további tartozékokat akar a kormányra szerelni, ügyeljen arra, hogy a kormányt a középhegyzetből mindkét oldalra legalább 60°-ra el kell tudni fordítani. Az ujjak zúzódásos sérülését egy 25 mm-es szabad tér biztosításával meg lehet előzni. Szükség esetén használjon kormánykorlátozókat.

Üzemeltetés

Minden kerékpározás előtt

A rendszer minden bekapcsolásakor ellenőrizze, hogy az ABS ellenőrző lámpa előírászerűen felgyullad-e. A részletek az egyik következő szakaszban találhatóak (lásd „A blokkolásgátló fékrendszer ellenőrző lámpája”, Oldal Magyar – 3).

Kérjük minden kerékpározás előtt ellenőrizze az eBike állapotát és közlekedésbiztonságát. Az eBike-nak üzem közben kifogástalan műszaki állapotban kell lennie.

Elindulás előtt mindig ellenőrizze, hogy az első- és hátsókerék fék előírászerűen működik.

Elindulás előtt ellenőrizze, hogy a fékbetétek és a féktárcsa vastagsága megfelel-e a fék gyártója által megadott adatoknak.

Az első kerékpározás előtt

Ismerkedjen meg alaposan a fékek reakciójával és működési módjával! Szükség esetén kiegészítő utakon gyakorolja a fékezési technikákat.

A tárcsafékek bejárati időre van szükségük. A fékerő az idővel megnövekszik. Ezért a bejárati idő alatt ne felejtse el, hogy a fékerő megnövekedhet. Ugyanilyen állapot lép fel a fékbetétek vagy a féktárcsa kicserélése után is. A féktárcsák és fékbetétek kicserélésével és a bejárati móddal kapcsolatos információk a fék gyártójának útmutatójában találhatóak.

Menet közben

A vezetési stílust és a fékezési módot a mindenkor vezetési szituációnak, az út tulajdonságainak és a saját tudásának megfelelően kell megválasztania.

Gondoljon arra is, hogy a blokkolásgátló fékrendszer meghosszabbíthatja a fékutat.

Csúszós utakon a gumibroncsok könnyebben megcsúsznak és így a felborulási veszély is magasabb. Ezért csökkentse a sebességet és időben, megfelelően adagolva a fékerőt, fékezzen.

A blokkolásgátló fékrendszer ellenőrző lámpája

A blokkolásgátló fékrendszer ellenőrző lámpának a rendszer elindítása után ki **kell** gyulladnia és az indulás után, kb. 5 km/óra sebesség elérésekor ki **kell** aludnia. Ha az ABS ellenőrző lámpa az eBike-rendszer elindítása után nem gyullad fel, akkor az ABS meghibásodott és a kijelzőn megjelenő hibakód erről külön tájékoztatja a kerékpárost.

► Minden javítást csak szakszerűen hajtasson végre.

Ha az ellenőrző lámpa az elindulás után nem alszik ki vagy menet közben kigyullad, ez a blokkolásgátló fékrendszer hibáját jelzi. A blokkolásgátló fékrendszer ekkor már nem aktív. A fékberendezés maga működőképes marad, lényegében csak a blokkolásgátló fékrendszer szabályozás nem működik.

A hátsókerék fék funkcionalitása nem függ a blokkolásgátló fékrendszer működőképességétől.

► FIGYELMEZTETÉS – az ABS ellenőrző lámpa világít.

Ha az ABS ellenőrző lámpa világít, az ABS funkció nem aktív.

Megjegyzés: A blokkolásgátló fékrendszer ellenőrző lámpája akkor is kigyulladhat, ha extrém vezetési situációk esetén az első és hátsó kerék fordulatszámja erősen eltér egymástól, például, ha csak a hátsó keréken állva vezet, vagy ha a kerék szokatlanul hosszú ideig forog úgy, hogy nem érinti a talajt (pl. egy szerelőállványon). Ekkor a blokkolásgátló fékrendszer kikapcsolásra kerül. A blokkolásgátló fékrendszer ismételt aktiválásához az eBike-ot le kell állítani és ismét el kell indítani (kikapcsolás, majd ismét egy bekapcsolás).

► VIGYÁZAT – az ABS működési hibája nem kerül kijelzésre, ha az ABS ellenőrző lámpa meghibásodott.

A kerékpárosnak az eBike-rendszer elindításakor meg kell arról győződnie, hogy az ABS ellenőrző lámpa a helyén van és kigyullad, ellenkező esetben az ellenőrző lámpa meghibásodott.

Kerékpározás kimerült eBike-akkumulátorral

Ha az akkumulátor feltöltési szintje egy meghatározott küszöbérték alá süllyed, a rendszer először deaktiválja a motor-támogatást. A rendszer ettől függetlenül aktív marad, beleértve a kijelzőt, a világítást és az ABS aktív voltát, amíg az akkumulátor maradék töltési is felhasználásra kerül. Az eBike-rendszer és ezzel az ABS is csak egy majdnem teljesen kimerült elem esetén kerül kikapcsolásra.

A végérvényes kikapcsolás előtt az ellenőrző lámpa kb. 5 másodpercre még egyszer kigyullad.

Ettől az időponttól kezdve az ABS ellenőrző lámpa nem világít, annak ellenére, hogy az ABS szabályozás nem működik. Ha az eBike-ban nincs akkumulátor, vagy ha az üres, az ABS nem aktív.

A fékberendezés maga működőképes marad, lényegében csak a blokkolásgátló fékrendszer szabályozás nem működik.

Töltse fel az akkumulátorát, hogy ismét aktiválhassa az eBike-rendszert, beleértve az ABS funkciót.

► FIGYELMEZTETÉS – Az ABS hiányzó energiaellátás esetén nem aktív!

Ha az energiaellátás nem működik, ha az akkumulátor

üres, vagy ha nincs akkumulátor, az ABS nem aktív és az ABS ellenőrző lámpa nem világít.

Karbantartás és szerviz

Karbantartás és tisztítás

► A szervizmunkákat és javításokat szakszerűen kell végezni. A meghibásodott alkatrészeket csak eredeti alkatrészekre szabad kicserélni.

Évente legalább egyszer adja le műszaki felülvizsgálásra az eBike-rendszerét (ellenőriztesse többek között a mechanikát és a rendszerszoftver aktuális változatát).

Az eBike szervizeléséhez vagy javításához kérjük forduljon egy feljogosított kerékpár kereskedőhöz.

Vevőszolgálat és alkalmazási tanácsadás

Ha az eBike-rendszerrel és komponenseivel kapcsolatban kérdései vannak, forduljon egy feljogosított kerékpár kereskedőhöz.

A kerékpár márkakereskedők kapcsolatfelvételi adatai a www.bosch-ebike.com weboldalon található.

Hulladékkezelés



A hajtóegységet, a fedélzeti számítógépet a kezelőegységgel együtt, az akkumulátort, a sebesség érzékelőt, a tartozékokat és a csomagolást a környezetvédelmi szempontoknak megfelelően kell újrafelhasználásra leadni.

Ne dobja az eBike-ot és komponenseit a háztartási szemétkosárba!



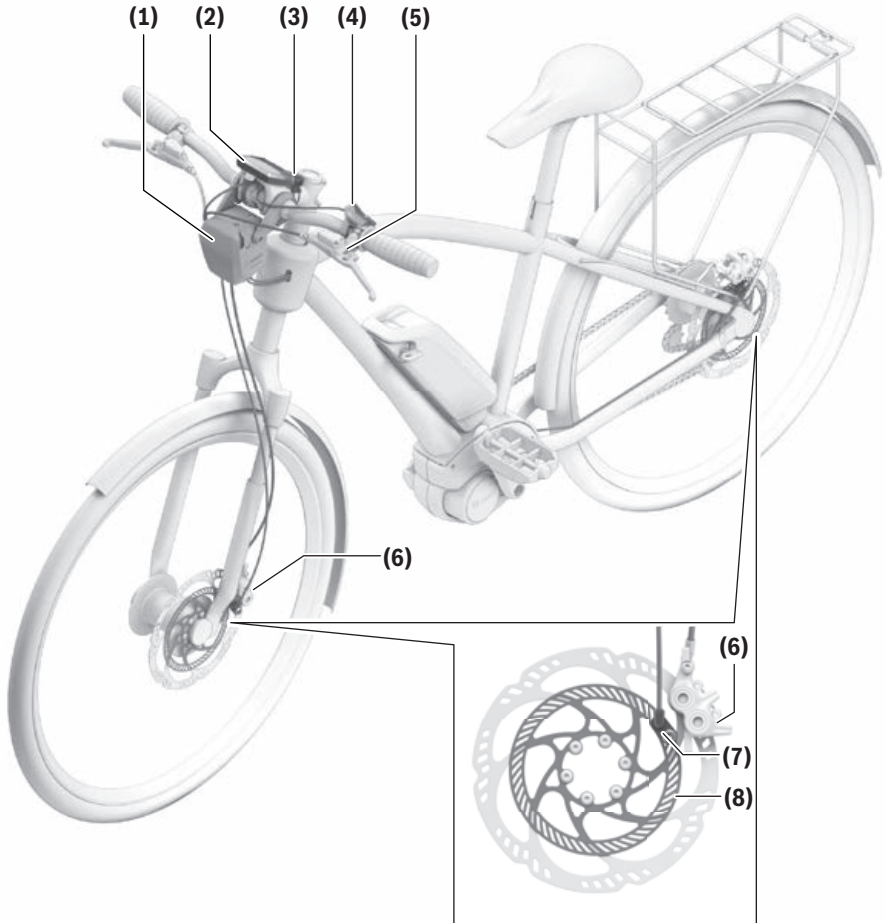
A 2012/19/EU európai irányelvnek megfelelően a már nem használható elektromos készülékeket és a 2006/66/EK európai irányelvnek megfelelően a már nem használható akkumulátorokat/elemekeket külön össze kell gyűjteni és a környezetvédelmi szempontoknak megfelelően kell újrafelhasználásra leadni.

A már nem használható Bosch eBike-komponenseket kérjük adja le egy kerékpár-márkakereskedőnél.

A tájékoztatások joga fenntartva.

PL

Bosch eBike ABS



Wskazówki dotyczące bezpieczeństwa

Ogólne wskazówki dotyczące bezpieczeństwa



Należy przeczytać wszystkie wskazówki dotyczące bezpieczeństwa i zalecenia. Nieprzestrzeganie wskazówek dotyczących bezpieczeństwa i zaleceń może doprowadzić do porażenia prądem elektrycznym, pożaru i/lub poważnych obrażeń ciała.

Wszystkie wszystkie wskazówki dotyczące bezpieczeństwa pracy i zalecenia należy zachować do dalszego zastosowania.

Używane w niniejszej instrukcji obsługi pojęcie **akumulator** odnosi się do wszystkich oryginalnych akumulatorów Bosch eBike.

▶ Należy przeczytać i przestrzegać wskazówek dotyczących bezpieczeństwa pracy oraz zaleceń zawartych we wszystkich instrukcjach obsługi systemu eBike oraz w instrukcji obsługi roweru elektrycznego.

W niniejszej instrukcji obsługi wskazówki dotyczące bezpieczeństwa są podzielone na następujące kategorie:

- **OSTRZEŻENIE** – Zagrożenie o średnim stopniu ryzyka, niezastosowanie się może prowadzić do śmierci lub poważnych obrażeń ciała.
- **OSTROŻNIE** – Zagrożenie o niskim stopniu ryzyka, niezastosowanie się może doprowadzić do lekkich lub umiarkowanych obrażeń ciała.
- **WSKAZÓWKA** – Szczególne wskazówki ułatwiające obsługę, stosowane w opisach czynności obsługowych, kontrolnych i nastawczych oraz prac konserwacyjnych.

Wskazówki dotyczące bezpieczeństwa obsługi systemów przeciwblokujących (ABS)

- ▶ **Zabronione są wszelkie manipulacje dokonywane w częściach składowych systemu. Należy dostosować styl jazdy do warunków otoczenia (np. współczynnika tarcia nawierzchni, stromego spadku, warunków pogodowych, dodatkowego ładunku, ...). Nie zaleca się przewożenia rowerem dodatkowego ładunku, wpływa na zmianę położenia środka ciężkości, i może zwiększyć ryzyko przewrócenia się roweru (np. kosze rowerowe lub foteliki dla dzieci montowane na kierownicy).**
- ▶ **OSTRZEŻENIE** – Części składowe systemu ABS, podane jakimkolwiek manipulacjom, wpływają negatywnie na sprawność funkcjonowania systemu ABS. Jeżeli części składowe układu hamulcowego lub systemu ABS zostały zmodyfikowane lub wymienione na inne części nieprzewidziane dla tego zastosowania, może to wpływać negatywnie na sprawność funkcjonowania systemu ABS. W takiej sytuacji nie można zagwarantować prawidłowego działania. Istnieje podwyższone ryzyko upadku z roweru. Prace serwisowe i naprawy mu-

szą być wykonywane przez wykwalifikowany personel. Uszkodzone części wolno wymieniać tylko na części oryginalne.

▶ **OSTRZEŻENIE** – Dłuższa droga hamowania spowodowana działaniem systemu ABS

System ABS, przeciwdziałając zablokowaniu się przedniego koła, znacząco przyczynia się do poprawy bezpieczeństwa, ponieważ obniża ryzyko poślizgu na śliskiej nawierzchni i niebezpieczeństwo przewrócenia się roweru na nawierzchni o dużej przyczepności. Jednak działanie systemu może w określonych sytuacjach doprowadzić do wydłużenia drogi hamowania. Styl jazdy należy dostosować do warunków otoczenia oraz indywidualnego poziomu umiejętności.

▶ **OSTRZEŻENIE** – Lekkożylna jazda

Wyposażenie roweru w system ABS nie powinno skłaniać do lekkożylnego stylu jazdy. Przede wszystkim system jest dodatkowym zabezpieczeniem w sytuacjach zagrożenia. Za odpowiedni styl jazdy w dalszym ciągu odpowiedzialny jest użytkownik roweru.

▶ **OSTRZEŻENIE** – Hamowanie na zakrętach

ABS jest systemem bezpieczeństwa, który zmniejsza niebezpieczeństwo zablokowania koła podczas jazdy na wprost, bez wpływu sił bocznych. Podczas manewru hamowania na zakrętach istnieje z zasady podwyższone ryzyko upadku z roweru. Za odpowiedni styl jazdy w dalszym ciągu odpowiedzialny jest użytkownik roweru.

▶ **OSTRZEŻENIE** – Czas regulacji ABS jest ograniczony.

W ekstremalnych sytuacjach może zdarzyć się, że ABS nie będzie działał na tyle długo, aby koło się zatrzymało. Krótkie zwolnienie hamulca przedniego koła pozwala ponownie zahamować z wykorzystaniem funkcji ABS. Styl jazdy należy dostosować do warunków otoczenia oraz indywidualnego poziomu umiejętności.

▶ **OSTRZEŻENIE** – Przewrócenie się roweru elektrycznego

ABS nie zawsze może zapobiec przewróceniu się roweru w ekstremalnych sytuacjach (np. przewożenie bagażu z wysoko położonym środkiem ciężkości lub zbyt wysoko położony środek ciężkości wskutek wysokiej pozycji siedzenia, np. z powodu źle dobranej do wzrostu ramy, zmiana nawierzchni, strome zjazdy). Styl jazdy należy dostosować do warunków otoczenia oraz indywidualnego poziomu umiejętności.

- ▶ **OSTRZEŻENIE** – Powietrze w układzie hydraulicznym Obecność powietrza w układzie może obniżyć wytwarzające się ciśnienie hamowania, szczególnie po ingerencji systemu ABS, w czasie której dźwignia hamulca przesuwana jest jeszcze bliżej kierownicy. Dlatego przed każdą jazdą należy sprawdzić, zaciągając hamulec, czy istnieje wyraźnie wyczuwalny punkt ciśnienia i czy odległość dźwigni hamulca od uchwyty kierownicy jest wystarczająca. Punkt ten powinien znajdować się w odległości ok. 1/3 drogi pokonywanej przez dźwignię hamulca. W razie wątpliwości należy przestawić drogę dźwigni na maksymalną pozycję. W przypadku obecności powietrza w układzie hamulcowym, należy zlecić fachowe odpowiedzenie układu. Styl jazdy należy dostosować do warun-

ków otoczenia oraz indywidualnego poziomu umiejętności.

► OSTROŻNIE – Uszkodzenie części wskutek zgniecenia

Należy zwrócić uwagę, aby elementy takie jak przewody hamulcowe, wiązki kabli czy nawet części ciała nie zakleszczyły się pomiędzy sterownikiem ABS a ramą roweru. Zapobiega to także uszkodzeniu części lub obrażeniom przy pełnym skręceniu kierownicy.

Informacje o ochronie danych osobowych

Przy podłączeniu roweru elektrycznego do narzędzia diagnostycznego Bosch DiagnosticTool przekazywane są dane dotyczące użytkownika akumulatora roweru elektrycznego (m.in. ciśnienie w układzie hamulcowym, opóźnienie itp.) do Bosch eBike Systems (Robert Bosch GmbH) w celu ulepszenia produktów. Bliższe informacje na ten temat można uzyskać na stronie internetowej Bosch eBike:

www.bosch-ebike.com

Opis urządzenia i jego zastosowania

Przedstawione graficznie komponenty

Numeracja przedstawionych komponentów odnosi się do schematów, znajdujących się na stronach graficznych, umieszczonych na początku niniejszej instrukcji.

W zależności od wariantu wyposażenia roweru elektrycznego poszczególne schematy w niniejszej instrukcji obsługi mogą nieznacznie odbiegać od warunków rzeczywistych.

- (1) Sterownik ABS z obudową
- (2) Komputer pokładowy
- (3) Lampka kontrolna ABS^{A)}
- (4) Panel sterowania
- (5) Dźwignia hamulca koła przedniego
- (6) Zacisk hamulcowy
- (7) Czujnik prędkości koła^{B)}
- (8) Tarcza czujnika

- A) W przypadku lampki kontrolnej może chodzić o zewnętrzną lampkę kontrolną (jak na rysunku) lub o lampkę kontrolną zintegrowaną w wyświetlaczu (BUI330) komputera pokładowego.
- B) Pozycja montażu może być różna w zależności od producenta kół.

Dane techniczne

Bosch eBike ABS		BAS100
Temperatura robocza	°C	-5...+40
Temperatura przechowywania	°C	-10...+60
Stopień ochrony		IPx7 (wodoszczelny)
Ciężar, ok.	kg	1,0

Wskazówka: Opis produktu i działania hamulców można znaleźć w instrukcji obsługi w instrukcji obsługi hamulców dostarczonej przez producenta hamulców.

Sposób działania

Przy zadziałaniu hamulców funkcja ABS, dzięki czujnikom prędkości obrotowej kół zamontowanym na przednim i tylnym kole, rozpoznaje krytyczny moment poślizgu i ogranicza go na przednim kole poprzez zmniejszenie ciśnienia w układzie hamulcowym, co przyczynia się do poprawy stabilności koła.

Po ustabilizowaniu koła ciśnienie ponownie zostaje zwiększone aż do wartości krytycznej zablokowania koła. Podczas tego procesu dźwignia hamulca przy każdym impulsie hamowania przesuwa się odrobinę bliżej kierownicy. Jeśli koło nadal wykazuje tendencję do blokowania, następuje ponowne obniżenie ciśnienia w układzie hamulcowym. Proces ten powtarza się, aby koło zawsze znajdowało się poniżej granicy utraty przyczepności i aby można było optymalnie wykorzystać współczynnik tarcia pomiędzy oponą a nawierzchnią.

System ABS przestaje działać, jeśli wystąpi **jedno** z następujących zdarzeń:

- Komora zasobnika w sterowniku ABS jest pełna.
- Rower elektryczny zatrzymał się.
- Rowerzysta zwolni dźwignię hamulca.

Oprócz klasycznej funkcji ABS w systemie zintegrowana jest także funkcja rozpoznawania podniesienia tylnego koła przy pełnym hamowaniu. W ten sposób można do pewnego stopnia zapobiegać przewróceniu się roweru przez przednie koło podczas bardzo silnego hamowania.

Montaż

System ABS jest w całości zmontowany fabrycznie i nie wolno go w żaden sposób modyfikować.

Uwaga! Chcąc zamocować inny osprzęt rowerowy do kierownicy, należy pamiętać o tym, że kierownica musi mieć możliwość swobodnego wychylenia bocznego od pozycji środkowej o co najmniej 60°. Przy zachowaniu odstępów 25 mm można zapobiec przypadkowemu zakleszczeniu palców. Eventualnie można zastosować ogranicznik skrętu.

Praca

Przed każdą jazdą

Każdorazowo po włączeniu systemu należy sprawdzić, czy świeci się lampka kontrolna ABS. Szczegółowe informacje znajdują się poniżej (zob. „Lampka kontrolna systemu ABS“, Strona Polski – 3).

Przed każdą jazdą należy skontrolować stan roweru elektrycznego pod kątem bezpieczeństwa. Używany rower elektryczny musi znajdować się w nienagannym stanie technicznym.

Przed rozpoczęciem jazdy należy zawsze skontrolować, czy hamulec przedni i tylny działają prawidłowo.

Przed rozpoczęciem jazdy należy skontrolować, czy grubość klocków i tarczy hamulcowej odpowiada zaleceniom producenta hamulców.

A blokkolásgátló fékrendszer ellenőrző lámpája

A blokkolásgátló fékrendszer ellenőrző lámpának a rendszer elindítása után ki **kell** gyulladnia és az indulás után, kb.

5 km/óra sebesség elérésekor ki **kell** aludnia. Ha az ABS ellenőrző lámpa az eBike-rendszer elindítása után nem gyullad fel, akkor az ABS meghibásodott és a kijelzőn megjelenő hibakód erről külön tájékoztatja a kerékpárost.

► Minden javítást csak szakszerűen hajtasson végre.

Ha az ellenőrző lámpa az elindulás után nem alszik ki vagy menet közben kigyullad, ez a blokkolásgátló fékrendszer hibáját jelzi. A blokkolásgátló fékrendszer ekkor már nem aktív. A fékberendezés maga működőképes marad, lényegében csak a blokkolásgátló fékrendszer szabályozás nem működik.

A hátsókerék fék funkcionalitása nem függ a blokkolásgátló fékrendszer működőképességétől.

► FIGYELMEZTETÉS – az ABS ellenőrző lámpa világít.

Ha az ABS ellenőrző lámpa világít, az ABS funkció nem aktív.

Megjegyzés: A blokkolásgátló fékrendszer ellenőrző lámpája akkor is kigyulladhat, ha extrém vezetési situációk esetén az első és hátsó kerék fordulatszámja erősen eltér egymástól, például, ha csak a hátsó keréken állva vezet, vagy ha a kerék szokatlanul hosszú ideig forog úgy, hogy nem érinti a talajt (pl. egy szerelőállványon). Ekkor a blokkolásgátló fékrendszer kikapcsolásra kerül. A blokkolásgátló fékrendszer ismételt aktiválásához az eBike-ot le kell állítani és ismét el kell indítani (kikapcsolás, majd ismét egy bekapcsolás).

► VIGYÁZAT – az ABS működési hibája nem kerül kijelzésre, ha az ABS ellenőrző lámpa meghibásodott.

A kerékpárosnak az eBike-rendszer elindításakor meg kell arról győződnie, hogy az ABS ellenőrző lámpa a helyén van és kigyullad, ellenkező esetben az ellenőrző lámpa meghibásodott.

Kerékpározás kimerült eBike-akkumulátorral

Ha az akkumulátor feltöltési szintje egy meghatározott küszöbérték alá süllyed, a rendszer először deaktiválja a motor-támogatást. A rendszer ettől függetlenül aktív marad, beleértve a kijelzőt, a világítást és az ABS aktív voltát, amíg az akkumulátor maradék töltési is felhasználásra kerül. Az eBike-rendszer és ezzel az ABS is csak egy majdnem teljesen kimerült elem esetén kerül kikapcsolásra.

A végérvényes kikapcsolás előtt az ellenőrző lámpa kb. 5 másodpercre még egyszer kigyullad.

Ettől az időponttól kezdve az ABS ellenőrző lámpa nem világít, annak ellenére, hogy az ABS szabályozás nem működik. Ha az eBike-ban nincs akkumulátor, vagy ha az üres, az ABS nem aktív.

A fékberendezés maga működőképes marad, lényegében csak a blokkolásgátló fékrendszer szabályozás nem működik.

Töltse fel az akkumulátorát, hogy ismét aktiválhassa az eBike-rendszert, beleértve az ABS funkciót.

► FIGYELMEZTETÉS – Az ABS hiányzó energiaellátás esetén nem aktív!

Ha az energiaellátás nem működik, ha az akkumulátor

üres, vagy ha nincs akkumulátor, az ABS nem aktív és az ABS ellenőrző lámpa nem világít.

Karbantartás és szerviz

Karbantartás és tisztítás

► A szervizmunkákat és javításokat szakszerűen kell végezni. A meghibásodott alkatrészeket csak eredeti alkatrészekre szabad kicserélni.

Évente legalább egyszer adja le műszaki felülvizsgálásra az eBike-rendszerét (ellenőriztesse többek között a mechanikát és a rendszerszoftver aktuális változatát).

Az eBike szervizeléséhez vagy javításához kérjük forduljon egy feljogosított kerékpár kereskedőhöz.

Vevőszolgálat és alkalmazási tanácsadás

Ha az eBike-rendszerrel és komponenseivel kapcsolatban kérdései vannak, forduljon egy feljogosított kerékpár kereskedőhöz.

A kerékpár márkakereskedők kapcsolatfelvételi adatai a www.bosch-ebike.com weboldalon található.

Hulladékkezelés



A hajtóegységet, a fedélzeti számítógépet a kezelőegységgel együtt, az akkumulátort, a sebesség érzékelőt, a tartozékokat és a csomagolást a környezetvédelmi szempontoknak megfelelően kell újrafelhasználásra leadni.

Ne dobja az eBike-ot és komponenseit a háztartási szemétkosárba!



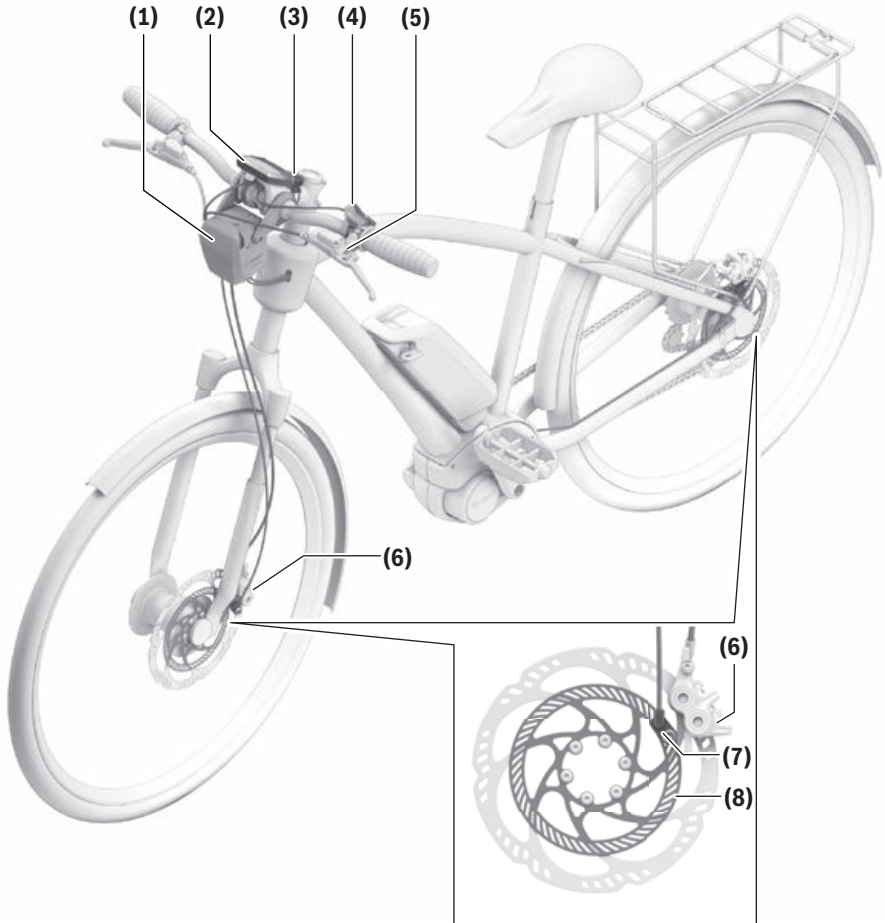
A 2012/19/EU európai irányelvnek megfelelően a már nem használható elektromos készülékeket és a 2006/66/EK európai irányelvnek megfelelően a már nem használható akkumulátorokat/elemekeket külön össze kell gyűjteni és a környezetvédelmi szempontoknak megfelelően kell újrafelhasználásra leadni.

A már nem használható Bosch eBike-komponenseket kérjük adja le egy kerékpár-márkakereskedőnél.

A tátoztatások joga fenntartva.

CS

Bosch eBike ABS



Bezpečnostní upozornění

Všeobecná bezpečnostní upozornění



Přečtěte si všechna bezpečnostní upozornění a všechny pokyny.

Nedodržování bezpečnostních upozornění a pokynů může mít za následek úraz elektrickým proudem, požár a/nebo těžká poranění.

Všechna bezpečnostní upozornění a pokyny uschovejte pro budoucí potřebu.

Pojem **akumulátor**, který se používá v tomto návodu k obsluze, se vztahuje na všechny originální akumulátory Bosch eBike.

► Přečtěte si a dodržujte všechny bezpečnostní upozornění a instrukce ve všech návodech k použití systému eBike a v návodu k použití vašeho elektrokola.

V tomto návodu k obsluze jsou bezpečnostní upozornění rozdělena do následujících kategorií:

- **VAROVÁNÍ** – nebezpečí se středním stupněm rizika; pokud se mu nezamezí, může to mít za následek smrt nebo těžká poranění.
- **POZOR** – nebezpečí s nízkým stupněm rizika; pokud se mu nezamezí, může to mít za následek lehká nebo středně těžká poranění.
- **POKYN** – zvláštní pokyny pro lepší manipulaci; používají se při ovládání, kontrole, nastavování a ošetřování.

Bezpečnostní upozornění pro antiblokovací systémy (ABS)

- **Je zakázáno provádět jakékoli manipulace na systémových součástech. Styl jízdy je třeba přizpůsobit okolním podmínkám (např. tření povrchu, příkrý svah, povětrnostní vlivy, náklad). Nedoporučujeme náklady, které ovlivňují těžiště jízdního kola tak, že se může zvýšit tendence k převrácení (např. košíky nebo dětské sedačky na řídkách).**

- **VAROVÁNÍ – zmanipulované součásti systému ABS zhorší funkčnost systému ABS.**

V případě manipulací či změny součástí brzdového systému nebo ABS nebo výměny součástí za nepředepsané součásti může dojít ke zhoršení funkčnosti ABS. Nelze pak zaručit správnou funkci. Hrozí zvýšené nebezpečí pádu. Servisní práce a opravy se musí provádět odborně. Vadné díly se musí vyměnit pouze za originální díly.

- **VAROVÁNÍ – prodloužená brzdová dráha vlivem ABS** ABS zamezuje zablokování předního kola, čímž výrazně přispívá k bezpečnosti, protože se snižuje nebezpečí smyku na kluzké vozovce a nebezpečí převrácení na drsné vozovce. Tyto zásahy mohou ale v některých situacích vést k prodloužení brzdové dráhy. Styl jízdy je třeba

přizpůsobit okolním podmínkám a osobním jízdním schopnostem.

- **VAROVÁNÍ – lehkovážný styl jízdy** Existence ABS vás nesmí svést k lehkovážnému stylu jízdy. Jedná se v první řadě o bezpečnostní rezervu pro nouzové situace. Cyklista je vždy zodpovědný za odpovídající styl jízdy.
- **VAROVÁNÍ – brzdění v zatáčkách** ABS je bezpečnostní systém, který snižuje nebezpečí zablokování kola při jízdě v přímém směru bez působení bočních sil. Při brzdění v zatáčkách zásadně hrozí větší nebezpečí pádu. Cyklista je vždy zodpovědný za odpovídající styl jízdy.
- **VAROVÁNÍ – doba působení regulace ABS je omezená.** V extrémních jízdních situacích se může stát, že ABS nedokáže provádět regulaci až do zastavení kola. Krátkým uvolněním brzdy předního kola lze obnovit brzdění s funkcí ABS. Styl jízdy je třeba přizpůsobit okolním podmínkám a osobním jízdním schopnostem.
- **VAROVÁNÍ – převrácení elektrokola** ABS nedokáže vždy zabránit převrácení jízdního kola v extrémních jízdních situacích (např. naložení zavazadel s vysokým těžištěm nebo s příliš vysokým těžištěm kvůli vysoké poloze sedla, např. kvůli rámu malé velikosti, střídající se povrchy vozovky, jízda z příkrého svahu). Styl jízdy je třeba přizpůsobit okolním podmínkám a osobním jízdním schopnostem.
- **VAROVÁNÍ – vzduch v hydraulickém systému** **Kvůli vzduchu v systému se může vytvořit malý brzdový tlak, zejména po zásahu ABS, při kterém se navíc přitiskne brzdová páčka blíže k řídkám.** Proto před každou jízdou přitáhnutím brzdy zkontrolujte, zda je jasné citelný bod stlačení a zda je vzdálenost brzdové páčky od řídky dostačující. Bod stlačení by se měl nacházet v cca 1/3 dráhy brzdové páčky. V případě pochybností nastavte dráhu páčky na maximální polohu. Pokud se do brzdového systému dostane tlak, nechte ho odborně odvodnit. Styl jízdy je třeba přizpůsobit okolním podmínkám a osobním jízdním schopnostem.
- **POZOR – poškození součástí nebo nebezpečí uskrípnutí** Nepřiskřípněte mezi řídicí jednotku ABS a rám žádné součásti, jako brzdové vedení nebo kabelové svazky, ani části těla. Zabráněte tak poškození součástí, resp. poranění při úplném vychýlení řídky.

Upozornění ohledně ochrany dat

Při připojení systému eBike k Bosch DiagnosticTool se za účelem zlepšování výrobků přenášejí data týkající se používání Bosch eBike ABS (mj. brzdový tlak, zpomalení) do systémů Bosch eBike (Robert Bosch GmbH). Blíží informace naleznete na webových stránkách Bosch eBike www.bosch-ebike.com

Popis výrobku a výkonu

Zobrazené součásti

Číslovaná zobrazených komponent se vztahuje k vyobrazení na stranách s obrázky na začátku návodu.

Jednotlivá vyobrazení v tomto návodu k použití se mohou v závislosti na vybavení vašeho elektrokola nepatrně lišit od skutečného provedení.

- (1) Řídicí jednotka ABS s krytem
- (2) Palubní počítač
- (3) Kontrolka ABS^{A)}
- (4) Ovládací jednotka
- (5) Brzdová páčka pro přední kolo
- (6) Třmen kotoučové brzdy
- (7) Senzor rychlosti kola^{B)}
- (8) Senzor kotouče

A) U kontrolky se může jednat o externí kontrolku (jak je znázorněno na obrázku), nebo o kontrolku integrovanou na displeji (BUI330) palubního počítače.

B) Montážní poloha se může lišit podle výrobce kola.

Technické údaje

Bosch eBike ABS		BAS100
Provozní teplota	°C	-5 až +40
Skladovací teplota	°C	-10 až +60
Stupeň krytí		IP x7 (vodotěsný)
Hmotnost cca	kg	1,0

Upozornění: Popis výrobku a funkce brzd najdete v návodu od výrobce brzd.

Funkce

Při aktivaci brzd rozpozná funkce ABS pomocí senzorů otáček kol na předním a zadním kole kritický prokluz a omezí ho na předním kole tím, že zde sníží brzdny tlak a tím stabilizuje kolo.

Když se kolo stabilizuje, cíleným vytvořením tlaku se kolo uvede opět na začátek blokování kola. Páčka se tím při každém brzděním impulzu pohne kousek směrem k řídkům. Když se kolo znovu zablokuje, dojde opět ke snížení tlaku. To se opakuje, aby bylo kolo neustále udržováno v mezní oblasti přilnavosti, a optimálně se tak využívalo tření mezi pneumatikou a vozovkou.

Funkce ABS se ukončí, když nastane **jedna** z následujících skutečností:

- Zásobní komora v řídicí jednotce ABS je úplně naplněná.
- Elektrokolo se zastaví.
- Cyklista uvolní brzdu.

Kromě čisté funkce ABS je integrované rovněž rozpoznání zvednutí zadního kola při plném brzdění. Tak lze v rámci určitých mezí zamezit převrácení dopředu při velmi prudkých brzděních manévrech.

Montáž

Antiblokovací systém je z výroby kompletně namontovaný a nesmí se měnit.

Pozor! Pokud chcete na řídky upevnit další příslušenství, dbejte na to, aby s řídky bylo možné volně pohybovat ze střední polohy do každé strany o minimálně 60°. Přískřípnutí prstů lze zabránit při volném prostoru 25 mm. V případě potřeby je třeba použít omezovače řízení.

Provoz

Před každou jízdou

Před každým zapnutím systém zkontrolujte, zda řádně svítí kontrolka ABS. Podrobnosti najdete v dalších odstavcích (viz „Kontrolka antiblokovacího systému“, Stránka Čeština – 2).

Před každou jízdou zkontrolujte stav a bezpečnost provozu elektrokola. Systém eBike musí být při provozu v bezvadném technickém stavu.

Než vyjedete, vždy zkontrolujte, zda správně funguje přední a zadní brzda.

Než vyjedete, zkontrolujte, zda tloušťka brzdového obložení a brzdového kotouče splňuje požadavky výrobce brzd.

Při první jízdě

Seznamte se z reakcí a fungováním brzd! Případně si vyzkoušejte techniky brzdění mimo frekventované silnice. Brzdové kotouče se musí zajet. Brzdná síla se s postupem času zvyšuje. Buďte si proto během zajždění vědomi toho, že se může brzdná síla zvýšit. Stejný stav nastává také po výměně brzdových obložení nebo kotouče. Podrobnosti k výměně brzdových kotoučů a brzdového obložení a dále k postupu při zajždění brzd najdete v návodu od výrobce brzd.

Během jízdy

Přizpůsobte jízdu a způsob brzdění příslušné jízdni situaci, stavu vozovky a svým cyklistickým dovednostem.

Mějte na paměti, že antiblokovací systém může prodloužit brzdou dráhu.

Na kluzkém povrchu se pneumatiky dostanou snáze do smyku a hrozí větší nebezpečí pádu. Proto snižte rychlost a brzděte včas a úměrně.

Kontrolka antiblokovacího systému

Kontrolka antiblokovacího systému se **musí** rozsvítit po spuštění systému a **musí** zhasnout po rozjetí na cca 5 km/h. Pokud se kontrolka ABS po spuštění systému eBike nerozsvítí, je systém ABS vadný a cyklista je na to upozorněn navíc zobrazením chybového kódu na displeji.

► Opravy nechávejte provádět výhradně odborníky.

Pokud kontrolka po rozjetí nezhasne nebo se rozsvítí za jízdy, signalizuje to chybu antiblokovacího systému. Antiblokovací systém pak již není aktivní. Samotný brzdový

systém je nadále funkční, ale neprobíhá regulace antiblokovacího systému.

Funkčnost brzdy zadního kola není závislá na funkčnosti antiblokovacího systému.

► **VAROVÁNÍ – svítí kontrolka ABS.**

Při svícení kontrolce ABS není funkce ABS aktivní.

Upozornění: Kontrolka antiblokovacího systému se může také rozsvítit, když se při extrémních jízdních situacích výrazně liší otáčky předního a zadního kola, např. při jízdě na zadním kole, nebo když se kolo točí nezvykle dlouho bez kontaktu se zemí (montážní stojan). Antiblokovací systém se vypne. Pro opětovnou aktivaci antiblokovacího systému je třeba systém eBike zastavit a znovu spustit (vypnout a znovu zapnout).

► **POZOR – když je kontrolka ABS vadná, nemůže se zobrazit nesprávná funkce ABS.**

Cyklista se musí při spuštění systému eBike přesvědčit, že je kontrolka ABS přítomná a rozsvítí se, jinak se vyskytla závada kontrolky.

Jízda s vybitým akumulátorem eBike

Když nabití akumulátoru klesne pod stanovenou mez, systém nejprve deaktivuje pomocný motor. Bez ohledu na to zůstává systém aktivní včetně displeje, světla a ABS, dokud se nespotřebuje i rezerva akumulátoru. Až při úplném vybitém akumulátoru se systém, a tedy i ABS vypne.

Před definitivním vypnutím se ještě jednou rozsvítí kontrolka na cca 5 sekund.

Od tohoto okamžiku je kontrolka ABS zhasnutá, i přes nefunkční regulaci ABS. Pokud v systému eBike není žádná baterie nebo je vybitá, systém ABS není aktivní.

Samotný brzdový systém je nadále funkční, ale neprobíhá regulace antiblokovacího systému.

Nabijte akumulátor, abyste mohli znovu aktivovat systém eBike včetně funkce ABS.

► **VAROVÁNÍ – ABS není při chybějícím napájení aktivní!**

Při výpadku napájením, vybitém nebo žádném akumulátoru není systém ABS aktivní a kontrolka ABS nesvítí.

Údržba a servis

Údržba a čištění

► **Servisní práce a opravy se musí provádět odborně. Vadné díly se musí vyměnit pouze za originální díly.**

Nechte minimálně jednou ročně provést technickou kontrolu systému eBike (mj. mechaniky, aktuálnosti systémového softwaru).

Pro servis nebo opravy systému eBike se obraťte na autorizovaného prodejce jízdních kol.

Zákaznická služba a poradenství ohledně použití

V případě otázek k systému eBike a jeho součástí se obraťte na autorizovaného prodejce jízdních kol.

Kontaktní údaje autorizovaných prodejců jízdních kol najdete na internetové stránce www.bosch-ebike.com.

Likvidace



Pohonnou jednotku, palubní počítač včetně ovládací jednotky, akumulátor, senzor rychlosti, příslušenství a obaly je třeba odevzdat k ekologické recyklaci.

Nevyhazujte eBike a jeho součásti do komunálního odpadu!



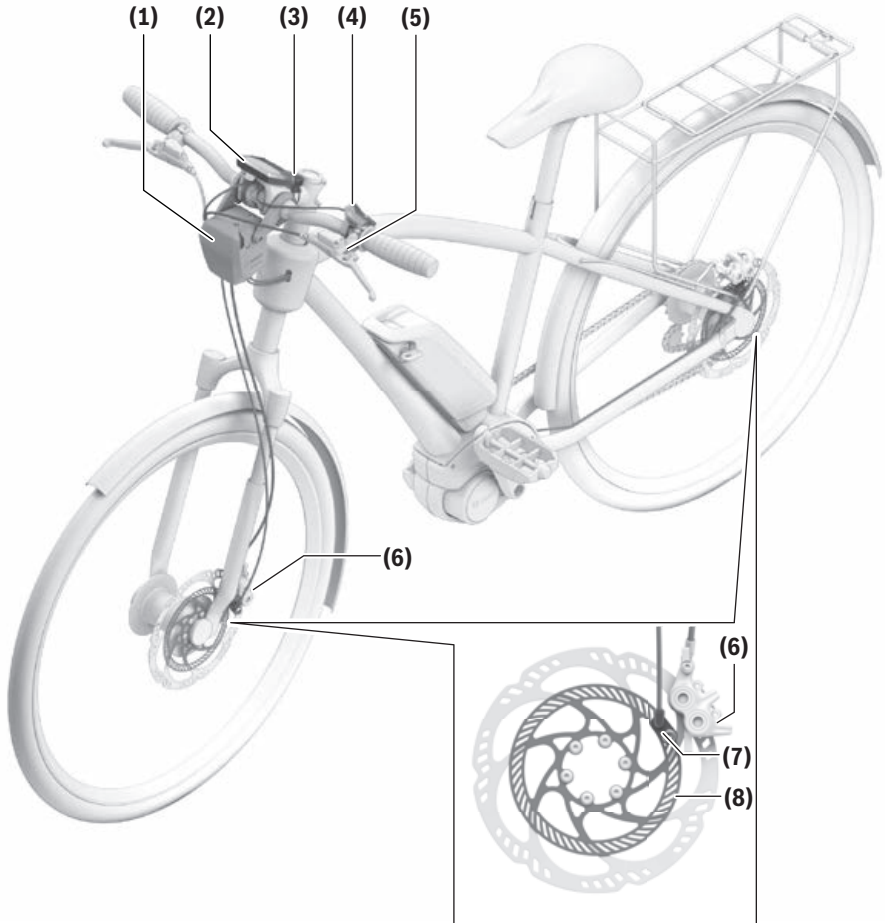
Podle evropské směrnice 2012/19/EU se musí již nepoužitelná elektrická zařízení a podle evropské směrnice 2006/66/ES vadné nebo opotřebované akumulátory/baterie shromažďovat odděleně a odevzdat k ekologické recyklaci.

Již nepoužitelné součásti systému Bosch eBike odevzdejte autorizovanému prodejci jízdních kol.

Změny vyhrazeny.

SK

Bosch eBike ABS



Bezpečnostné upozornenia

Všeobecné bezpečnostné upozornenia



Prečítajte si všetky bezpečnostné upozornenia a pokyny. Nedodržanie bezpečnostných upozornení a pokynov môže zapríčiniť úraz elektrickým prúdom, požiar a/alebo ťažké poranenia.

Uschovajte všetky bezpečnostné upozornenia a pokyny na budúce použitie.

Pojem akumulátor, používaný v tomto návode na obsluhu, sa vzťahuje na všetky originálne akumulátory Bosch eBike.

► Prečítajte si a dodržiavajte bezpečnostné upozornenia a pokyny vo všetkých návodoch na obsluhu systému eBike, ako aj návod na obsluhu vášho eBike.

V tomto návode na obsluhu sú bezpečnostné upozornenia rozdelené do týchto kategórií:

- **VÝSTRAHA** – Ohrozenie so stredným stupňom nebezpečenstva, ak sa mu nezabráni, môže spôsobiť smrť alebo ťažké zranenia.
- **POZOR** – Ohrozenie s nízkym stupňom nebezpečenstva, ak sa mu nezabráni, môže spôsobiť drobné alebo ľahké zranenie.
- **UPOZORNENIE** – Vlastné upozornenia umožňujúce lepšiu manipuláciu, používajú sa pri ovládacích, kontrolných a nastavovacích postupoch a tiež pri údržbe.

Bezpečnostné upozornenia pre protiblokovacie systémy (ABS)

- **Akákoľvek manipulácia s komponentmi systému je zakázaná. Spôsob jazdy prispôbte okolitým podmienkam (napr. súčiniteľ trenia podkladu, strmé svahy, poveternostné podmienky, náklad, ...). Neodporúčame náklad, ktorý nejakým spôsobom ovplyvňuje ťažisko vozidla a ktorý môže zvýšiť tendenciu prevrátenia (napr. koše na bicykel alebo detské sedačky na riadidlách).**
- **VÝSTRAHA – Komponenty ABS, ktorými sa manipulovalo, znižujú funkčnosť ABS.**
Ak sa manipuluje komponentmi brzdového systému alebo ABS, ak sa tieto komponenty upravujú alebo vymenia za nepovolené komponenty, môže sa znížiť funkčnosť ABS. Nemožno zaručiť správne fungovanie. Hrozí vysoké riziko pádu. Servisné práce a opravy je nutné vykonávať odborné. Chybné diely je nutné vymeniť iba za originálne diely.
- **VÝSTRAHA – Predĺženie brzdnej dráhy spôsobené systémom ABS**

Tým, že systém ABS bráni zablokovaniu predného kolesa, významne prispieva k bezpečnosti, pretože sa znižuje nebezpečenstvo šmyku na klzkej vozovke a nebezpečenstvo prevrátenia na drsnej vozovke. Takéto zásahy však môžu v mnohých situáciách spôsobiť predĺženie brzdnej dráhy. Spôsob jazdy prispôbte aktuálnym okolitým podmienkam a vlastným schopnostiam.

- **VÝSTRAHA – Lahkomyselný spôsob jazdy**
Prítomnosť systému ABS nesmie zväzdať k ľahkomyselnému spôsobu jazdy. V prvom rade je dôležitá bezpečnostná rezerva pre núdzové situácie. Za primeraný spôsob jazdy je vždy zodpovedný jazdec.
- **VÝSTRAHA – Brzdenie v zákrutách**
Systém ABS je bezpečnostný systém, ktorý znižuje nebezpečenstvo zablokovania kolesa pri jazde v priamom smere bez účinku bočných síl. Predovšetkým pri brzdení v zákrutách hrozí zvýšené riziko pádu. Za primeraný spôsob jazdy je vždy zodpovedný jazdec.
- **VÝSTRAHA – Korekčný čas ABS je obmedzený.**
V extrémnych jazdných situáciách sa môže stať, že ABS nedokáže korigovať až do úplného zastavenia kolesa. Krátkym uvoľnením brzdy predného kolesa môžete znova brzdiť s funkciou ABS. Spôsob jazdy prispôbte aktuálnym okolitým podmienkam a vlastným schopnostiam.
- **VÝSTRAHA – Prevrátenie eBike**
Pri extrémnych jazdných situáciách (napr. náklad s vysokým ťažiskom alebo príliš vysoké ťažisko z dôvodu vysokej polohy sedadla, napr. z dôvodu príliš malej veľkosti rámu, striedajúceho sa povrchu vozovky, strmých zjazdov) ABS nedokáže vždy zabrániť prevráteniu bicykla. Spôsob jazdy prispôbte aktuálnym okolitým podmienkam a vlastným schopnostiam.
- **VÝSTRAHA – Vzduch v hydraulickom systéme**
Z dôvodu vzduchu v systéme sa vytvára menší brzdny tlak, predovšetkým po zásahu ABS, pri ktorom sa brzdová páka posunie ešte bližšie k riadidlám. Pred každou jazdou preto skontrolujte prítiahnutím brzdy, či je prítomné zreteľne cititeľné tlakové pôsobenie a či je ešte dostatočný odstup brzdovej páky od rukoväti riadiel. Tlakové pôsobenie by sa malo nachádzať na cca 1/3 dráhy brzdovej páky. V prípade pochybností nastavte dráhu brzdovej páky do maximálnej možnej polohy. Ak by do brzdového systému vnikol vzduch, dajte ho odborné odvzdušniť. Spôsob jazdy prispôbte aktuálnym okolitým podmienkam a vlastným schopnostiam.
- **POZOR – Poškodenie konštrukčných dielov alebo nebezpečenstvo pomliaždenia**
Medzi riadiacu jednotku ABS a rám nekladajte žiadne konštrukčné diely ako brzdové hadičky, káblové väzky a časti tela. Tým takisto zabránite pri úplnom vytočení riadiel poškodeniu dielov alebo zraneniam.

Ochrana osobných údajov

Pri pripojení eBike na Bosch DiagnosticTool sa kvôli zlepšeniu výroby prenášajú údaje o používaní ABS Bosch eBike (okrem iného brzdny tlak, oneskorenie atď.) do Bosch eBike Systems (Robert Bosch GmbH). Blížšie informácie získate na internetovej stránke Bosch eBike www.bosch-ebike.com

Opis výrobku a výkonu

Vyobrazené komponenty

Číslovanie vyobrazených komponentov sa vzťahuje na vyobrazenia na grafických stranách na začiatku návodu.

Jednotlivé znázornenia v tomto návode na obsluhu sa môžu v závislosti od výbavy vášho eBike nepatrne líšiť.

- (1) Riadiaca jednotka ABS s telom
- (2) Palubný počítač
- (3) Kontrolka ABS^{A)}
- (4) Ovládacia jednotka
- (5) Brzdová páka predného kolesa
- (6) Strmeň brzdy
- (7) Snímač rýchlosti kolesa^{B)}
- (8) Snímací kotúč

- A) V prípade tejto kontrolky môže ísť o externú kontrolku (ako je znázornené na obrázku) alebo o kontrolku integrovanú v displeji (BUI330) palubného počítača.
- B) Montážna poloha môže byť v závislosti od výrobcu bicykla odlišná.

Technické údaje

ABS Bosch eBike		BAS100
Prevádzková teplota	°C	-5...+40
Skladovacia teplota	°C	-10...+60
Stupeň ochrany		IPx7 (vodotesné)
Hmotnosť cca	kg	1,0

Upozornenie: Ohľadne opisu výrobcu a funkcie brzd sa riadte návodom výrobcu brzd.

Spôsob činnosti

Pri aktivácii brzd funkcia ABS rozpozná pomocou snímačov otáčok kolesa na prednom a zadnom kolese kritické kĺzanie a obmedzí ho na prednom kolese tým, že tam odbúra brzdný tlak a tak koleso stabilizuje.

Po stabilizácii kolesa sa pomocou cieľeného vytvárania tlaku koleso opäť dostane na hranicu zablokovania. Páka sa pritom pri každom brzdnom impulze posunie trochu r. riadidlám. Ak sa koleso znova zablokuje, nastane nové odbúranie tlaku. To sa opakuje, aby sa koleso udržalo stále na hranici prílišnosti a tak sa optimálne využil súčiniteľ trenia medzi pneumatikami a vozovkou.

Funkcia ABS sa ukončí, keď nastane **jedna** z nasledujúcich udalostí:

- Zásobná komora v riadiacej jednotke ABS je úplne plná.
- eBike sa zastaví.
- Jazdec uvoľní brzdu.

Popri čistej funkcii ABS je takisto začlenené aj rozpoznávanie pre zdvihnutie zadného kolesa pri úplnom brzdení. Tým možno v istých medziach pôsobiť proti prevráteniu dopredu pri veľmi silnom brzdení.

Montáž

Protiblokovací systém je kompletne namontovaný vo výrobe a nesmie sa meniť.

Pozor! Ak chcete na riadidlá upevniť ďalšie príslušenstvo, dbajte na to, aby sa riadením dalo voľne pohybovať zo stredovej polohy na každú stranu minimálne o 60°. Pri voľ-

nom priestore 25 mm je možné predísť pritlačeniu prstov. Prípadne sa použijú obmedzovače riadenia.

Prevádzka

Pred každou jazdou

Skontrolujte pri každom zapnutí systému, či sa kontrolka ABS riadne rozsvieti. Podrobnosti nájdete v nasledujúcom odseku (pozri „Kontrolka protiblokovacieho systému“, Stránka Slovenčina – 2).

Pred každou jazdou skontrolujte stav a tiež bezpečnosť eBike pre cestnú premávku. eBike musí byť pri prevádzke v bezchybnom technickom stave.

Pred jazdou vždy skontrolujte, či brzda predného a zadného kolesa správne fungujú.

Pred jazdou skontrolujte, či hrúbka brzdového obloženia a brzdového kotúča vyhovujú predpisom výrobcu brzd.

Pri prvej jazde

Oboznápte sa s reakciou a fungovaním brzd! V prípade potreby si nacvičte techniky brzdzenia mimo ciest s premávku. Kotúčové brzdy si vyžadujú čas na zabehnutie. Postupom času sa brzdná sila zvyšuje. Buďte si preto počas času zábehu vedomý toho, že sa brzdná sila môže zvýšiť. Rovnaký stav nastane aj po výmene brzdových obložení alebo kotúčov. Podrobnosti ohľadne výmeny brzdových kotúčov a brzdového obloženia a tiež postup pri zábehu nájdete v návode výrobcu brzd.

Počas jazdy

Prispôbte spôsob jazdy a brzdzenia aktuálnej jazdnej situácii, stavu vozovky a vašim schopnostiam.

Nezabudnite, že protiblokovací systém môže predĺžiť brzdnú dráhu.

Na klzkom podklade sa pneumatiky dostanú ľahšie do šmyku a preto je tu vyššie riziko pádu. Znížte preto rýchlosť a brzdy používajte včas a postupne.

Kontrolka protiblokovacieho systému

Kontrolka protiblokovacieho systému sa **musí** po spustení systému rozsvietiť a po rozjazde **musí** približne pri rýchlosti 5 km/h zhasnúť. Ak sa kontrolka ABS po spustení systému eBike nerozsvieti, systém ABS je chybný a jazdec bude na to navyše upozornený zobrazením chybového kódu na displeji.

► Opravy dajte urobiť výlučne odborné.

Ak kontrolka po rozjazde nezhasne alebo sa rozsvieti počas jazdy, signalizuje to chybu v protiblokovacom systéme. Protiblokovací systém už potom nie je aktívny. Samotná brzdová sústava je naďalej funkčná, nedochádza iba ku korekcii protiblokovacieho systému.

Funkčnosť brzdy zadného kolesa nezávisí od funkčnosti protiblokovacieho systému.

► VÝSTRAHA – Kontrolka ABS svieti.

Pri svietení kontrolke ABS nie je funkcia ABS aktívna.

Upozornenie: Kontrolka protiblokovacieho systému sa môže rozsvietiť aj vtedy, keď sa pri extrémnych jazdných situ-

áciach otáčky predného a zadného kolesa od seba veľmi odlišujú, napr. jazda na zadnom kolese alebo keď sa koleso neobvykle dlho otáča bez kontaktu so zemou (montážny stojan). Protiblokovací systém sa pritom vypne. Aby sa protiblokovací systém znova aktivoval, je nutné eBike zastaviť a znova spustiť (vypnúť a znova spustiť).

► **POZOR – Chybné fungovanie ABS nemožno zobrazit', keď je kontrolka ABS chybná.**

Jazdec musí pri spustení systému eBike skontrolovať, či je kontrolka ABS k dispozícii a či svieti, inak je kontrolka chybná.

Jazda s vybitým akumulátorom eBike

Ak klesne nabitie akumulátora pod stanovený prah, systém najprv deaktivuje podporu motora. Nezávisle od toho zostáva systém vrátane displeja, svetla a ABS aktívny, kým sa nepotrebuje aj rezerva batérie. Až pri približne úplne vybitej batérii sa systém eBike vypne a s ním aj ABS.

Pred úplným vypnutím zasvieti kontrolka ešte raz na cca 5 sekúnd.

Od tej chvíle je kontrolka ABS, napriek nedostupnej korekcii ABS, zhasnutá. Ak na eBike nie je žiadna batéria alebo batéria je vybitá, ABS nie je aktívny.

Samotná brzdová sústava je naďalej funkčná, nedochádza iba ku korekcii protiblokovacieho systému.

Znova nabite akumulátor, aby ste mohli opäť aktivovať systém eBike vrátane funkcie ABS.

► **VÝSTRAHA – ABS nie je pri chýbajúcom elektrickom napájaní aktívny!**

Pri výpadku energie, vybitý alebo neprítomný akumulátor, nie je ABS aktívny a kontrolka ABS nesvieti.

Údržba a servis

Údržba a čistenie

► **Servisné práce a opravy je nutné vykonávať odborne. Chybné diely sa musia vymeniť iba za originálne diely.**

Dajte systém eBike minimálne raz ročne skontrolovať (o. i. mechaniku, aktuálnosť systémového softvéru).

Ohľadne servisu a opráv eBike sa obráťte na autorizovaného predajcu bicyklov.

Zákaznícka služba a poradenstvo ohľadom použitia

Ak máte akékoľvek otázky ohľadom systému eBike a jeho komponentov, obráťte sa na autorizovaného predajcu bicyklov.

Kontaktné údaje autorizovaných predajcov bicyklov nájdete na internetovej stránke www.bosch-ebike.com.

Likvidácia



Pohonná jednotka, palubný počítač vrát. ovládacej jednotky, akumulátor, snímač rýchlosti, príslušenstvo a obaly sa musia odovzdať na ekologickú recykláciu.

Nikdy neodhadzujte eBike a jeho komponenty do komunálneho odpadu!



Podľa Európskej smernice 2012/19/EÚ sa musia nepoužiteľné elektrické zariadenia a podľa európskej smernice 2006/66/ES sa musia chybné alebo opotrebované akumulátory/batérie zbierať separovane a je nutné odovzdať ich na ekologickú recykláciu.

Už nepoužiteľné komponenty Bosch eBike odovzdajte autorizovanému predajcovi bicyklov.

Právo na zmeny je vyhradené.

Riese & Müller GmbH
Am alten Graben 2
64367 Mühlthal
Germany
07/2019

200307

RIESE & MÜLLER

Riese & Müller GmbH
Am alten Graben 2
64367 Mühlthal
Germany

T: +49 61 51-366 86-0
F: +49 61 51-366 86-20
team@r-m.de
www.r-m.de