

SmartphoneGrip

BSP3200



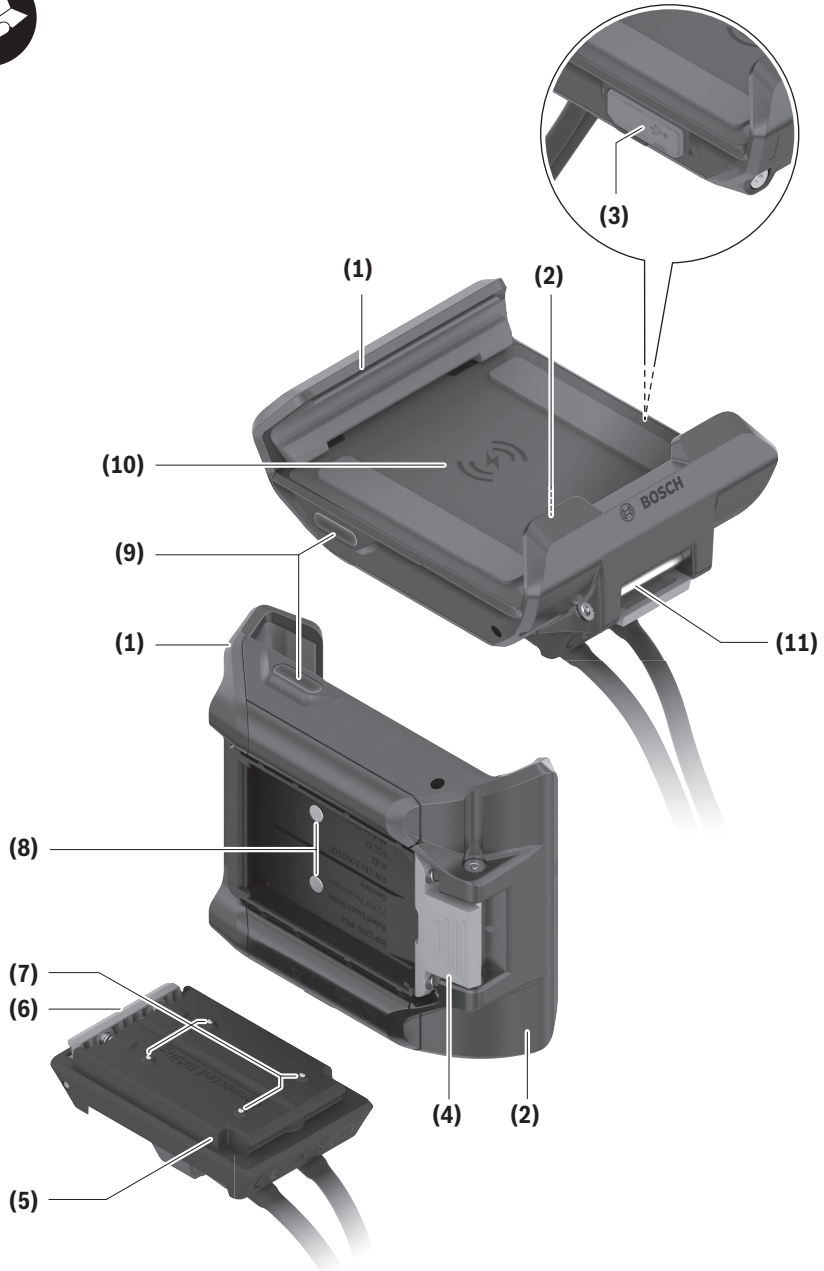
Robert Bosch GmbH
72757 Reutlingen
Germany

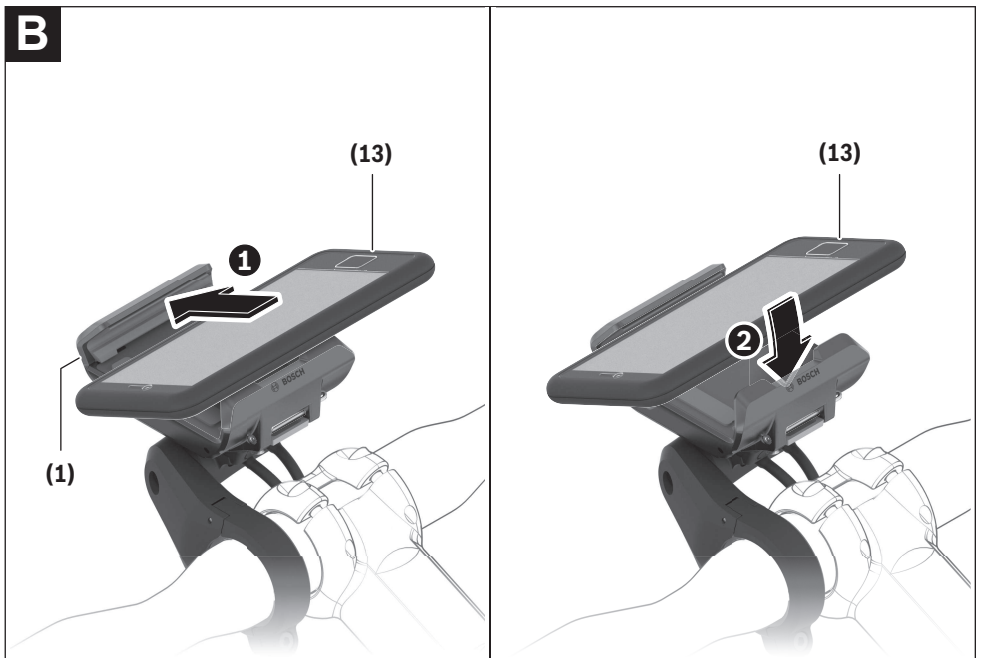
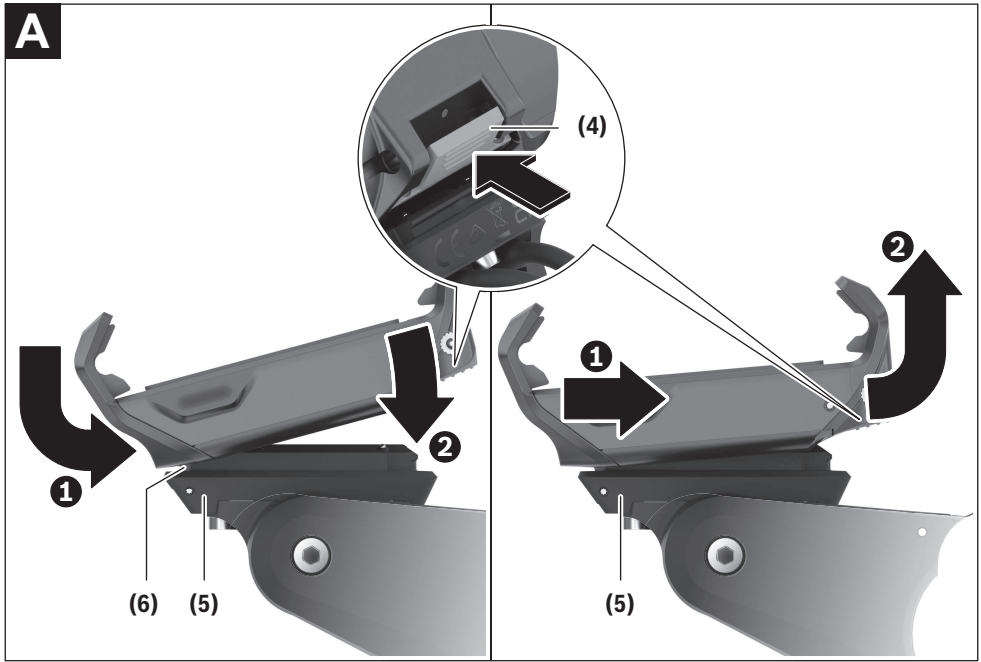
www.bosch-ebike.com

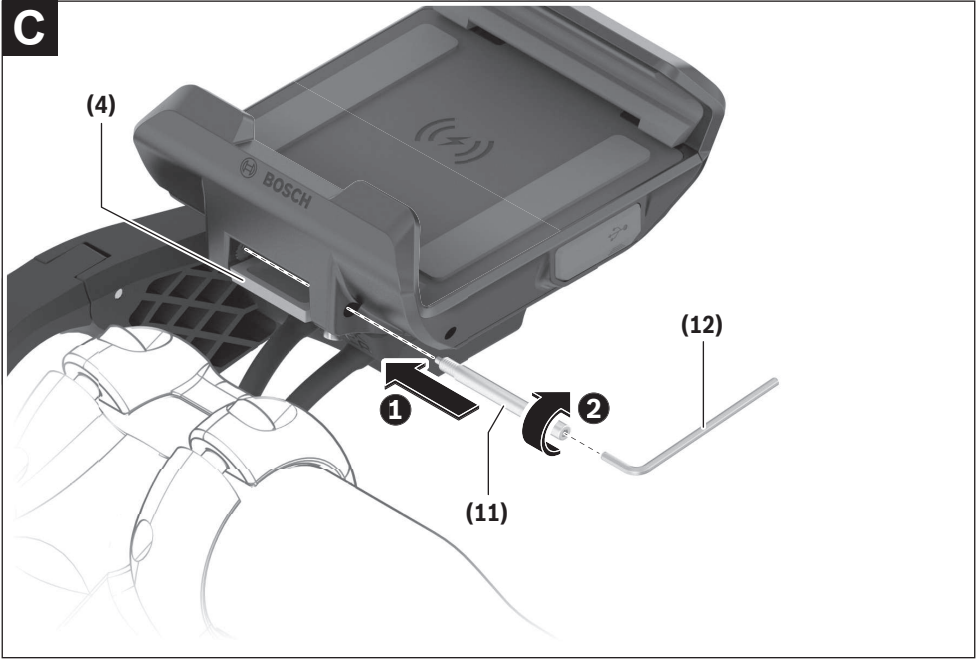
0 275 008 3SG (2024.02) T / 56 WEU

- | | | | |
|-----------|--------------------------------------|-----------|-------------------------------------|
| de | Originalbetriebsanleitung | is | Þýðing notendahandbókar úr frummáli |
| en | Original operating instructions | el | Πρωτότυπες οδηγίες λειτουργίας |
| fr | Notice d'utilisation d'origine | | |
| es | Instrucciones de servicio originales | | |
| pt | Manual de instruções original | | |
| it | Istruzioni d'uso originali | | |
| nl | Oorspronkelijke gebruiksaanwijzing | | |
| da | Original brugsanvisning | | |
| sv | Originalbruksanvisning | | |
| no | Original bruksanvisning | | |
| fi | Alkuperäinen käyttöopas | | |







C

Sicherheitshinweise



Lesen Sie alle Sicherheitshinweise und Anweisungen. Versäumnisse bei der Einhaltung der Sicherheitshinweise und Anweisungen können elektrischen Schlag, Brand und/oder schwere Verletzungen verursachen.

Bewahren Sie alle Sicherheitshinweise und Anweisungen für die Zukunft auf.

Aufgrund der besseren Lesbarkeit wird auf die gleichzeitige Verwendung der Sprachformen männlich, weiblich und divers (m/w/d) verzichtet. Sämtliche Personenbezeichnungen gelten gleichermaßen für alle Geschlechter.

Der in dieser Betriebsanleitung verwendete Begriff **eBike-Akku** bezieht sich auf alle original Bosch eBike-Akkus der Systemgeneration **das smarte System**.

Die in dieser Betriebsanleitung verwendeten Begriffe **Antrieb** und **Antriebseinheit** beziehen sich auf alle original Bosch Antriebseinheiten der Systemgeneration **das smarte System**.

- ▶ **Lesen und beachten Sie die Sicherheitshinweise und Anweisungen in allen Betriebsanleitungen der eBike-Komponenten sowie in der Betriebsanleitung Ihres eBikes.**
- ▶ **Lassen Sie sich bei der Verwendung der Bosch-eBike-Komponenten nicht vom Verkehrsgeschehen ablenken und fahren Sie stets mit beiden Händen am Lenker. Beachten Sie stets die in Ihrem Land geltende Gesetzeslage für den zulässigen Betrieb Ihres eBikes im Straßenverkehr. Insbesondere ist das Aufnehmen oder Halten des Smartphones mit der Hand im Straßenverkehr untersagt.**
- ▶ **Stellen Sie die Smartphone-Helligkeit so ein, dass Sie wichtige Informationen wie Geschwindigkeit oder Warnsymbole angemessen wahrnehmen können.** Eine falsch eingestellte Helligkeit kann zu gefährlichen Situationen führen.
- ▶ **Die Kontaktflächen des Display-Halters können sehr heiß werden (> 60 °C). Lassen Sie die Kontaktflächen austemperieren, bevor Sie sie anfassen.** Dies gilt insbesondere dann, wenn Sie einen SmartphoneGrip verwenden.
- ▶ **Konsultieren Sie einen Arzt, bevor Sie Fitness-App-Programme verwenden.** Fitness-Apps können Personen physisch überfordern.
- ▶ **Beachten Sie lokale Einschränkungen bei Nutzung elektronischer Geräte.**
- ▶ **Vermeiden Sie den Betrieb über einen längeren Zeitraum in direkter Körpernähe.**
- ▶ **Stellen Sie das eBike nicht kopfüber auf dem Lenker und dem Sattel ab, wenn der SmartphoneGrip oder seine Halterung über den Lenker hinausragen.** Der SmartphoneGrip oder die Halterung können irreparabel beschädigt werden.
- ▶ **Benutzen Sie den SmartphoneGrip nicht als Griff.** Wenn Sie das eBike am SmartphoneGrip hochheben,

können Sie den SmartphoneGrip irreparabel beschädigen.

- ▶ **Öffnen Sie den SmartphoneGrip nicht.** Der SmartphoneGrip kann durch das Öffnen zerstört werden und der Gewährleistungsanspruch entfällt.
- ▶ **Vorsicht!** Bei der Verwendung des SmartphoneGrips mit *Bluetooth*® und/oder WiFi kann eine Störung anderer Geräte und Anlagen, Flugzeuge und medizinischer Geräte (z.B. Herzschrittmacher, Hörgeräte) auftreten. Ebenfalls kann eine Schädigung von Menschen und Tieren in unmittelbarer Umgebung nicht ganz ausgeschlossen werden. Verwenden Sie den SmartphoneGrip mit *Bluetooth*® nicht in der Nähe von medizinischen Geräten, Tankstellen, chemischen Anlagen, Gebieten mit Explosionsgefahr und in Sprenggebieten. Verwenden Sie den SmartphoneGrip mit *Bluetooth*® nicht in Flugzeugen. Vermeiden Sie den Betrieb über einen längeren Zeitraum in direkter Körpernähe.
- ▶ Die *Bluetooth*® Wortmarke wie auch die Bildzeichen (Logos) sind eingetragene Warenzeichen und Eigentum der Bluetooth SIG, Inc. Jegliche Verwendung dieser Wortmarke/Bildzeichen durch die Robert Bosch GmbH, Bosch eBike Systems erfolgt unter Lizenz.

Produkt- und Leistungsbeschreibung

Bestimmungsgemäßer Gebrauch

Der Bosch SmartphoneGrip ist für das Halten und Laden eines Smartphones auf dem Lenker eines Bosch eBikes der Systemgeneration **das smarte System** vorgesehen.

Neben den hier dargestellten Funktionen kann es sein, dass jederzeit Softwareänderungen zur Fehlerbehebung und Funktionsänderungen eingeführt werden.

Der SmartphoneGrip ist geeignet für die Fahrt auf befestigten Wegen ohne Sprünge und mit wenigen Absätzen (< 15 cm) bei durchschnittlichen Geschwindigkeiten zwischen 15 und 25 km/h, wie z.B. asphaltierte Straßen, Feldwege, durch Schotter oder Sand befestigte Wege, befestigte Waldwege.

Bei unsachgemäßem Gebrauch besteht die Gefahr, dass sich das Smartphone aus dem SmartphoneGrip löst, hinunterfällt und hierdurch beschädigt wird. Zudem besteht beim Herabfallen auch eine erhebliche Unfallgefahr!

Abgebildete Komponenten

Die Nummerierung der abgebildeten Komponenten bezieht sich auf die Darstellungen auf den Grafikseiten zu Beginn der Anleitung.

Alle Darstellungen von Fahrradteilen, außer Antriebseinheit, SmartphoneGrip inkl. Bedieneinheit, Geschwindigkeitssensor und den dazugehörigen Halterungen, sind schematisch und können bei Ihrem eBike abweichen.

- (1) Haltebügel vorn/beweglich
- (2) Haltebügel hinten/fest

- (3) USB-Anschluss mit USB-Kappe
- (4) Entriegelungsmechanismus
- (5) SmartphoneGrip-Aufnahme
- (6) Rasthaken
- (7) Socket-Kontakte
- (8) Kontakte SmartphoneGrip
- (9) Status-LED
- (10) induktive Ladespule
- (11) Tastensperre
- (12) Innensechskantschlüssel^{a)}
- (13) Smartphone^{a)}

a) nicht im Lieferumfang enthalten

Technische Daten

Smartphone-Halter	SmartphoneGrip	
Produkt-Code		BSP3200
Ladeleistung über USB-Anschluss	W	5 W (1 A@5 V)
Ladeleistung induktiv	W	7,5 W (1,5 A@5 V) Wirkungsgrad > 67 %
Betriebstemperatur	°C	-5 ... 40
Lagertemperatur	°C	10 ... 40
Schutzart		IP55
Gewicht, ca.	g	75

Konformitätserklärung

Hiermit erklärt die Robert Bosch GmbH, Bosch eBike Systems, dass der Funkanlagentyp **SmartphoneGrip** der Richtlinie 2014/53/EU entspricht. Der vollständige Text der EU-Konformitätserklärung ist unter der folgenden Internetadresse verfügbar: www.bosch-ebike.com/conformity.

Montage

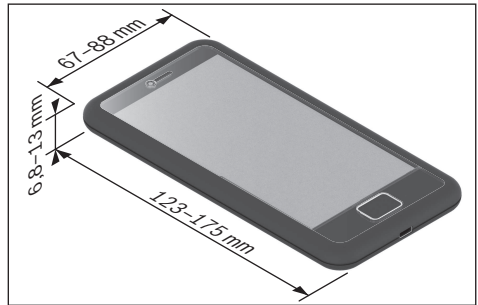
Montage SmartphoneGrip (siehe Bild A)

Zum **Aufsetzen** des SmartphoneGrips drücken Sie den Entriegelungsmechanismus (4) und halten Sie ihn gedrückt. Setzen Sie die obere Kante des SmartphoneGrips an den Rasthaken (6) der SmartphoneGrip-Aufnahme (5) ①. Ziehen Sie den SmartphoneGrip zu sich und drücken Sie den SmartphoneGrip auf die SmartphoneGrip-Aufnahme ②. Lassen Sie den Entriegelungsmechanismus (4) los.

Zum **Abnehmen** des SmartphoneGrips drücken Sie den Entriegelungsmechanismus (4) und ziehen Sie ihn gleichzeitig zu sich ①. Heben Sie den SmartphoneGrip ab und lassen Sie den Entriegelungsmechanismus (4) los ②.

Montage Smartphone (siehe Bild B)

Der SmartphoneGrip kann Smartphones folgender Größen aufnehmen:



Die angegebenen Maße verstehen sich mit Hülle. Smartphones mit **Klapp- und Etuihüllen** dürfen nicht eingesetzt werden.

Das Gesamtgewicht darf 276 g nicht überschreiten.

Legen Sie das Smartphone (13) mit der langen Seite mittig gegen den beweglichen Haltebügel (1). Drücken Sie mit beiden Händen das Smartphone (13) gegen den beweglichen Haltebügel (1) ① und setzen Sie das Smartphone (13) in den SmartphoneGrip ein ②.

► Achten Sie beim Einsetzen des Smartphones darauf, dass Sie Ihre Finger nicht zwischen dem beweglichen Haltebügel und dem SmartphoneGrip einklemmen.

Überprüfen Sie nach der Montage des Smartphones, dass das Smartphone auch bei Vibrationen keine festen Teile am eBike berühren kann. Dies könnte das Smartphone nachhaltig beschädigen.

Montage der Tastensperre (siehe Bild C)

Hinweis: Verwenden Sie bei Innensechskantschrauben mit einem flachen Schraubenkopf keinen Innensechskantschlüssel mit Kugelkopf.

Die mitgelieferte Tastensperre (11) verhindert eine einfache und schnelle Abnahme des SmartphoneGrips durch Blockieren des Entriegelungsmechanismus (4).

Zum **Einsetzen** der Tastensperre (11) schieben Sie die Tastensperre (11) in die dafür vorgesehene Öffnung ① und schrauben Sie die Tastensperre mit einem Innensechskantschlüssel (1,5 mm) (12) vorsichtig fest ②.

Hinweis: Die Tastensperre ist keine Diebstahlsicherung. Die Tastensperre verhindert eine schnelle Abnahme des SmartphoneGrips vom Halter. Die Tastensperre hat keinen Einfluss auf das Smartphone.

Hinweis: Lassen Sie Ihr Smartphone niemals unbeaufsichtigt im SmartphoneGrip!

Zum **Entfernen** der Tastensperre (11) schrauben Sie diese mit einem Innensechskantschlüssel (1,5 mm) (12) heraus und entnehmen Sie die Tastensperre (11).

Betrieb

Inbetriebnahme

Setzen Sie das Smartphone in den SmartphoneGrip ein. Starten Sie die App **eBike Flow**, um sich die Fahrdaten anzeigen zu lassen.



Abhängig vom Betriebssystem des Smartphones kann die App **eBike Flow** kostenlos vom Apple App Store oder vom Google Play Store heruntergeladen werden.

Scannen Sie mit Ihrem Smartphone den Code, um die App **eBike Flow** herunterzuladen.

Smartphone laden

Wenn sich das Smartphone im SmartphoneGrip befindet, kann es neben der Anzeige der Fahrdaten gleichzeitig geladen werden. Verfügt Ihr Smartphone über eine induktive Ladefunktion, können Sie das Smartphone kabellos laden.

Induktives Laden

Wenn Sie ein Smartphone mit induktiver Ladefunktion in den SmartphoneGrip setzen, startet der Ladevorgang automatisch. Die Status-LED (9) leuchtet gelb. Ist das Smartphone vollständig geladen, leuchtet die Status-LED (9) dauerhaft grün.

Wenn Sie das Smartphone aus dem SmartphoneGrip nehmen, wird die Ladespannung abgeschaltet.

Laden über USB

Verfügt Ihr Smartphone über keine induktive Ladefunktion, können Sie Ihr Smartphone über den USB-Anschluss (3) laden. Öffnen Sie hierzu die USB-Kappe und schließen Sie ein separates USB-Kabel (nicht im Lieferumfang enthalten) an die micro-A/B USB-Buchse an.

Achten Sie beim Kauf des USB-Kabels auf den benötigten Steckertyp für Ihr Smartphone.

Hinweis: Wenn der Ladezustand des eBike-Akkus 0 % erreicht, entfernen Sie vorhandene Verbraucher (z.B. Smartphone).

Statusanzeigen

Die Status-LED (9) zeigt durch unterschiedliche Farben und Leuchtmuster folgende Zustände an.

Status	Verhalten
Laden über USB	LED leuchtet blau.
Start induktives Laden	LED blinkt 3× gelb.
Induktives Laden	LED leuchtet gelb.
Vollständig geladen	LED leuchtet grün.
Fehlermeldung	LED blinkt rot.

Folgende Alarmzustände werden erkannt und führen zu einer Unterbrechung des induktiven Ladevorgangs:

- Erkennung von Fremdoobjekten, z.B. Münzen, Schlüssel und andere metallische Objekte

- Temperaturalarm
Wenn der SmartphoneGrip sich außerhalb der Betriebstemperatur befindet, blinkt die Status-LED (9) rot und der Ladevorgang wird unterbrochen. Sobald der SmartphoneGrip sich wieder innerhalb der Betriebstemperatur befindet, wird der Ladevorgang fortgesetzt.
- Überspannungsalarm bei Spannungen größer als 6 V
- Unterspannungsalarm bei Spannungen kleiner als 4,2 V

Wartung und Service

Wartung und Reinigung

Verwenden Sie für die Reinigung ein weiches, nur mit Wasser befeuchtetes Tuch. Verwenden Sie keine Reinigungsmittel.

- ▶ **Lassen Sie alle Reparaturen ausschließlich von einem autorisierten Fahrradhändler ausführen.**

Alle Komponenten dürfen nicht mit Druckwasser gereinigt werden.

Kundendienst und Anwendungsberatung

Bei allen Fragen zum eBike und seinen Komponenten wenden Sie sich an einen autorisierten Fahrradhändler.

Kontaktdaten autorisierter Fahrradhändler finden Sie auf der Internetseite www.bosch-ebike.com.



Weiterführende Informationen zu den eBike-Komponenten und ihren Funktionen finden Sie im Bosch eBike Help Center.

Transport

- ▶ **Wenn Sie Ihr eBike außerhalb Ihres Autos z.B. auf einem Autogepäckträger mit sich führen, nehmen Sie den SmartphoneGrip und den eBike-Akku (Ausnahme: fest verbauter eBike-Akku) ab, um Beschädigungen zu vermeiden.**

Entsorgung und Stoffe in Erzeugnissen

Angaben zu Stoffen in Erzeugnissen finden Sie unter folgendem Link: www.bosch-ebike.com/de/material-compliance.

Werfen Sie eBikes und ihre Komponenten nicht in den Hausmüll!

Eine Rückgabe im Handel ist möglich, sofern der Vertreter die Rücknahme freiwillig anbietet oder gesetzlich zu dieser verpflichtet ist. Beachten Sie dabei die nationalen Bestimmungen.



Antriebseinheit, Bordcomputer inkl. Bedieneinheit, eBike-Akku, Geschwindigkeitssensor, Zubehör und Verpackungen sollen einer umweltgerechten Wiederverwertung zugeführt werden.

Stellen Sie eigenständig sicher, dass personenbezogene Daten vom Gerät gelöscht wurden.

Batterien, die zerstörungsfrei aus dem Elektrogerät entnommen werden können, müssen vor der Entsorgung selbst ent-

nommen und der separaten Batteriesammlung zugeführt werden.



Gemäß der europäischen Richtlinie 2012/19/EU müssen nicht mehr gebrauchsfähige Elektrogeräte und gemäß der europäischen Richtlinie 2006/66/EG müssen defekte oder verbrauchte Akkus/Batterien getrennt gesammelt und einer umweltgerechten Wiederverwendung zugeführt werden.

Die getrennte Sammlung der Elektrogeräte dient der sortenreinen Vorsortierung und unterstützt eine ordnungsgemäße Behandlung und Rückgewinnung der Rohstoffe und schont damit Mensch und Umwelt.



Änderungen vorbehalten.

Safety Instructions



Read all the safety information and instructions. Failure to observe the safety information and follow instructions may result in electric shock, fire and/or serious injury.

Save all safety warnings and instructions for future reference.

The term **eBike battery** is used in these instructions to mean all original Bosch eBike rechargeable battery packs from the system generation **the smart system**.

The terms **drive** and **drive unit** used in these operating instructions refer to the original Bosch drive units from the system generation **the smart system**.

- ▶ **Read and observe the safety warnings and instructions contained in all the operating instructions for the eBike components and in the operating instructions of your eBike.**
- ▶ **Do not allow your attention to be diverted from surrounding traffic when using Bosch eBike components and always ride with both hands on the handlebars. Always observe the applicable legal provisions in your country for the permitted use of your eBike in road traffic. In particular, note that it is prohibited to pick up or hold your smartphone in your hand in road traffic.**
- ▶ **Set the smartphone brightness so that you can adequately see important information such as speed and warning symbols.** Incorrectly set brightness may lead to dangerous situations.
- ▶ **The contact surfaces of the display holder may become very hot (> 60 °C). Allow the contact surfaces to adjust to the ambient temperature before you touch them.** This is particularly important when using a SmartphoneGrip.
- ▶ **Consult a doctor before using fitness app programs.** Fitness apps may cause people to overexert themselves physically.
- ▶ **Always observe local restrictions for using electronic devices.**
- ▶ **Avoid operation near your body for extended periods.**
- ▶ **Do not stand your eBike upside down on its saddle and handlebars if the SmartphoneGrip or its holder protrude from the handlebars.** This may irreparably damage the SmartphoneGrip or the holder.
- ▶ **Do not use the SmartphoneGrip as a handle.** Lifting the eBike up by the SmartphoneGrip can cause irreparable damage to the SmartphoneGrip.
- ▶ **Do not open the SmartphoneGrip.** Opening the SmartphoneGrip may damage it beyond repair and void any warranty claims.
- ▶ **Caution!** When using the SmartphoneGrip with *Bluetooth*® and/or Wi-Fi, interference can occur with other devices and equipment, aircraft and medical devices (e.g. pacemakers, hearing aids). Likewise, injury to people and animals in the immediate vicinity cannot be

excluded entirely. Do not use the SmartphoneGrip with *Bluetooth*® in the vicinity of medical devices, petrol stations, chemical plants, areas with a potentially explosive atmosphere or on blast sites. Do not use the SmartphoneGrip with *Bluetooth*® in aeroplanes. Avoid operation near your body for extended periods.

- ▶ The *Bluetooth*® word mark and logos are registered trademarks owned by Bluetooth SIG, Inc. Any use of such marks by Robert Bosch GmbH, Bosch eBike Systems is under license.

Product Description and Specifications

Intended Use

The Bosch SmartphoneGrip is designed to hold and charge a smartphone on the handlebars of a Bosch eBike of the system generation **the smart system**.

In addition to the functions shown here, changes to software relating to troubleshooting and functional modifications may be introduced at any time.

The SmartphoneGrip is suitable for cycling on reinforced paths without jumps and with few ledges (< 15 cm) at average speeds of between 15 and 25 km/h, for example on asphalt roads, country paths, paths reinforced with gravel or sand, and reinforced woodland paths.

In case of improper use, there is a risk of the smartphone coming loose from the SmartphoneGrip, falling down and becoming damaged as a result. There is also a considerable risk of an accident if the smartphone falls out.

Product Features

The numbering of the components shown refers to the illustrations on the graphics pages at the beginning of the manual.

All illustrations of bike parts except for the drive unit, SmartphoneGrip (including operating unit), speed sensor and the corresponding holders are a schematic representation and may differ on your eBike.

- (1) Front retaining bracket, movable
- (2) Rear retaining bracket, fixed
- (3) USB port with USB cap
- (4) Release mechanism
- (5) SmartphoneGrip mount
- (6) Snap-in hook
- (7) Socket contacts
- (8) SmartphoneGrip contacts
- (9) Status LED
- (10) Inductive charging coil
- (11) Keypad lock
- (12) Hex key^{a)}
- (13) Smartphone^{a)}

a) Not included in the scope of delivery

Technical Data

Smartphone holder		SmartphoneGrip
Product code		BSP3200
Charging capacity via USB port	W	5 W (1 A at 5 V)
Inductive charging capacity	W	7.5 W (1.5 A at 5 V) Efficiency > 67 %
Operating temperature	°C	-5 to 40
Storage temperature	°C	10 to 40
Protection rating		IP55
Weight, approx.	g	75

Declaration of Conformity

Robert Bosch GmbH, Bosch eBike Systems, hereby declares that the **SmartphoneGrip** radio communication unit complies with Directive 2014/53/EU. The full text of the EU Declaration of Conformity can be accessed at the following Internet address: www.bosch-ebike.com/conformity.

Robert Bosch GmbH, Bosch eBike Systems, hereby declares that the **SmartphoneGrip** radio communication unit complies with the Radio Equipment Regulations 2017 (SI 2917/1206). The full text of the UK Declaration of Conformity can be accessed at the following Internet address: www.bosch-ebike.com/conformity.

UK
CA

Assembly

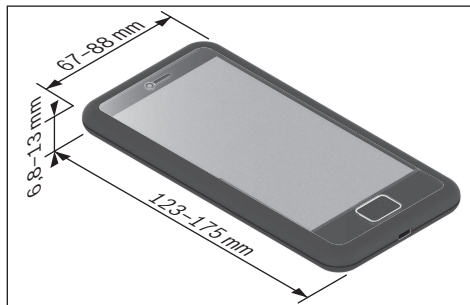
SmartphoneGrip Assembly (see figure A)

Press and hold the release mechanism (4) to **position** the SmartphoneGrip. Place the upper edge of the SmartphoneGrip next to the snap-in hook (6) of the SmartphoneGrip mount (5) ①. Pull the SmartphoneGrip towards you and push the SmartphoneGrip onto the SmartphoneGrip mount ②. Let go of the release mechanism (4).

Press the release mechanism (4) while pulling it towards you ① to **remove** the SmartphoneGrip. Remove the SmartphoneGrip and let go of the release mechanism (4) ②.

Smartphone Assembly (see figure B)

The SmartphoneGrip can hold smartphones in the following sizes:



The specified dimensions include any phone cases. Smartphones with **folio and carrying cases** must not be used.

The total weight must not exceed 276 g.

Insert your smartphone (13) with the long side of the phone positioned at the centre against the movable retaining bracket (1). Press the smartphone (13) against the movable retaining bracket (1) with both hands ① and place your smartphone (13) in the SmartphoneGrip ②.

► Be careful not to pinch your fingers between the movable retaining bracket and the SmartphoneGrip when inserting your smartphone.

Once you have inserted your smartphone, check that the smartphone cannot come into contact with any hard parts on the eBike even in case of vibrations, as this could cause lasting damage to the smartphone.

Keypad Lock Assembly (see figure C)

Note: Do not use a ball end hex key on flat head hex screws.

The keypad lock (11) supplied prevents the SmartphoneGrip from being quickly and easily removed by blocking the release mechanism (4).

To **insert** the keypad lock (11), slide the keypad lock (11) into the provided opening ① and carefully screw it into place with a hex key (1.5 mm) (12) ②.

Note: The keypad lock is not an anti-theft device. The keypad lock prevents the SmartphoneGrip from being quickly removed from the holder. The keypad lock does not affect the smartphone in any way.

Note: Never leave your smartphone unattended in the SmartphoneGrip.

To **remove** the keypad lock (11), unscrew it with a hex key (1.5 mm) (12) and remove the keypad lock (11).

Operation

Starting Operation

Place your smartphone in the SmartphoneGrip.

Start the **eBike Flow** app to have riding data displayed.



Depending on the smartphone's operating system, the **eBike Flow** app can be downloaded free of charge from the Apple App Store and the Google Play store.

Use your smartphone to scan the code in order to download the **eBike Flow** app.

Charging your Smartphone

While the smartphone is in the SmartphoneGrip, it can be charged at the same time as displaying riding data. If your smartphone has an inductive charging function, you can charge the smartphone without needing a cable.

Inductive Charging

The charging process starts automatically when you place a smartphone with an inductive charging function in the SmartphoneGrip. The status LED (9) lights up yellow. When the smartphone is fully charged, the status LED (9) will light up green permanently.

The charging voltage is switched off when you remove the smartphone from the SmartphoneGrip.

Charging via USB

If your smartphone does not have an inductive charging function, you can charge your smartphone via the USB port (3). To do so, open the USB cap and connect a separate USB cable (not included in the scope of delivery) to the Micro-A/B USB port.

Pay attention to the type of plug required for your smartphone when purchasing the USB cable.

Note: If the eBike battery reaches a state of charge of 0 %, remove any loads that may be present (e.g. smartphone).

Status Indicators

The status LED (9) indicates the following statuses with different colours and lighting patterns.

Status	Behaviour
Charging via USB	LED lights up blue.
Inductive charging starts	LED flashes yellow 3 times.
Inductive charging	LED lights up yellow.
Fully charged	LED lights up green.
Error message	LED flashes red.

The following alarm states are detected and will lead to the inductive charging process being interrupted:

- Detection of foreign objects, e.g. coins, keys and other metallic objects

- Temperature alarm
If the SmartphoneGrip is outside of the operating temperature range, the status LED (9) will light up red and the charging process is interrupted. The charging process will resume as soon as the SmartphoneGrip is back within the operating temperature range.
- Overvoltage alarm at voltages above 6 V
- Undervoltage alarm at voltages below 4.2 V

Maintenance and servicing

Maintenance and cleaning

Use a soft cloth dampened only with water for cleaning. Do not use cleaning products of any kind.

- **Have all repairs performed only by an authorised bike dealer.**

Do not clean any of the components with pressurised water.

After-sales service and advice on using products

If you have any questions about the eBike and its components, contact an authorised bicycle dealer.

For contact details of authorised bike dealerships, please visit www.bosch-ebike.com.



Further information on the eBike components and their functions can be found in the Bosch eBike Help Center.

Transport

- **If you transport your eBike attached to the outside of your car, e.g. on a bike rack, remove the SmartphoneGrip and the eBike battery (exception: built-in eBike battery) to avoid damaging them.**

Disposal and substances in products

You can find information about substances in products at the following link:

www.bosch-ebike.com/en/material-compliance.

Do not dispose of eBikes and their components with household waste.

An in-store return is possible, provided the retailer voluntarily offers a return or is legally obligated to do so. Refer to the national regulations in this case.



The drive unit, on-board computer incl. operating unit, eBike battery, speed sensor, accessories and packaging should be disposed of in an environmentally correct manner.

Check that your personal data has been deleted from the device.

Batteries that can be removed from the power tool without destruction must be removed before disposal itself and sorted for separate battery collection.



In accordance with Directive 2012/19/EU and Directive 2006/66/EC respectively, electronic devices that are no longer usable and defective/drained batteries must be collected separately and recycled in an environmentally friendly manner.

Electrical and electronic equipment are collected separately for pre-sorting by type and helps to ensure that raw materials are treated and recovered properly, thereby protecting people and the environment.



Subject to change without notice.

Consignes de sécurité



Lisez attentivement toutes les instructions et consignes de sécurité. Le non-respect des instructions et consignes de sécurité peut provoquer un choc électrique, un incendie et/ou entraîner de graves blessures.

Conservez tous les avertissements et toutes les instructions pour pouvoir s'y reporter ultérieurement.

Le terme **batterie VAE** utilisé dans cette notice désigne toutes les batteries VAE Bosch d'origine de la génération **the smart system (le système intelligent)**.

Les termes **unité d'entraînement** et **Drive Unit** utilisés dans cette notice désignent toutes les Drive Units Bosch d'origine de la génération **the smart system (le système intelligent)**.

- ▶ **Lisez et respectez les consignes de sécurité et les instructions de toutes les notices d'utilisation des composants VAE, ainsi que la notice d'utilisation de votre VAE.**
- ▶ **Ne détournez pas votre attention de la circulation lors de l'utilisation des accessoires Bosch eBike et roulez toujours en gardant les deux mains sur le guidon. Observez la législation de votre pays réglementant l'utilisation de votre vélo sur la voie publique. Il est notamment interdit de circuler sur la voie publique en tenant votre smartphone dans la main.**
- ▶ **Réglez la luminosité du smartphone de façon à pouvoir bien voir les informations importantes telles que la vitesse ou les symboles d'avertissement.** Une luminosité mal réglée peut conduire à des situations dangereuses.
- ▶ **Les surfaces de contact du support d'écran peuvent devenir très chaudes (plus de 60 °C). Laissez ces surfaces se refroidir avant de les toucher.** Cette recommandation s'applique en particulier en cas d'utilisation d'un support SmartphoneGrip.
- ▶ **Consultez un médecin avant d'utiliser les applications de sport et de fitness.** Les applications de fitness ne sont pas adaptées à toutes les personnes. Pour certaines, elles peuvent être trop contraignantes sur le plan physique.
- ▶ **Respectez la réglementation en vigueur relative à l'utilisation des appareils électroniques.**
- ▶ **Évitez une utilisation prolongée très près du corps.**
- ▶ **Ne retournez pas le vélo en prenant appui sur le guidon et la selle quand le SmartphoneGrip ou son support sont montés sur le guidon.** Le SmartphoneGrip ou son support risqueraient de subir des dommages irréparables.
- ▶ **Ne vous servez pas du SmartphoneGrip pour soulever le vélo.** Si vous soulevez votre vélo en le saisissant par le SmartphoneGrip, ce dernier risque d'être endommagé irréremédiablement.

- ▶ **N'ouvrez pas le SmartphoneGrip.** Le fait d'ouvrir le SmartphoneGrip annule la garantie. Il risquerait par ailleurs d'être détérioré.
- ▶ **Attention !** En cas d'utilisation du SmartphoneGrip en mode *Bluetooth®* et/ou WiFi, les ondes émises risquent de perturber le fonctionnement de certains appareils et installations ainsi que le fonctionnement des avions et des appareils médicaux (par ex. stimulateurs cardiaques, prothèses auditives). Les ondes émises peuvent aussi avoir un effet nocif sur les personnes et les animaux qui se trouvent à proximité immédiate de l'appareil. N'utilisez pas le SmartphoneGrip en mode *Bluetooth®* à proximité d'appareils médicaux, de stations-service, d'usines chimiques et lorsque vous vous trouvez dans des zones à risque d'explosion ou dans des zones de dynamitage. N'utilisez pas le SmartphoneGrip en mode *Bluetooth®* dans les avions. Évitez une utilisation prolongée très près du corps.
- ▶ Le nom de marque *Bluetooth®* et le logo associé sont des marques déposées de la Bluetooth SIG, Inc. Toute utilisation de cette marque/de ce logo par la société Robert Bosch GmbH, Bosch eBike Systems s'effectue sous licence.

Description des prestations et du produit

Utilisation conforme

Le SmartphoneGrip Bosch permet de fixer et charger un smartphone sur le guidon d'un VAE doté d'un système eBike Bosch de la génération **the smart system (le système intelligent)**.

Nous nous réservons le droit d'apporter à tout moment des modifications au logiciel pour corriger des erreurs ou pour modifier les fonctionnalités décrites dans la présente notice.

Le SmartphoneGrip est conçu pour une utilisation sur des chemins stabilisés, peu accidentés avec de faibles différences de niveaux (< 15 cm), à des vitesses comprises entre 15 et 25 km/h, p. ex. sur des routes asphaltées, des chemins de campagne, des pistes forestières stabilisées ou des chemins stabilisés avec du sable ou du gravier.

En cas d'utilisation non conforme, le smartphone risque d'être éjecté du SmartphoneGrip, de tomber et de subir ainsi des dommages. Il y a par ailleurs un risque élevé d'accident lors de la chute du smartphone !

Éléments constitutifs

La numérotation des éléments se réfère aux représentations sur les pages graphiques situées en début de notice.

Toutes les pièces de vélo, à l'exception de la Drive Unit et du SmartphoneGrip, y compris la commande déportée, le capteur de vitesse et leurs fixations sont représentées de manière schématique. Elles peuvent différer de celles de votre vélo électrique.

- (1) Étrier de maintien avant – mobile
- (2) Étrier de maintien arrière – fixe

- (3) Prise USB avec obturateur
- (4) Mécanisme de déverrouillage
- (5) Support du SmartphoneGrip
- (6) Crochet de blocage
- (7) Contacts électriques du support
- (8) Contacts électriques du SmartphoneGrip
- (9) LED d'état
- (10) Bobine de charge inductive
- (11) Tige de blocage
- (12) Clé six pans mâle^{a)}
- (13) Smartphone^{a)}

a) pas fourni

Caractéristiques techniques

Support de smartphone		SmartphoneGrip
Code produit		BSP3200
Puissance de charge via la prise USB	W	5 W (1 A - 5 V)
Puissance de charge par induction	W	7,5 W (1,5 A - 5 V) Rendement > 67 %
Températures de fonctionnement	°C	-5 ... 40
Températures de stockage	°C	10 ... 40
Indice de protection		IP55
Poids (approx.)	g	75

Déclaration de conformité

La société Robert Bosch GmbH, Bosch eBike Systems, atteste que l'équipement radioélectrique **SmartphoneGrip** est conforme à la directive 2014/53/UE. Vous trouverez l'intégralité de la déclaration de conformité CE à l'adresse suivante : www.bosch-ebike.com/conformity.

Montage

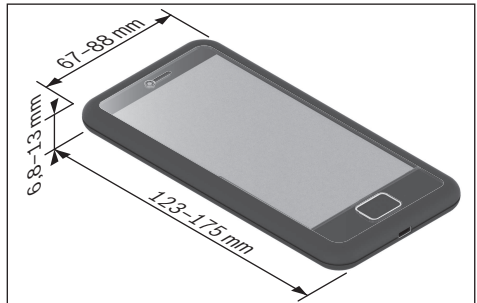
Montage du SmartphoneGrip (voir figure A)

Pour **mettre en place** le SmartphoneGrip, appuyez sur le mécanisme de déverrouillage (4) et maintenez-le enfoncé. Positionnez le bord supérieur du SmartphoneGrip contre l'ergot de blocage (6) du support de SmartphoneGrip (5) ①. Tirez le SmartphoneGrip vers vous et plaquez le SmartphoneGrip contre le support de SmartphoneGrip ②. Relâchez le mécanisme de déverrouillage (4).

Pour **retirer** le SmartphoneGrip, appuyez sur le mécanisme de déverrouillage (4) et tirez le SmartphoneGrip vers vous ①. Dégagez le SmartphoneGrip et relâchez le mécanisme de déverrouillage (4) ②.

Mise en place du smartphone (voir figure B)

Le SmartphoneGrip accepte des smartphones de différentes tailles :



Les dimensions indiquées incluent la coque. Il n'est pas possible d'insérer dans le SmartphoneGrip des smartphones avec **housse ou étui à rabat**.

Le poids total ne doit pas excéder 276 g.

Positionnez le côté long du smartphone (13) contre l'étrier de maintien mobile (1). Poussez avec les deux mains le smartphone (13) contre l'étrier de maintien mobile (1) ① et logez le smartphone (13) dans le SmartphoneGrip ②.

► Lors de la mise en place du smartphone, veillez à ne pas coincer vos doigts entre l'étrier de maintien mobile et le SmartphoneGrip.

Après la mise en place du smartphone, vérifiez qu'il ne puisse pas venir en contact avec aucune pièce fixe du VAE, même en cas de vibrations. Le smartphone pourrait subir des dommages.

Montage de la tige de blocage (voir figure C)

Remarque : Pour les vis à tête hexagonale plate, n'utilisez pas une clé six pans mâle à rotule.

La tige de blocage (11) fournie rend impossible le retrait rapide du SmartphoneGrip en bloquant le mécanisme de déverrouillage (4).

Pour **insérer** la tige de blocage (11), glissez la tige de blocage (11) dans l'ouverture prévue ① et vissez-la avec précaution à l'aide d'une clé six pans mâle (1,5 mm) (12) ②.

Remarque : La tige de blocage n'est pas une sécurité anti-vol. La tige de blocage empêche seulement le retrait rapide du SmartphoneGrip de son support. La tige de blocage n'a aucun effet sur le smartphone.

Remarque : Ne laissez jamais votre smartphone dans le SmartphoneGrip sans surveillance !

Pour **retirer** la tige de blocage (11), dévissez-la avec une clé six pans mâle (1,5 mm) (12) et dégagez la tige de blocage (11).

Fonctionnement

Mise en marche

Logez le smartphone dans le SmartphoneGrip.

Ouvrez l'application **eBike Flow** pour faire afficher les données de parcours.



L'application **eBike Flow** peut être téléchargée gratuitement dans l'App Store d'Apple ou le Google Play Store.

Pour télécharger l'application **eBike Flow**, scannez le code avec votre smartphone.

Recharge du smartphone

Quand le smartphone se trouve dans le SmartphoneGrip, il peut être rechargé pendant que sont affichées les données de parcours. Si votre smartphone dispose d'une fonction de charge inductive, vous pouvez le charger sans fil.

Charge inductive

Le processus de charge démarre automatiquement dès que vous insérez un smartphone avec fonction de charge inductive dans le SmartphoneGrip. La LED d'état **(9)** s'allume en jaune. Une fois le smartphone rechargé, la LED d'état **(9)** s'allume en vert.

Si vous retirez le smartphone du SmartphoneGrip, la charge s'interrompt aussitôt.

Charge via la prise USB

Si votre téléphone ne dispose pas d'une fonction de charge inductive, vous pouvez le recharger via la prise USB **(3)**. Ouvrez pour cela l'obturateur de la prise USB et connectez un câble USB (pas fourni) à la prise USB micro-A/B.

Lors de l'achat du câble USB, prenez soin de choisir le type de connecteur requis par votre smartphone.

Remarque : Quand le niveau de charge de la batterie VAE atteint 0 %, retirez les consommateurs raccordés (p. ex. votre smartphone).

Affichages d'état

La LED d'état **(9)** indique au moyen de différentes couleurs et motifs d'éclairage les états suivants :

État	Comportement
Charge via la prise USB	La LED s'allume en bleu.
Départ charge inductive	La LED clignote 3 fois en jaune.
Charge inductive	La LED s'allume en jaune.
Charge terminée	La LED s'allume en vert.
Message de défaut	La LED clignote en rouge.

La détection de l'un des états d'alarme suivants provoque l'arrêt immédiat de la charge inductive :

- Détection d'objets, p. ex. pièces de monnaie, clés ou objets métalliques

- Alarme de température
Quand le SmartphoneGrip se trouve en dehors de la plage de températures admissibles, la LED d'état **(9)** clignote en rouge et le processus de charge est interrompu. La charge reprend dès que la température se trouve à nouveau dans la plage admissible.
- Alarme de surtension quand la tension devient supérieure à 6 V
- Alarme de sous-tension quand la tension devient inférieure à 4,2 V

Entretien et service après-vente

Nettoyage et entretien

Pour son nettoyage, utilisez un chiffon doux, humidifié avec de l'eau uniquement. N'utilisez pas de détergent.

► **Ne confiez les réparations qu'à un revendeur agréé.**

Ne nettoyez jamais les composants avec de l'eau sous pression.

Service après-vente et conseil utilisateurs

Pour toutes les questions concernant votre vélo électrique et ses éléments, adressez-vous à un vélociste agréé.

Vous trouverez les données de contact de vélocistes agréés sur le site internet www.bosch-ebike.com.



Vous trouverez d'autres informations sur les composants VAE et leurs fonctions dans le Bosch eBike Help Center.

Transport

► **Pour transporter votre vélo électrique à l'extérieur de votre voiture, par exemple sur une galerie de toit, retirez préalablement le SmartphoneGrip et la batterie VAE (sauf si fixe) afin d'éviter qu'ils soient endommagés.**

Élimination et matériaux dans les produits

Vous trouverez des indications sur les matériaux utilisés dans les produits sous le lien suivant :

www.bosch-ebike.com/en/material-compliance.

Ne jetez pas les systèmes eBike et leurs éléments constitutifs dans les ordures ménagères !

Une reprise du produit est possible dans la mesure où le distributeur le propose de lui-même ou s'il y est contraint par la loi. Observez les dispositions nationales en vigueur.



La Drive Unit, l'ordinateur de bord, la commande déportée, la batterie VAE, le capteur de vitesse, les accessoires et l'emballage doivent être rapportés à un centre de recyclage respectueux de l'environnement.

Prenez soin d'effacer les données personnelles sur l'appareil.

Les piles, qu'il est possible d'extraire de l'équipement électrique sans qu'elles soient détériorées, doivent impérativement être retirées avant l'élimination du produit.



Conformément à la directive européenne 2012/19/UE, les outils électroportatifs hors d'usage, et conformément à la directive européenne 2006/66/CE, les accus/piles/batteries usagés ou défectueux doivent être éliminés séparément et être recyclés en respectant l'environnement.

La collecte séparée des équipements électriques permet un premier tri sélectif, facilite le traitement et la récupération des matières premières et contribue par conséquent à la protection de l'homme et de l'environnement.



Points de collecte sur www.quefairedemesdechets.fr



Sous réserve de modifications.

Indicaciones de seguridad



Lea íntegramente todas las indicaciones de seguridad e instrucciones. Las faltas de observación de las indicaciones de seguridad y de las instrucciones pueden causar descargas eléctricas, incendios y/o lesiones graves.

Guarde todas las indicaciones de seguridad e instrucciones para posibles consultas futuras.

El término **Acumulador para eBike** utilizado en estas instrucciones de servicio se refiere a todos los acumuladores originales para eBike de Bosch de la generación del sistema **the smart system (el smart system)**.

Los términos **Accionamiento** y **Unidad de accionamiento** utilizados en estas instrucciones de servicio se refieren a todas las unidades de accionamiento originales Bosch de la generación del sistema **the smart system (el smart system)**.

- ▶ **Lea y siga todas las indicaciones de seguridad e instrucciones de todos las instrucciones de servicio de los componentes de la eBike, así como las instrucciones de servicio de su eBike.**
- ▶ **En el caso de la utilización de los componentes de la eBike de Bosch, no se deje distraer del tráfico y conduzca siempre con ambas manos en el manillar. Observe siempre la legislación de su país sobre la circulación permitida de su eBike en el tráfico rodado. En particular, está prohibido tomar o sostener el teléfono inteligente con la mano en el tráfico rodado.**
- ▶ **Ajuste la luminosidad del teléfono inteligente de modo que pueda percibir adecuadamente las informaciones importantes, como la velocidad o los símbolos de advertencia.** Una luminosidad incorrectamente ajustada puede llevar a situaciones peligrosas.
- ▶ **Las superficies de contacto del soporte de la pantalla pueden alcanzar una temperatura muy elevada (> 60 °C). Deje que las superficies de contacto se templen antes de tocarlas.** Esto es especialmente válido si se utiliza un SmartphoneGrip.
- ▶ **Consulte a un médico antes de usar programas de aplicación de fitness (acondicionamiento físico).** Las aplicaciones de acondicionamiento físico pueden exigir físicamente demasiado de las personas.
- ▶ **Observe las restricciones locales sobre el uso de dispositivos electrónicos.**
- ▶ **Evite el uso prolongado de esta herramienta en contacto directo con el cuerpo.**
- ▶ **No coloque la eBike de cabeza en el manillar y el sillín, cuando el SmartphoneGrip o su soporte sobresalga del manillar.** El SmartphoneGrip o el soporte pueden dañarse irreparablemente.
- ▶ **No utilice el SmartphoneGrip como asidero.** Si levanta la eBike por el SmartphoneGrip, puede dañar irreparablemente el SmartphoneGrip.

- ▶ **No intente abrir el SmartphoneGrip.** El SmartphoneGrip se puede destruir al abrirlo y así se pierde el derecho de garantía.
- ▶ **¡Cuidado!** El uso del SmartphoneGrip con *Bluetooth®* y/o WiFi puede provocar anomalías en otros aparatos y equipos, en aviones y en aparatos médicos (p. ej. marcapasos, audífonos, etc.). Tampoco puede descartarse por completo el riesgo de daños en personas y animales que se encuentren en un perímetro cercano. No utilice el SmartphoneGrip con *Bluetooth®* cerca de aparatos médicos, gasolineras, instalaciones químicas, zonas con riesgo de explosión ni en zonas con atmósfera potencialmente explosiva. No utilice el SmartphoneGrip con *Bluetooth®* en aviones. Evite el uso prolongado de esta herramienta en contacto directo con el cuerpo.
- ▶ La marca denominativa *Bluetooth®* como también los logotipos son marcas registradas y propiedad de Bluetooth SIG, Inc. Cualquier uso de esta marca denominativa/figurativa por parte de Robert Bosch GmbH, Bosch eBike Systems se realiza bajo licencia.

Descripción del producto y servicio

Utilización reglamentaria

El SmartphoneGrip de Bosch está diseñado para sostener y cargar un teléfono inteligente en el manillar de una eBike de Bosch de la generación del sistema **the smart system (el smart system)**.

Además de las funciones aquí representadas, puede ser que se introduzcan en cualquier momento modificaciones de software para la eliminación de errores y modificaciones de funciones.

El SmartphoneGrip es adecuado para circular por caminos pavimentados sin saltos y con pocos desniveles (< 15 cm) a velocidades medias entre 15 y 25 km/h, como calles de asfalto, caminos de tierra, caminos pavimentados con grava o arena, caminos forestales pavimentados.

Si se utiliza de forma incorrecta, existe el riesgo de que el teléfono inteligente se suelte del SmartphoneGrip, se caiga y se dañe por ello. ¡Además, también existe un peligro considerable de accidentes al caerse!

Componentes principales

La numeración de los componentes representados hace referencia a las figuras de las páginas de gráficos que aparecen al inicio de las instrucciones.

Todas las representaciones de las piezas de la bicicleta, excepto la unidad de accionamiento, el SmartphoneGrip incl. la unidad de mando, el sensor de velocidad y los soportes correspondientes son esquemáticas y pueden diferir de su eBike.

- (1) Estribo de sujeción delantero/móvil
- (2) Estribo de sujeción trasero/fijo
- (3) Conexión USB con caperuza USB
- (4) Mecanismo de desenclavamiento
- (5) Alojamiento de SmartphoneGrip

- (6) Gancho de encaje
 - (7) Contactos de enchufe
 - (8) Contactos de SmartphoneGrip
 - (9) LED de estado
 - (10) Bobina de carga por inducción
 - (11) Bloqueo de teclas
 - (12) Llave macho hexagonal^{a)}
 - (13) Teléfono inteligente^{a)}
- a) No contenido en el volumen de suministro

Datos técnicos

Soporte del teléfono inteligente		SmartphoneGrip
Código de producto		BSP3200
Intensidad de carga a través de conexión USB	W	5 W (1 A@5 V)
Intensidad de carga por inducción	W	7,5 W (1,5 A@5 V) Grado de rendimiento > 67 %
Temperatura de servicio	°C	-5 ... 40
Temperatura de almacenamiento	°C	10 ... 40
Grado de protección		IP55
Peso, aprox.	g	75

Declaración de conformidad

Robert Bosch GmbH, Bosch eBike Systems, declara que el tipo de equipo de radio **SmartphoneGrip** cumple con la directiva 2014/53/UE. El texto completo de la Declaración de conformidad de la UE está disponible en la siguiente dirección de Internet: www.bosch-ebike.com/conformity.

Montaje

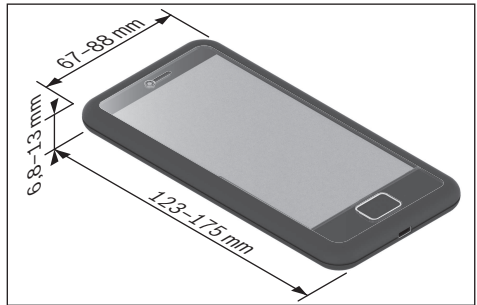
Montaje del SmartphoneGrip (ver figura A)

Para **colocar** el SmartphoneGrip, presione el mecanismo de desenclavamiento (4) y manténgalo presionado. Coloque el borde superior del SmartphoneGrip en el gancho de retención (6) del soporte del SmartphoneGrip (5) ❶. Tire del SmartphoneGrip hacia usted y presione el SmartphoneGrip sobre el soporte del SmartphoneGrip ❷. Suelte el mecanismo de desenclavamiento (4).

Para **quitar** el SmartphoneGrip, presione el mecanismo de desenclavamiento (4) y tírelo simultáneamente hacia usted ❶. Levante el SmartphoneGrip y suelte el mecanismo de desenclavamiento (4) ❷.

Montaje del teléfono inteligente (ver figura B)

El SmartphoneGrip puede sujetar teléfonos inteligentes de los siguientes tamaños:



Las dimensiones indicadas se entienden con envoltura. No se deben colocar teléfonos inteligentes con **fundas y cubiertas**.

El peso total no debe superar los 276 g.

Coloque el teléfono inteligente (13) con el lado largo centrado contra el estribo de sujeción móvil (1). Utilice ambas manos para presionar el teléfono inteligente (13) contra el estribo de sujeción móvil (1) ❶ y coloque el teléfono inteligente (13) en el SmartphoneGrip ❷.

► Al colocar el teléfono inteligente, asegúrese de no apriionar los dedos entre el estribo de sujeción móvil y el SmartphoneGrip.

Una vez montado el teléfono inteligente, compruebe que éste no puede tocar ninguna parte fija de la eBike ni siquiera en caso de vibraciones. Esto podría dañar considerablemente el teléfono inteligente.

Montaje del bloqueo de teclas (ver figura C)

Indicación: No utilice una llave macho hexagonal con cabeza esférica para tornillos de hexágono interior con cabeza plana.

El bloqueo de teclas (11) suministrado, impide la extracción fácil y rápida del SmartphoneGrip, mediante el bloqueo del mecanismo de desenclavamiento (4).

Para **colocar** el bloqueo de teclas (11) empuje el bloqueo de teclas (11) en la abertura prevista ❶ y atornille firmemente con cuidado el bloqueo de teclas utilizando una llave macho hexagonal (1,5 mm) (12) ❷.

Indicación: El bloqueo de teclas no es un seguro antirrobo. El bloqueo de teclas impide una extracción rápida del SmartphoneGrip del soporte. El bloqueo de teclas no tiene ninguna influencia sobre el teléfono inteligente.

Indicación: ¡No deje nunca su teléfono inteligente sin vigilancia en el SmartphoneGrip!

Para **retirar** el bloqueo de teclas (11) desenrosquelo con una llave macho hexagonal (1,5 mm) (12) y saque el bloqueo de teclas (11).

Operación

Puesta en marcha

Coloque el teléfono inteligente en el SmartphoneGrip.

Inicie la aplicación **eBike Flow**, para visualizar los datos de viaje.



Dependiendo del sistema operativo del teléfono inteligente, la aplicación **eBike Flow** puede descargarse gratuitamente desde Apple App Store o Google Play Store.

Escanee el código con su smartphone para descargar la aplicación **eBike Flow**.

Carga del teléfono inteligente

Cuando el teléfono inteligente está en el SmartphoneGrip, se puede cargar al mismo tiempo que se visualizan los datos de viaje. Si su teléfono inteligente tiene una función de carga por inducción, puede cargar el teléfono inteligente de forma inalámbrica.

Carga por inducción

Al colocar un teléfono inteligente con función de carga por inducción en el SmartphoneGrip, el proceso de carga se inicia automáticamente. El LED de estado (9) se ilumina en amarillo. Cuando el teléfono inteligente está completamente cargado, el LED de estado (9) se ilumina en verde de forma continua.

Al retirar el teléfono inteligente del SmartphoneGrip, la tensión de carga se desconecta.

Carga a través de USB

Si su teléfono inteligente no tiene una función de carga por inducción, puede cargar su teléfono inteligente a través de la conexión USB (3). Para ello, abra la caperuza del USB y conecte un cable USB independiente (no incluido en el volumen de suministro) en la hembra micro A/B USB.

En la compra del cable USB, preste atención al tipo de enchufe necesario para su teléfono inteligente.

Indicación: Si el estado de carga del acumulador de la eBike alcanza el 0 %, retire todos los consumidores existentes (p. ej. teléfono inteligente).

Indicadores de estado

El LED de estado (9) indica los siguientes estados mediante diferentes colores y patrones de luz.

Estado	Comportamiento
Carga a través de USB	LED se ilumina en azul.
Inicio de carga por inducción	LED parpadea 3× en amarillo.
Carga por inducción	LED se ilumina en amarillo.
Completamente cargado	LED se ilumina en verde.
Mensaje de error	LED se ilumina en rojo.

Las siguientes condiciones de alarma se detectan y conducen a una interrupción del proceso de carga por inducción:

- Detección de objetos extraños, p. ej. monedas, llaves y otros objetos metálicos
- Alarma de temperatura
 - Si el SmartphoneGrip se encuentra fuera de la temperatura de servicio, el LED de estado (9) parpadea en rojo y el proceso de carga se interrumpe. Tan pronto como el SmartphoneGrip vuelve a estar dentro de la temperatura de servicio, continúa el proceso de carga.
- Alarma de sobretensión para tensiones superiores a 6 V
- Alarma de baja tensión para tensiones inferiores a 4,2 V

Mantenimiento y servicio

Mantenimiento y limpieza

Para la limpieza, utilice un paño suave, humedecido únicamente con agua. No utilice productos de limpieza.

► **Encargue todas las reparaciones únicamente a un distribuidor de bicicletas autorizado.**

Todos los componentes no deben limpiarse con agua a presión.

Servicio técnico y atención al cliente

En caso de cualquier consulta sobre la eBike y sus componentes, diríjase a un distribuidor de bicicletas autorizado.

Los detalles de contacto de los distribuidores de bicicletas autorizados se pueden encontrar en el sitio web www.bosch-ebike.com.



Informaciones adicionales sobre los componentes de la eBike y sus funciones se encuentran en el Bosch eBike Help Center.

Transporte

► **Si lleva su eBike en el exterior del automóvil, por ejemplo en un portaequipajes externo al vehículo, retire el SmartphoneGrip y el acumulador de la eBike (excepción: acumulador para eBike instalado de forma permanente), para evitar daños.**

Eliminación y sustancias contenidas en productos

Puede encontrar información sobre sustancias contenidas en productos en el siguiente enlace:

www.bosch-ebike.com/en/material-compliance.

¡No arroje eBikes y sus componentes a la basura!

La devolución al comercio minorista es posible si el distribuidor ofrece la devolución voluntariamente o está legalmente obligado a hacerlo. En ello, respete la normativa nacional.



La unidad de accionamiento, el ordenador de a bordo incl. el cuadro de mandos, el acumulador para eBike, el sensor de velocidad, los accesorios y los embalajes deben reciclarse de forma respetuosa con el medio ambiente.

Asegúrese por su cuenta de que los datos personales han sido borrados del dispositivo.

Las pilas que puedan extraerse del aparato eléctrico sin ser destruidas, deben extraerse antes de la eliminación y llevarlas a la recogida selectiva de pilas.



Los aparatos eléctricos inservibles, así como los acumuladores/pilas defectuosos o agotados deberán coleccionarse por separado para ser sometidos a un reciclaje ecológico según las Directivas Europeas 2012/19/UE y 2006/66/CE, respectivamente.

La recolección selectiva de aparatos eléctricos sirve para la preclasificación por tipos y favorece el tratamiento adecuado y la recuperación de materias primas, protegiendo así a las personas y al medio ambiente.



Reservado el derecho de modificación.

Instruções de segurança



Leia todas as indicações e instruções de segurança. A inobservância das indicações e instruções de segurança pode causar choque elétrico, incêndio e/ou ferimentos graves.

Guarde todas as indicações e instruções de segurança para utilização futura.

O termo **bateria eBike** usado neste manual de instruções refere-se a todas as baterias eBike originais da Bosch da geração de sistema **the smart system (o sistema inteligente)**.

Os termos **acionamento** e **unidade de acionamento** usados neste manual de instruções referem-se a todas as unidades de acionamento originais da Bosch da geração de sistema **the smart system (o sistema inteligente)**.

- ▶ **Leia e respeite as indicações e instruções de segurança existentes em todos os manuais de instruções dos componentes eBike assim como no manual de instruções da sua eBike.**
- ▶ **Não se distraia no trânsito ao usar componentes Bosch-eBike e conduza sempre com as duas mãos no guidador. Respeite sempre as leis válidas no seu país para o funcionamento autorizado da sua eBike no trânsito. É nomeadamente proibido levantar e guardar o Smartphone na mão no trânsito rodoviário.**
- ▶ **Ajuste a luminosidade do smartphone, de forma a conseguir observar adequadamente as informações importantes como velocidade ou símbolos de advertência.** Uma luminosidade ajustada incorretamente pode provocar situações perigosas.
- ▶ **As superfícies de contacto do suporte do mostrador podem ficar muito quentes (> 60 °C). Deixe as superfícies de contacto arrefecerem antes de lhe tocar.** Tal aplica-se especialmente se utilizar um SmartphoneGrip.
- ▶ **Consulte um médico antes de usar programas de aplicação de fitness.** As aplicações de fitness podem sobrecarregar as pessoas fisicamente.
- ▶ **Respeite as restrições locais no uso de aparelhos elétricos.**
- ▶ **Evite a operação prolongada em contacto direto com o corpo.**
- ▶ **Não coloque a eBike invertida sobre o guidador e o selim, caso o SmartphoneGrip ou o respetivo suporte sobressaiam do guidador.** O SmartphoneGrip ou o suporte pode ficar irreparavelmente danificado.
- ▶ **Não use o SmartphoneGrip como punho.** Ao levantar a eBike pelo SmartphoneGrip, pode danificá-lo de forma irreparável.
- ▶ **Não abra o SmartphoneGrip.** A abertura pode destruir o SmartphoneGrip e o direito à garantia será extinto.
- ▶ **Cuidado!** Na utilização do SmartphoneGrip com *Bluetooth®* e/ou WiFi pode ocorrer interferência de outros aparelhos ou instalações, aviões ou dispositivos

médicos (p. ex. pacemaker, aparelhos auditivos). Do mesmo modo, não é possível excluir totalmente danos para pessoas e animais que se encontrem nas proximidades imediatas. Não utilize o SmartphoneGrip com *Bluetooth®* na proximidade de dispositivos médicos, postos de abastecimento de combustível, instalações químicas, áreas com perigo de explosão e zonas de demolição. Não utilize o SmartphoneGrip com *Bluetooth®* em aviões. Evite a operação prolongada em contacto direto com o corpo.

- ▶ A marca *Bluetooth®* e o seu símbolo (logótipo) são marcas comerciais registadas e propriedade da Bluetooth SIG, Inc. Qualquer utilização desta marca/símbolo por parte da Robert Bosch GmbH, Bosch eBike Systems possui a devida autorização.

Descrição do produto e do serviço

Utilização adequada

O Bosch SmartphoneGrip destina-se a segurar e carregar um smartphone no guidador de um sistema eBike da Bosch da geração de sistema **the smart system (o sistema inteligente)**.

Para além das funções aqui representadas, podem ser introduzidas em qualquer altura alterações de software para a eliminação de erros e alterações de funções.

O SmartphoneGrip é adequado para percursos em caminhos pavimentados sem saltos e poucos degraus (< 15 cm) a velocidades médias entre 15 e 25 km/h, como p. ex. estradas de asfalto, estradas de terra batida, estradas pavimentadas com cascalho ou areia, estradas florestais pavimentadas.

No caso de uso indevido existe perigo de o smartphone se soltar, cair do SmartphoneGrip e ficar danificado. E também há um perigo elevado de acidente por causa disso!

Componentes ilustrados

A numeração dos componentes exibidos diz respeito às representações existentes nas páginas dos gráficos no início do manual.

Todas as representações das peças da bicicleta são esquemáticas, exceto o motor, o SmartphoneGrip incl. a unidade de comando, o sensor de velocidade e os respetivos suportes e podem ser diferentes na sua eBike.

- (1) Estribo de fixação dianteiro/móvel
- (2) Estribo de fixação traseiro/fixo
- (3) Ligação USB com capa USB
- (4) Mecanismo de desbloqueio
- (5) Suporte SmartphoneGrip
- (6) Gancho de encaixe
- (7) Contactos da tomada
- (8) Contactos do SmartphoneGrip
- (9) LED de estado
- (10) Bobina indutiva

- (11) Bloqueio da tecla
 (12) Chave de sextavado interior^{a)}
 (13) Smartphone^{a)}
 a) Não incluído no material a fornecer

Dados técnicos

Suporte smartphone	SmartphoneGrip	
Código do produto		BSP3200
Potência de carga através ligação USB	W	5 W (1 A@5 V)
Potência de carga indutiva	W	7,5 W (1,5 A@5 V) Eficiência > 67%
Temperatura operacional	°C	-5 ... 40
Temperatura de armazenamento	°C	10 ... 40
Tipo de proteção		IP55
Peso, aprox.	g	75

Declaração de conformidade

Pela presente, a Robert Bosch GmbH, Bosch eBike Systems, declara que o tipo de instalação rádio **SmartphoneGrip** está em conformidade com a diretiva 2014/53/UE. O texto integral da declaração de conformidade UE está disponível no seguinte endereço de Internet:
www.bosch-ebike.com/conformity.

Montagem

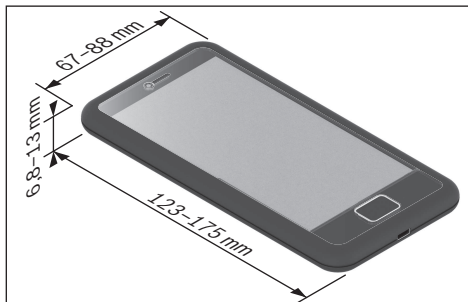
Montagem SmartphoneGrip (ver figura A)

Para **colocar** o SmartphoneGrip pressione o mecanismo de desbloqueio (4) e mantenha-o premido. Coloque a aresta superior do SmartphoneGrip no gancho de encaixe (6) do suporte para SmartphoneGrip (5) ①. Puxe o SmartphoneGrip para si e pressione o SmartphoneGrip no suporte para SmartphoneGrip ②. Solte o mecanismo de desbloqueio (4).

Para **remover** o SmartphoneGrip pressione o mecanismo de desbloqueio (4) e puxe-o em simultâneo para si ①. Retire o SmartphoneGrip e solte o mecanismo de desbloqueio (4) ②.

Montagem smartphone (ver figura B)

O SmartphoneGrip suporta smartphones com os seguintes tamanhos:



As dimensões especificadas são com a capa. Smartphones com **capa tipo estojo ou com tampa** não podem ser colocados.

O peso total não pode exceder 276 g.

Coloque o smartphone (13) com o lado mais comprido no centro contra o estribo de fixação móvel (1). Pressione, com as duas mãos, o smartphone (13) contra o estribo de fixação móvel (1) ① e insira o smartphone (13) no SmartphoneGrip ②.

- ▶ Ao inserir o smartphone, certifique-se de que não entala os dedos entre o estribo de fixação móvel e o SmartphoneGrip.

Depois de montar o smartphone, certifique-se de que o mesmo não toca em nenhuma peça fixa da eBike mesmo em caso de vibrações. Isso poderia danificar permanentemente o smartphone.

Montagem do bloqueio da tecla (ver figura C)

Nota: Não use uma chave sextavada interior com ponta esférica para parafusos de sextavado interior com cabeça chata.

O bloqueio da tecla (11) fornecido evita uma remoção simples e rápida do SmartphoneGrip bloqueando o mecanismo de desbloqueio (4).

Para **inserir** o bloqueio da tecla (11) introduza o bloqueio da tecla (11) na abertura prevista ① a aperte cuidadosamente o bloqueio da tecla com uma chave de sextavado interior (1,5 mm) (12) ②.

Nota: o bloqueio da tecla não é uma proteção antirroubo. O bloqueio da tecla evita uma remoção rápida do SmartphoneGrip do suporte. O bloqueio da tecla não tem qualquer influência no smartphone.

Nota: nunca deixe o seu smartphone no SmartphoneGrip sem vigilância!

Para **remover** o bloqueio da tecla (11) desaperte-o com uma chave de sextavado interior (1,5 mm) (12) e retire o bloqueio da tecla (11).

Funcionamento

Colocação em funcionamento

Insira o smartphone no SmartphoneGrip.

Inicie a aplicação **eBike Flow**, para visualizar os dados da viagem.



Dependendo do sistema operativo dos smartphones, a App **eBike Flow** pode ser descarregada gratuitamente da Apple App Store ou da Google Play Store.

Faça a leitura do código com o seu smartphone, para descarregar a App **eBike Flow**.

Carregar o smartphone

Se o smartphone se encontrar no SmartphoneGrip, para além de indicar os dados de viagem também pode ser carregado em simultâneo. Se o seu smartphone dispuser de uma função de carga indutiva, pode carregar o smartphone sem cabo.

Carregamento indutivo

Se colocar um smartphone com função de carga indutiva no SmartphoneGrip, o carregamento inicia-se automaticamente. O LED de estado (9) acende-se a amarelo. Se o smartphone estiver totalmente carregado, o LED de estado (9) acende-se permanentemente a verde.

Se remover o smartphone do SmartphoneGrip, a tensão de carga é desligada.

Carregamento via USB

Se o smartphone não tiver uma função de carga indutiva, pode carregar o seu smartphone através da ligação USB (3). Para isso, abra a capa USB e ligue um cabo USB separado (não fornecido) à tomada micro-A/B USB.

Ao comprar o cabo USB preste atenção ao tipo de conector necessário para o seu smartphone.

Nota: Se o nível de carga da bateria eBike alcançar 0%, remova consumidores existentes (p. ex. smartphone).

Indicadores de estado

O LED de estado (9) indica os seguintes estados através de diferentes cores e padrões de iluminação.

Estado	Comportamento
Carregamento via USB	LED acende-se a azul.
Início carregamento indutivo	LED pisca 3× a amarelo.
Carregamento indutivo	LED acende-se a amarelo.
Completamente carregado	LED acende-se a verde.
Mensagem de erro	LED pisca a vermelho.

São detetados os seguintes estados de alarme e causam uma interrupção do carregamento indutivo:

- Detecção de objetos estranhos, p. ex. moedas, chaves e outros objetos metálicos

- Alarme de temperatura
Quando o SmartphoneGrip se encontra fora da temperatura de serviço, o LED de estado (9) pisca a vermelho e o processo de carga é interrompido. Assim que o SmartphoneGrip se encontrar novamente dentro da temperatura de serviço, o processo de carga é retomado.
- Alarme de sobretensão no caso de tensões superiores a 6 V
- Alarme de subtensão no caso de tensões inferiores a 4,2 V

Manutenção e assistência técnica

Manutenção e limpeza

Para a limpeza utilize um pano macio apenas humedecido com água. Não utilize produtos de limpeza.

- ▶ **Todas as reparações devem ser executadas exclusivamente por um agente autorizado.**

Nenhum dos componentes pode ser limpo com água sob pressão.

Serviço pós-venda e aconselhamento

Se tiver questões sobre a eBike e respetivos componentes, contacte um agente autorizado.

Pode consultar os dados de contacto de agentes autorizados na página de Internet www.bosch-ebike.com.



Pode encontrar mais informação acerca dos componentes eBike e as respetivas funções no Bosch eBike Help Center.

Transporte

- ▶ **Se transportar a eBike fora do automóvel, p. ex. no respetivo porta-bagagens, remova o SmartphoneGrip e a bateria da eBike (exceto bateria eBike de instalação fixa) para evitar danos.**

Eliminação e substâncias em artigos

Encontra indicações acerca de substâncias em artigos através do seguinte link:

www.bosch-ebike.com/en/material-compliance.

Não deite a eBike e respetivos componentes para o lixo doméstico!

É possível uma devolução, desde que o comerciante se ofereça voluntariamente para aceitar a recolha ou desde que esteja legalmente obrigado a isso. Para tal, observe as disposições nacionais.



A unidade de acionamento, o computador de bordo, incl. a unidade de comando, a bateria eBike, o sensor de velocidade, os acessórios e a embalagem devem ser reciclados de forma ambientalmente correta.

Certifique-se por si mesmo que os dados pessoais são eliminados do aparelho.

As baterias que podem ser removidas do aparelho elétrico sem serem destruídas, devem ser removidas antes da eliminação e colocadas num ponto de recolha separado para baterias.



Conforme a Diretiva Europeia 2012/19/UE e segundo a Diretiva Europeia 2006/66/CE é necessário recolher separadamente os aparelhos elétricos que já não são mais usados e as baterias/pilhas defeituosas ou gastas e encaminhá-los para uma reciclagem ecológica.

A recolha separada de eletrodomésticos serve para classificação prévia por tipo e apoia o tratamento e recuperação adequados das matérias-primas, protegendo assim as pessoas e o ambiente.



Sob reserva de alterações.

Avvertenze di sicurezza



Leggere tutte le avvertenze e disposizioni di sicurezza. La mancata osservanza delle avvertenze e disposizioni di sicurezza può causare folgorazioni, incendi e/o lesioni di grave entità.

Conservare tutte le avvertenze di sicurezza e le istruzioni operative per ogni esigenza futura.

Il termine **batteria per eBike** utilizzato nelle presenti istruzioni per l'uso si riferisce a tutte le batterie per eBike originali Bosch della generazione di sistema **the smart system (il sistema intelligente)**.

I termini **propulsore** e **unità motrice** utilizzati nelle presenti istruzioni per l'uso si riferiscono a tutte le unità motrici originali Bosch della generazione di sistema **the smart system (il sistema intelligente)**.

- ▶ **Leggere e rispettare le avvertenze di sicurezza e le istruzioni riportate in tutte le istruzioni per l'uso dei componenti eBike e nelle istruzioni per l'uso dell'eBike.**
- ▶ **Nell'utilizzare i componenti eBike di Bosch, mantenersi concentrati sul traffico e guidare sempre con entrambe le mani sul manubrio. Attenersi sempre alla legislazione del proprio Paese riguardo all'utilizzo consentito su strada della eBike. In particolare, è vietato prendere o tenere in mano lo smartphone durante la circolazione stradale.**
- ▶ **Impostare la luminosità dello smartphone in modo da poter visualizzare adeguatamente informazioni importanti quali velocità o simboli di avviso.** Un'impostazione errata della luminosità può comportare situazioni di pericolo.
- ▶ **Le superfici di contatto del supporto per display possono diventare molto calde (> 60 °C). Lasciare raffreddare le superfici di contatto prima di toccarle.** Questo vale in particolare quando si utilizza un SmartphoneGrip (grip per smartphone).
- ▶ **Consultare un medico prima di utilizzare app per fitness.** Le app per fitness possono causare sovraccarico fisico.
- ▶ **Rispettare le restrizioni locali riguardanti l'utilizzo di dispositivi elettronici.**
- ▶ **Evitare l'impiego prolungato nelle immediate vicinanze del corpo.**
- ▶ **Non posizionare la eBike capovolta sul manubrio e sul sellino, qualora lo SmartphoneGrip o il relativo supporto sporgano sopra il manubrio.** Lo SmartphoneGrip, oppure il supporto, potrebbero subire danni irreparabili.
- ▶ **Non utilizzare lo SmartphoneGrip come impugnatura.** Se l'eBike viene sollevata agendo sullo SmartphoneGrip, quest'ultimo potrebbe subire danni irreparabili.
- ▶ **Non aprire lo SmartphoneGrip.** Se viene aperto, lo SmartphoneGrip può venire danneggiato irreparabilmente: in tale caso, decadono i diritti di garanzia.

- ▶ **Attenzione!** L'utilizzo dello SmartphoneGrip con funzione **Bluetooth®** e/o WiFi può comportare anomalie in altri dispositivi ed impianti, in velivoli e in apparecchiature mediche (ad es. pacemaker o apparecchi acustici). Non si possono altresì escludere del tutto lesioni a persone e ad animali nelle immediate vicinanze. Non utilizzare lo SmartphoneGrip con funzione **Bluetooth®** in prossimità di apparecchiature mediche, stazioni di rifornimento carburante, impianti chimici, aree a rischio di esplosione o in aree di brillamento. Non utilizzare lo SmartphoneGrip con **Bluetooth®** all'interno di velivoli. Evitare l'impiego prolungato nelle immediate vicinanze del corpo.
- ▶ Il marchio denominativo **Bluetooth®** e i simboli grafici (loghi) sono marchi registrati di proprietà di Bluetooth SIG, Inc. Qualsiasi utilizzo di questo marchio denominativo/simbolo grafico da parte di Robert Bosch GmbH, Bosch eBike Systems avviene su licenza.

Descrizione del prodotto e dei servizi forniti

Utilizzo conforme

Lo SmartphoneGrip di Bosch è concepito per trattenerlo e caricare uno smartphone sul manubrio di una eBike Bosch della generazione di sistema **the smart system (il sistema intelligente)**.

Oltre alle funzioni qui illustrate, è possibile in qualsiasi momento che vengano introdotte modifiche al software, al fine di eliminare eventuali errori o di modificare le funzionalità. Lo SmartphoneGrip è adatto alla guida su sentieri asfaltati senza salti e con pochi gradini (< 15 cm) a velocità medie comprese tra 15 e 25 km/h, come strade asfaltate, strade sterrate, sentieri lastricati di ghiaia o sabbia, strade forestali lastricate.

In caso di uso improprio, sussiste il rischio che lo smartphone si stacchi dallo SmartphoneGrip, cada e quindi si danneggi. Inoltre, sussiste un notevole rischio di incidenti in caso di caduta!

Componenti illustrati

La numerazione dei componenti illustrati nelle figure è riferita alle rappresentazioni sulle pagine con rappresentazione grafica all'inizio delle istruzioni.

Tutte le rappresentazioni di parti della bicicletta, eccetto propulsore, SmartphoneGrip e relativa unità di comando, sensore di velocità e relativi supporti, sono di carattere schematico e possono differire dall'eBike del caso.

- (1) Staffa di fissaggio anteriore/mobile
- (2) Staffa di fissaggio posteriore/fissa
- (3) Porta USB con cappuccio USB
- (4) Meccanismo di sbloccaggio
- (5) Sede SmartphoneGrip
- (6) Gancetto di arresto
- (7) Contatti zoccolo

- (8) Contatti SmartphoneGrip
- (9) LED di stato
- (10) Bobina di carica induttiva
- (11) Blocca tastò
- (12) Chiave a brugola^{a)}
- (13) Smartphone^{a)}

a) Non in dotazione

Dati tecnici

Supporto per smartphone		SmartphoneGrip
Codice prodotto		BSP3200
Potenza di ricarica tramite porta USB	W	5 W (1 A a 5 V)
Potenza di ricarica induttiva	W	7,5 W (1,5 A a 5 V) Grado di efficienza > 67%
Temperatura di esercizio	°C	-5 ... 40
Temperatura di magazzino	°C	10 ... 40
Grado di protezione		IP55
Peso, circa	g	75

Dichiarazione di Conformità

Con la presente Robert Bosch GmbH, Bosch eBike Systems, dichiara che il tipo d'impianto wireless **SmartphoneGrip** è conforme alla Direttiva 2014/53/UE. Il testo completo della Dichiarazione di Conformità UE è disponibile al seguente indirizzo Internet: www.bosch-ebike.com/conformity.

Montaggio

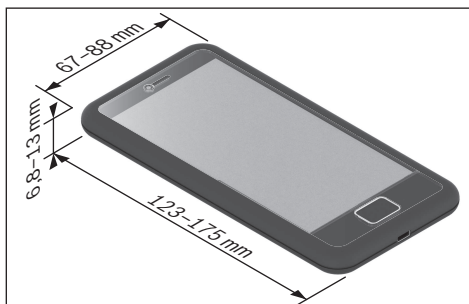
Montaggio SmartphoneGrip (vedere fig. A)

Per **applicare** lo SmartphoneGrip, premere il meccanismo di sbloccaggio (4) e tenerlo premuto. Posizionare il bordo superiore dello SmartphoneGrip sul gancetto di arresto (6) dell'attacco per SmartphoneGrip (5) ❶. Tirare a sé lo SmartphoneGrip e premerlo sull'apposito attacco ❷. Rilasciare il meccanismo di sbloccaggio (4).

Per **rimuovere** lo SmartphoneGrip, premere il meccanismo di sbloccaggio (4) e, contemporaneamente, tirarlo a sé ❶. Prelevare lo SmartphoneGrip e rilasciare il meccanismo di sbloccaggio (4) ❸.

Montaggio Smartphone (vedere fig. B)

Lo SmartphoneGrip può ospitare smartphone delle seguenti dimensioni:



Le dimensioni specificate comprendono la cover. Non si devono utilizzare smartphone con **flip e cover**.

Il peso complessivo non deve superare i 276 g.

Posizionare lo smartphone (13) con il lato lungo al centro contro la staffa di fissaggio mobile (1). Con entrambe le mani, premere lo smartphone (13) contro la staffa di fissaggio mobile (1) ❶ e inserire lo smartphone (13) nello SmartphoneGrip ❷.

► Quando si inserisce lo smartphone, fare attenzione a non pizzicarsi le dita tra la staffa di fissaggio mobile e lo SmartphoneGrip.

Dopo aver installato lo smartphone, verificare che quest'ultimo non tocchi le parti fisse della eBike, anche in caso di vibrazioni. Ciò potrebbe danneggiare in modo permanente lo smartphone.

Montaggio blocca tastò (vedere fig. C)

Avvertenza: in caso di viti a brugola con testa di vite piatta, non utilizzare chiavi a brugola a testa sferica.

Il blocca tastò in dotazione (11) impedisce una rimozione semplice e veloce dello SmartphoneGrip bloccando il meccanismo di sbloccaggio (4).

Per **applicare** il blocca tastò (11), far scorrere il blocca tastò (11) nell'apertura prevista ❶ e serrarlo accuratamente con una chiave a brugola (1,5 mm) (12) ❷.

Avvertenza: il blocca tastò non è un antifurto. Il blocca tastò impedisce una rimozione rapida dello SmartphoneGrip dal supporto. Il blocca tastò non ha alcun influsso sullo Smartphone.

Avvertenza: mai lasciare lo smartphone incustodito nello SmartphoneGrip!

Per **rimuovere** il blocca tastò (11), svtarlo con una chiave a brugola (1,5 mm) (12) e quindi rimuoverlo (11).

Utilizzo

Messa in funzione

Inserire lo smartphone nello SmartphoneGrip.

Avviare l'app **eBike Flow** per visualizzare i dati di viaggio.



A seconda del sistema operativo dello smartphone, è possibile scaricare gratuitamente l'app **eBike Flow** dall'Apple App Store o dal Google Play Store.

Scansionate il codice con il vostro smartphone per scaricare l'app **eBike Flow**.

Ricarica dello smartphone

Se lo smartphone è nello SmartphoneGrip, può essere caricato contemporaneamente alla visualizzazione dei dati di viaggio. Se lo smartphone dispone di una funzione di ricarica induttiva, lo si può caricare in modalità wireless.

Ricarica induttiva

Quando si posiziona uno smartphone con funzione di carica induttiva nello SmartphoneGrip, il processo di ricarica si avvia automaticamente. Il LED di stato (9) diventa giallo. Quando lo smartphone è completamente carico, il LED di stato (9) si accende con luce verde fissa.

Quando si estrae lo smartphone dallo SmartphoneGrip, la tensione di carica viene disattivata.

Ricarica tramite USB

Se lo smartphone non dispone di una funzione di ricarica induttiva, lo si può caricare tramite la porta USB (3). Per farlo, aprire il cappuccio USB e collegare un cavo USB (non in dotazione) alla presa USB micro-A/B.

Nell'acquistare il cavo USB, fare attenzione al tipo di connettore richiesto dallo smartphone.

Avvertenza: se il livello di carica della batteria della eBike arriva allo 0%, rimuovere le utenze presenti (ad es., lo smartphone).

Visualizzazioni di stato

Il LED di stato (9) mostra i seguenti stati con colori e schemi di luce diversi.

Stato	Comportamento
Ricarica tramite USB	LED acceso in blu.
Avvio ricarica induttiva	LED con 3 lampeggi gialli.
Ricarica induttiva	LED acceso in giallo.
Carica completa	LED acceso in verde.
Messaggio di errore	LED lampeggiante in rosso.

Vengono riconosciuti i seguenti stati di allarme con conseguente interruzione del processo di ricarica induttiva:

- Rilevamento di oggetti estranei, ad esempio monete, chiavi e altri oggetti metallici

- Allarme temperatura
Se lo SmartphoneGrip si trova fuori dalla temperatura di funzionamento, il LED di stato (9) lampeggia in rosso e il processo di ricarica si interrompe. Non appena lo SmartphoneGrip rientrerà nella temperatura di funzionamento, il processo di ricarica proseguirà.
- Allarme sovratensione per tensioni superiori a 6 V
- Allarme sottotensione per tensioni inferiori a 4,2 V

Manutenzione ed assistenza

Manutenzione e pulizia

Per la pulizia utilizzare un panno morbido, inumidito esclusivamente con acqua. Non utilizzare alcun tipo di detergente.

- **Far eseguire tutte le riparazioni necessarie esclusivamente da un rivenditore di biciclette autorizzato.**

Nessun componente andrà pulito con un'idropulitrice.

Servizio Assistenza Clienti e Consulenza Tecnica

Per qualsiasi domanda riguardo a eBike ed ai relativi componenti, rivolgersi ad un rivenditore di biciclette autorizzato. Per riferimenti di contatto dei rivenditori autorizzati di biciclette, consultare il sito Internet www.bosch-ebike.com.



Informazioni dettagliate in merito ai componenti dell'eBike ed alle relative funzioni sono riportate nel Bosch eBike Help Center.

Trasporto

- **Se si porta con sé l'eBike all'esterno dell'auto, ad es. su un portapacchi, togliere lo SmartphoneGrip e la batteria per eBike (ad eccezione delle batterie per eBike installate in modo permanente) al fine di evitare danni.**

Smaltimento e sostanze contenute nei prodotti

Le indicazioni relative alle sostanze contenute nei prodotti sono consultabili al seguente link:

www.bosch-ebike.com/en/material-compliance.

Non gettare le eBikes, né i relativi componenti, nei rifiuti domestici.

La restituzione al rivenditore è possibile se il distributore si offre di ritirare il prodotto volontariamente o se è obbligato per legge a farlo. Osservare le relative normative nazionali.



Unità motrice, computer di bordo con unità di comando, batteria per eBike, sensore di velocità, accessori e imballaggi andranno sottoposti a un riciclaggio rispettoso dell'ambiente.

Verificare per proprio conto che i dati personali siano stati cancellati dal dispositivo.

Le batterie che possono essere rimosse dal dispositivo elettrico senza essere distrutte dovranno essere rimosse già prima dello smaltimento e sottoposte ad apposita raccolta differenziata.



Conformemente alla direttiva europea 2012/19/UE, le apparecchiature elettroniche non più utilizzabili e, in base alla direttiva europea 2006/66/CE, le batterie/le pile difettose o esauste, andranno raccolte separatamente ed avviate ad un riutilizzo rispettoso dell'ambiente.

La raccolta differenziata dei dispositivi elettrici ha lo scopo di smistare preliminarmente e in purezza le sostanze e supporta un trattamento e un riciclaggio conformi delle materie prime, rispettando così le persone e l'ambiente.



Con riserva di modifiche tecniche.

Veiligheidsaanwijzingen



Lees alle veiligheidsaanwijzingen en instructies. Het niet naleven van de veiligheidsaanwijzingen en instructies kan elektrische schokken, brand en/of zware verwondingen veroorzaken.

Bewaar alle veiligheidsaanwijzingen en instructies voor de toekomst.

Het in deze gebruiksaanwijzing gebruikte begrip **eBike-accu** heeft betrekking op alle originele Bosch eBike-accu's van de systeemgeneratie **the smart system (het smart systeem)**. De in deze gebruiksaanwijzing gebruikte begrippen **aandrijving** en **aandrijfleenheid** hebben betrekking op alle originele Bosch aandrijfleenheden van de systeemgeneratie **the smart system (het smart systeem)**.

- ▶ **Lees de veiligheidsaanwijzingen en instructies in alle gebruiksaanwijzingen van de eBike-componenten en in de gebruiksaanwijzing van uw eBike, en volg deze op.**
- ▶ **Laat u bij het gebruik van de Bosch eBike-componenten niet afleiden van dat wat er in het verkeer gebeurt en fiets altijd met twee handen aan het stuur. Neem altijd goed nota van de in uw land geldende wetten voor het geoorloofde gebruik van uw eBike in het verkeer. Het is vooral verboden om de smartphone in het verkeer op te nemen of in de hand te houden.**
- ▶ **Stel de smartphone-helderheid zodanig in dat u belangrijke informatie zoals snelheid of waarschuwingsymbolen goed kunt zien.** Een verkeerd ingestelde helderheid kan tot gevaarlijke situaties leiden.
- ▶ **De contactvlakken van de displayhouder kunnen zeer heet worden (> 60 °C). Laat de contactvlakken afkoelen, voordat u deze vastpakt.** Dit geldt vooral wanneer u een SmartphoneGrip gebruikt.
- ▶ **Raadpleeg een arts, voordat u fitness-app-programma's gebruikt.** Fitness-apps kunnen fysiek te veel vergen van personen.
- ▶ **Neem goed nota van lokale beperkingen bij het gebruik van elektronische apparaten.**
- ▶ **Vermijd het gebruik gedurende een langere periode in de directe omgeving van het lichaam.**
- ▶ **Zet de eBike niet ondersteboven op stuur en zadel neer, wanneer de SmartphoneGrip of de houder ervan buiten het stuur uitsteken.** De SmartphoneGrip of de houder kunnen onherstelbaar beschadigd worden.
- ▶ **Gebruik de SmartphoneGrip niet als greep.** Wanneer u de eBike aan de SmartphoneGrip optilt, kunt u de SmartphoneGrip onherstelbaar beschadigen.
- ▶ **Open de SmartphoneGrip niet.** De SmartphoneGrip kan door het openen vernietigd worden en de aanspraak op garantie vervalt.
- ▶ **Voorzichtig!** Bij het gebruik van de SmartphoneGrip met *Bluetooth®* en/of *wifi* kunnen zich storingen bij andere apparaten en installaties, vliegtuigen en medische apparaten (bijv. pacemakers, hoorapparaten) voordoen. Even-

eens kan schade aan mens en dier in de directe omgeving niet volledig uitgesloten worden. Gebruik de SmartphoneGrip met *Bluetooth®* niet in de buurt van medische apparaten, tankstations, chemische installaties, gebieden waar ontploffingsgevaar heerst, en in explosiegebieden. Gebruik de SmartphoneGrip met *Bluetooth®* niet in vliegtuigen. Vermijd het gebruik gedurende een langere periode in de directe omgeving van het lichaam.

- ▶ Het *Bluetooth®* woordmerk evenals de beeldmerken (logo's) zijn gedeponeerde handelsmerken en eigendom van Bluetooth SIG, Inc. Elk gebruik van dit/deze woordmerk/beeldmerken door Robert Bosch GmbH, Bosch eBike Systems vindt plaats onder licentie.

Beschrijving van product en werking

Beoogd gebruik

De Bosch SmartphoneGrip is bestemd voor het vasthouden en laden van een smartphone op het stuur van een Bosch eBike van de systeemgeneratie **the smart system (het smart systeem)**.

Naast de hier weergegeven functies kan het zijn dat op elk moment softwarewijzigingen voor het verhelpen van fouten en voor functiewijzigingen geïmplementeerd worden.

De SmartphoneGrip is geschikt voor het fietsen op verharde wegen zonder scheuren en met weinig verspringingen (< 15 cm) bij gemiddelde snelheden tussen 15 en 25 km/h, zoals bijv. geasfalteerde wegen, veldwegen, middels puin of zand verharde wegen, verharde bospaden.

Bij verkeerd gebruik bestaat het risico dat de smartphone uit de SmartphoneGrip loslaat, valt en hierdoor beschadigd wordt. Bovendien bestaat bij het eruit vallen ook een aanzienlijk risico op ongelukken!

Afgebeelde componenten

De nummering van de afgebeelde componenten heeft betrekking op de weergaven op de pagina's met afbeeldingen aan het begin van de gebruiksaanwijzing.

Alle weergaven van fietsonderdelen, behalve aandrijfleenheid, SmartphoneGrip incl. bedieningseenheid, snelheidsensor en de bijbehorende houders, zijn schematisch en kunnen bij u eBike afwijken.

- (1) Bevestigingsbeugel voor/beweeglijk
- (2) Bevestigingsbeugel achter/vast
- (3) USB-aansluiting met USB-kapje
- (4) Ontgrendelingsmechanisme
- (5) SmartphoneGrip-opname
- (6) Vergrendelhaak
- (7) Socket-contacten
- (8) Contacten SmartphoneGrip
- (9) Status-LED
- (10) Inductieve laadpoel
- (11) Toetsvergrendeling
- (12) Binnenzeskantsleutel⁹⁾

(13) Smartphone³⁾

a) Niet bij de levering inbegrepen

Technische gegevens

Smartphone-houder	SmartphoneGrip	
Productnummer		BSP3200
Laadvermogen via USB-aansluiting	W	5 W (1 A bij 5 V)
Laadvermogen inductief	W	7,5 W (1,5 A bij 5 V) Rendement > 67 %
Gebruikstemperatuur	°C	-5 ... 40
Opslagtemperatuur	°C	10 ... 40
Beschermklasse		IP55
Gewicht, ca.	g	75

Verklaring van overeenstemming

Hierbij verklaart Robert Bosch GmbH, Bosch eBike Systems dat de radioapparatuur **SmartphoneGrip** voldoet aan de richtlijn 2014/53/EU. De volledige tekst van de EU-verklaring van overeenstemming is beschikbaar op het volgende internetadres: www.bosch-ebike.com/conformity.

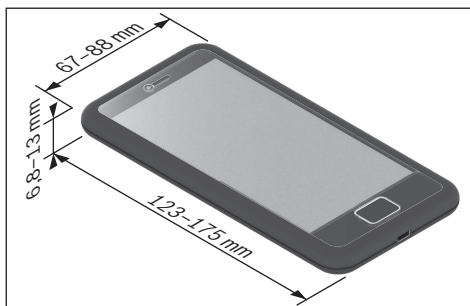
Montage**Montage SmartphoneGrip (zie afbeelding A)**

Voor het **aanbrengen** van de SmartphoneGrip drukt u op het ontgrendelingsmechanisme **(4)** en houdt dit ingedrukt. Zet de bovenste rand van de SmartphoneGrip tegen de vergrendelhaak **(6)** van de SmartphoneGrip-houder **(5)** **1**. Trek de SmartphoneGrip naar u toe en duw de SmartphoneGrip op de SmartphoneGrip-houder **2**. Laat het ontgrendelingsmechanisme **(4)** los.

Voor het **wegnemen** van de SmartphoneGrip drukt u op het ontgrendelingsmechanisme **(4)** en trekt u dit tegelijkertijd naar u toe **1**. Til de SmartphoneGrip eraf en laat het ontgrendelingsmechanisme **(4)** los **2**.

Montage smartphone (zie afbeelding B)

De SmartphoneGrip kan smartphones met de volgende afmetingen opnemen:



De aangegeven afmetingen zijn inclusief hoesje. Smartphones met **klap- en etuihoesjes** mogen niet worden bevestigd. Het totale gewicht mag niet hoger zijn dan 276 g.

Leg de smartphone **(13)** met de lange zijde in het midden tegen de beweeglijke bevestigingsbeugel **(1)**. Duw met beide handen de smartphone **(13)** tegen de beweeglijke bevestigingsbeugel **(1)** **1** en plaats de smartphone **(13)** in de SmartphoneGrip **2**.

► Let er bij het plaatsen van de smartphone op dat uw vingers niet bekneld raken tussen de beweeglijke bevestigingsbeugel en de SmartphoneGrip.

Controleer na de montage van de smartphone of de smartphone ook bij trillingen geen vaste delen op de eBike kan raken. Dit zou de smartphone blijven kunnen beschadigen.

Montage van de toetsvergrendeling (zie afbeelding C)

Aanwijzing: Gebruik bij binnenzeskantschroeven met een platte schroefkop geen binnenzeskantsleutel met bolkop.

De meegeleverde toetsvergrendeling **(11)** verhindert dat de SmartphoneGrip door blokkeren van het ontgrendelingsmechanisme **(4)** eenvoudig en snel kan worden weggenomen.

Voor het **aanbrengen** van de toetsvergrendeling **(11)** schuift u de toetsvergrendeling **(11)** in de daarvoor bestemde opening **1** en schroeft u de toetsvergrendeling met een binnenzeskantsleutel (1,5 mm) **(12)** voorzichtig vast **2**.

Aanwijzing: De toetsvergrendeling is geen diefstalbeveiliging. De toetsvergrendeling verhindert dat de SmartphoneGrip snel van de houder kan worden weggenomen. De toetsvergrendeling heeft geen invloed op de smartphone.

Aanwijzing: Laat uw smartphone nooit zonder toezicht in de SmartphoneGrip zitten!

Voor het **verwijderen** van de toetsvergrendeling **(11)** schroeft u deze met een binnenzeskantsleutel (1,5 mm) **(12)** eruit en neemt u de toetsvergrendeling **(11)** weg.

Gebruik**Ingebruikname**

Plaats de smartphone in de SmartphoneGrip.

Start de app **eBike Flow** om de rijgegevens te kunnen zien.



Afhankelijk van het besturingssysteem van de smartphone kan de app **eBike Flow** gratis in de Apple App Store of de Google Play Store gedownload worden.

Scan met uw smartphone de code om de app **eBike Flow** te downloaden.

Smartphone laden

Wanneer de smartphone zich in de SmartphoneGrip bevindt, kan deze naast de weergave van de rijgegevens tevens geladen worden. Beschikt uw smartphone over een inductieve laadfunctie, dan kunt u de smartphone snoerloos laden.

Inductief laden

Wanneer u een smartphone met inductieve laadfunctie in de SmartphoneGrip plaatst, dan start het laden automatisch. De status-LED (9) brandt geel. Als de smartphone helemaal geladen is, dan brandt de status-LED (9) permanent groen. Wanneer u de smartphone uit de SmartphoneGrip neemt, wordt de laadspanning uitgeschakeld.

Laden via USB

Beschikt uw smartphone niet over een inductieve laadfunctie, dan kunt u uw smartphone via de USB-aansluiting (3) laden. Open hiervoor het USB-kapje en sluit een aparte USB-kabel (niet bij de levering inbegrepen) op de micro-A/B USB-bus aan.

Let bij het kopen van de USB-kabel op het juiste stekkertype voor uw smartphone.

Aanwijzing: Wanneer de laadtoestand van de eBike-accu 0 % bereikt, verwijder dan aanwezige verbruikers (bijv. smartphone).

Statusaanduidingen

De status-LED (9) geeft door verschillende kleuren en lichtpatronen de volgende toestanden weer.

Status	Gedrag
Laden via USB	LED brandt blauw.
Start inductief laden	LED knippert 3× geel.
Inductief laden	LED brandt geel.
Helemaal geladen	LED brandt groen.
Foutmelding	LED knippert rood.

De volgende alarmtoestanden worden herkend en leiden tot een onderbreking van het inductief laden:

- Herkenning van vreemde voorwerpen, bijv. munten, sleutels en andere metalen voorwerpen
- Temperatuuralarm
Wanneer de SmartphoneGrip zich buiten de gebruikstemperatuur bevindt, knippert de status-LED (9) rood en het opladen wordt onderbroken. Zodra de SmartphoneGrip zich weer binnen de gebruikstemperatuur bevindt, wordt het opladen voortgezet.
- Overspanningsalarm bij spanningen groter dan 6 V
- Onderspanningsalarm bij spanningen kleiner dan 4,2 V

Onderhoud en service

Onderhoud en reiniging

Gebruik voor de reiniging een zachte, alleen met water bevochtigde doek. Gebruik geen reinigingsmiddelen.

► **Laat alle reparaties uitsluitend door een geautoriseerde rijwielhandelaar uitvoeren.**

Alle componenten mogen niet met water onder druk gereinigd worden.

Klantenservice en gebruiksadvisies

Neem bij alle vragen over de eBike en zijn componenten contact op met een erkende rijwielhandel.

Contactgegevens van erkende rijwielhandels vindt u op de internetpagina www.bosch-ebike.com.



Meer informatie over de eBike-componenten en hun functies vindt u in het Bosch eBike Help Center.

Vervoer

► **Wanneer u uw eBike buiten uw auto, bijv. op een fietsdrager meeneemt, verwijder dan de SmartphoneGrip en de eBike-accu (uitzondering: vast ingebouwde eBike-accu) om beschadigingen te vermijden.**

Afvoer en stoffen in producten

Informatie over stoffen in producten vindt u onder de volgende link: www.bosch-ebike.com/en/material-compliance.

Gooi eBikes en hun componenten niet bij het huisvuil!

Teruggave in de handel is mogelijk voor zover de verkoper de terugname vrijwillig aanbiedt of hiertoe wettelijk verplicht is. Neem daarbij goed nota van de nationale voorschriften.



Aandrijfeenheid, boordcomputer incl. bedieningseenheid, eBike-accu, snelheidssensor, accessoires en verpakkingen moeten op een milieuvriendelijke manier gerecycled worden.

Zorg er eigenhandig voor dat persoonlijke gegevens uit het apparaat werden gewist.

Batterijen die niet-destructief uit het elektrische apparaat kunnen worden genomen, moeten vóór de afvoer zelf verwijderd en naar een apart inzamelpunt voor batterijen gebracht worden.



Volgens de Europese richtlijn 2012/19/EU moeten niet meer bruikbare elektrische apparaten en volgens de Europese richtlijn 2006/66/EG moeten defecte of verbruikte accu's/batterijen apart worden ingezameld en op een voor het milieu verantwoorde wijze worden gerecycled.

Het apart inzamelen van elektrische apparaten is bedoeld voor een zuivere voorsortering en ondersteunt een correcte behandeling en terugwinning van de grondstoffen. Op deze manier worden mens en milieu gespaard.



Wijzigingen voorbehouden.

Sikkerhedsforskrifter



Læs alle sikkerhedsinstrukser og anvisninger. Overholdes sikkerhedsinstrukserne og anvisningerne ikke, er der risiko for elektrisk stød, brand og/eller alvorlige kvæstelser.

Opbevar alle sikkerhedsinstrukser og anvisninger til fremtidig brug.

Det i brugsanvisningen anvendte begreb **eBike-akku** vedrører alle originale Bosch eBike-akkuer i systemgenerationen **the smart system (det intelligente system)**.

Begreberne **drev** og **drivenhed**, der anvendes i denne driftsvejledning, henviser til alle originale Bosch-drivenheder i systemgenerationen **the smart system (det intelligente system)**.

- ▶ **Læs og overhold sikkerhedsanvisningerne og instruktionerne i alle brugsanvisninger til eBike-komponenterne samt i brugsanvisningen til din eBike.**
- ▶ **Hold altid begge hænder på styret, og hold øje med trafikken, når du anvender Bosch-eBike-komponenterne. Overhold altid den lovgivning, der gælder i dit land vedrørende lovlig brug af eBikes i trafikken. Det er især ikke tilladt at tage fat i eller holde smartphonen med hånden i trafikken.**
- ▶ **Indstil smartpphovens lysstyrke, så du let kan se de vigtigste oplysninger som f.eks. hastighed eller advarselssymboler.** En forkert indstillet lysstyrke kan føre til farlige situationer.
- ▶ **Kontaktfladerne på displayholderen kan blive meget varme (> 60 °C). Lad kontaktfladerne afkøle, før du tager fat om dem.** Dette gælder især, hvis du bruger et SmartphoneGrip (smartphone-greb).
- ▶ **Konsulter en læge, før du benytter Fitness App-programmer.** Fitness-apps kan overbelaste personer fysisk.
- ▶ **Vær opmærksom på eventuelle begrænsninger, når du anvender elektronisk udstyr.**
- ▶ **Undgå at bruge værktøjet i umiddelbar nærhed af kroppen i længere tid ad gangen.**
- ▶ **Stil ikke eBike omvendt på styret og sadlen, hvis SmartphoneGrip eller holderen rager op over styret.** SmartphoneGrip eller holderen kan blive ødelagt, så de ikke kan repareres.
- ▶ **Brug ikke SmartphoneGrip som håndtag.** Hvis du løfter eBiken i SmartphoneGrip, kan du beskadige SmartphoneGrip, så det ikke kan repareres.
- ▶ **Åbn ikke SmartphoneGrip.** SmartphoneGrip kan ødelægges ved åbning, hvorved garantikravet bortfalder.
- ▶ **Forsigtig!** Ved anvendelse af SmartphoneGrip med Bluetooth® og/eller wi-fi kan der opstå fejl i andre enheder og anlæg, fly og medicinsk udstyr (f.eks. pacemakere, høreapparater). Samtidig kan det ikke fuldstændig udelukkes, at der kan ske skade på mennesker og dyr i nærheden. Brug ikke SmartphoneGrip med Bluetooth® i nærheden af medicinsk udstyr, tankstationer, kemiske anlæg,

områder med eksplosionsfare og i sprængningsområder. Brug ikke SmartphoneGrip med Bluetooth® i fly. Undgå at bruge værktøjet i umiddelbar nærhed af kroppen i længere tid ad gangen.

- ▶ Navnet **Bluetooth®** og logoerne er registrerede varemærker (logoer) tilhørende Bluetooth SIG, Inc. Enhver brug af dette navn/disse logoer, som Robert Bosch GmbH, Bosch eBike Systems foretager, sker på licens.

Produkt- og ydelsesbeskrivelse

Beregnet anvendelse

Bosch SmartphoneGrip er beregnet til opbevaring og opladning af en smartphone, mens den sidder på styret af en Bosch eBike i systemgenerationen **the smart system (det intelligente system)**.

Ud over de her viste funktioner er det til enhver tid muligt, at der indføres softwareændringer til fejlfajhjælpning og funktionsændringer.

SmartphoneGrip er egnet til brug på cykelture på fast underlag med intakt vejbelægning uden bump og med få afsatse (< 15 cm) med en gennemsnitshastighed på mellem 15 og 25 km/t som for eksempel asfalteret vej, stier, veje med grus- eller sandbelægning, faste skovveje.

Ved ikke-bestemmelsesmæssig brug er der risiko for, at smartphonen kan løse sig fra SmartphoneGrip og falde ned og blive beskadiget. Hvis den falder ned, er der også en betydelig risiko for uheld!

Viste komponenter

Nummereringen af de afbildede komponenter vedrører illustrationerne på grafiksiderne i begyndelsen af vejledningen. Alle illustrationer af cyklens dele med undtagelse af drivenhed, SmartphoneGrip inklusive betjeningsenhed, hastighedsføler og tilhørende holdere, er skematiske og kan afvige fra din eBike.

- (1) Holdebøjle for/bevægelig
- (2) Holdebøjle bag/fast
- (3) USB-indgang med USB-dæksel
- (4) Oplåsningsmekanisme
- (5) Tilslutningsenhed til SmartphoneGrip
- (6) Indhak
- (7) Kontakter i stik
- (8) Kontakter til SmartphoneGrip
- (9) Statuslysdioder
- (10) Induktiv ladespole
- (11) Tastaturlås
- (12) Unbrakonøgle^{a)}
- (13) Smartphone^{a)}

a) medfølger ikke

Tekniske data

Smartphone-holder		SmartphoneGrip
Produktkode		BSP3200
Ladeeffekt via USB-indgang	W	5 W (1 A@5 V)
Ladeeffekt induktiv	W	7,5 W (1,5 A@5 V) Virkningsgrad > 67 %
Driftstemperatur	°C	-5 ... 40
Opbevaringstemperatur	°C	10 ... 40
Kapslingsklasse		IP55
Vægt, ca.	g	75

Overensstemmelseserklæring

Hermed erklærer Robert Bosch GmbH, Bosch eBike Systems, at det trådløse anlæg type **SmartphoneGrip** er i overensstemmelse med direktiv 2014/53/EU. Den komplette tekst i EU-overensstemmelseserklæringen er tilgængelig under følgende internetadresse:
www.bosch-ebike.com/conformity.

Montering

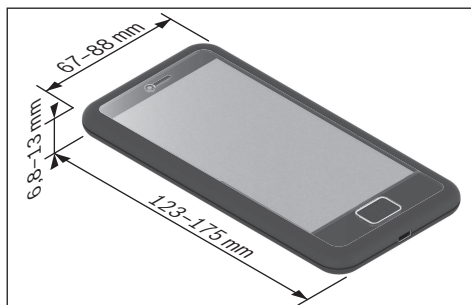
Montering af SmartphoneGrip (se billede A)

Når du skal **montere** SmartphoneGrip, skal du trykke på oplåsningsmekanismen (4) og holde den inde. Sæt den øverste kant af SmartphoneGrip på låsekrogen (6) til SmartphoneGrip-holderen (5) Ⓣ. Træk SmartphoneGrip ind mod dig selv, og tryk SmartphoneGrip på SmartphoneGrip-holderen Ⓣ. Slip oplåsningsmekanismen (4).

Når du skal **afmontere** SmartphoneGrip, skal du trykke på oplåsningsmekanismen (4) og samtidig trække den mod dig selv Ⓣ. Løft SmartphoneGrip af, og slip oplåsningsmekanismen (4) Ⓣ.

Montering af smartphone (se billede B)

SmartphoneGrip passer til smartphones med følgende størrelser:



De angivne mål er inklusive cover. Den er ikke egnet til smartphones med **flip cover eller mobiltasker**.

Den samlede vægt må ikke overstige 276 g.

Læg smartphonen (13) med den lange side i midten mod den bevægelige holdebojle (1). Tryk smartphonen (13) mod

den bevægelige holdebojle (1) Ⓣ med begge hænder, og sæt smartphonen (13) i SmartphoneGrip Ⓣ.

► Pas på, at du ikke får fingrene i klemme mellem den bevægelige holdebojle og SmartphoneGrip, når du sætter smartphonen ind.

Når du har fastgjort smartphonen, skal du kontrollere, at den ikke berører nogen faste dele på eBike, heller ikke ved vibrationer. Hvis det skulle ske, kan smartphonen få permanente skader.

Montering af tastaturlås (se billede C)

Bemærk! Brug ikke unbrakonøglen med kuglehoved til unbrakoskruer med fladt skruehoved.

Tastaturlåsen (11), som følger med, gør det vanskeligt at fjerne SmartphoneGrip, da den blokerer oplåsningsmekanismen (4).

Når du skal **montere** tastaturlåsen (11), skal du skubbe den (11) ind i åbningen Ⓣ og forsigtigt skrue den fast med en unbrakonøgle (1,5 mm) (12) Ⓣ.

Bemærk: Tastaturlåsen er ikke en tyverisikring. Tastaturlåsen forhindrer, at SmartphoneGrip kan fjernes hurtigt fra holderen. Tastaturlåsen har ikke nogen betydning for smartphonen.

Bemærk: Efterlad aldrig din smartphone uden opsyn, når den sidder i SmartphoneGrip!

Når du skal **afmontere** tastaturlåsen (11), skal du skrue den ud med en unbrakonøgle (1,5 mm) (12) og tage tastaturlåsen (11) ud.

Brug

Ibrugtagning

Sæt din smartphone i SmartphoneGrip.

Start appen **eBike Flow** for at se køredataene.



Afhængigt af din smartphones operativsystem kan appen **eBike Flow** hentes gratis i Apple App Store eller Google Play Store.

Scan koden med din smartphone for at hente appen **eBike Flow**.

Opladning af smartphone

Når smartphonen sidder i SmartphoneGrip, kan den oplades, mens den viser køredata. Hvis smartphonen har induktiv ladefunktion, kan du oplade den trådløst.

Induktiv opladning

Når du sætter en smartphone med induktiv ladefunktion i SmartphoneGrip, starter opladningen automatisk. Statuslysdioden (9) lyser gult. Når smartphonen er fuldt opladet, lyser statuslysdioden (9) konstant grøn.

Når du fjerner smartphonen fra SmartphoneGrip, afbrydes ladespændingen.

Opladning via USB

Hvis ikke Smartphonen har induktiv ladefunktion, kan du oplade den via USB-indgangen (3). Åbn USB-dækslet, og slut

et separat USB-kabel (medfølger ikke ved levering) til micro-A/B USB-kontakten.

Sørg for at vælge den rigtige stiktype til din smartphone, når du køber et USB-kabel.

Bemærk! Når eBike-akkuen ladetilstand har nået 0 %, skal du fjerne alle forbrugere (f.eks. smartphone).

Statusvisninger

Statuslysdioden (9) angiver følgende tilstande med forskellige farver og lysmønstre.

Status	Visning
Opladning via USB	Lysdioden lyser blå.
Start af induktiv opladning	Lysdioden blinker gult 3 gange.
Induktiv opladning	Lysdioden lyser gult.
Fuldt opladet	Lysdioden lyser grønt.
Fejlmeldelse	Lysdioden blinker rødt.

Følgende alarmtilstande registreres og fører til, at den induktive opladning afbrydes:

- Registrering af fremmedlegemer som for eksempel mønter, nøgler eller andre metalgenstande
- Temperaturalarm
Hvis SmartphoneGrip befinder sig uden for temperaturområdet, blinker status-LED'en (9) rødt, og opladningen afbrydes. Så snart SmartphoneGrip atter befinder sig inden for driftstemperaturområdet, fortsætter opladningen.
- Overspændingsalarm ved spænding over 6 V
- Underspændingsalarm ved spænding under 4,2 V

Vedligeholdelse og service

Vedligeholdelse og rengøring

Brug en blød klud, der kun er fugtet med vand, til rengøring. Brug ikke rengøringsmiddel.

- **Lad kun en autoriseret cykelhandler udføre reparationer.**

Ingen komponenter må rengøres med vand under tryk.

Kundeservice og anvendelsesrådgivning

Ved alle spørgsmål til eBike og dens komponenter bedes du kontakte en autoriseret cykelhandler.

Kontaktdata for autoriserede cykelhandlere finder du på hjemmesiden www.bosch-ebike.com.



Du finder flere oplysninger om eBike-komponenterne og deres funktioner i Bosch eBike Help Center.

Transport

- **Hvis du transporterer eBike uden for bilen, for eksempel på en cykelholder, skal du fjerne SmartphoneGrip og eBike-akkuen (undtagelse: fastmonteret eBike-akku), så de ikke bliver beskadiget.**

Bortskaffelse og stoffer i enheder

Du kan finde oplysninger om stoffer i enhederne ved at klikke på følgende link:

www.bosch-ebike.com/en/material-compliance.

Smid ikke eBikes og deres komponenter ud sammen med husholdningsaffaldet!

Returning i forbindelse med bortskaffelse er mulig, i det omfang distributøren selv tilbyder dette eller er forpligtet hertil ifølge loven. Vær i den forbindelse opmærksom på gældende nationale regler.



Drivenhed, cykelcomputer inkl. betjeningsenhed, eBike-akku, hastighedssensor, tilbehør og emballage skal indsamles og genbruges iht. gældende miljøforskrifter.

Sørg selv for, at alle personoplysninger er blevet slettet fra enheden.

Hvis der er batterier, som kan fjernes fra den elektriske enhed uden at blive ødelagt, skal du selv fjerne dem og aflevere dem på en miljøstation, før du bortskaffer enheden.



Iht. det europæiske direktiv 2012/19/EU skal kasseret el-værktøj og iht. det europæiske direktiv 2006/66/EF skal defekte eller opbrugte akkuer/batterier indsamles separat og genbruges iht. gældende miljøforskrifter.

Når du afleverer udtjent elektronisk udstyr på en miljøstation, er du med til at sikre, at det behandles korrekt, og at råstofferne bliver genvundet til gavn for mennesker og miljø.



Ret til ændringer forbeholdes.

Säkerhetsanvisningar



Läs igenom alla säkerhetsanvisningar och instruktioner. Fel som uppstår till följd av att säkerhetsinstruktionerna och anvisningarna inte följts kan orsaka elstöt, brand och/eller allvarliga personskador.

Spara alla säkerhetsanvisningar och anvisningar.

Begreppet **eBike-batteri**, som används i denna bruksanvisning, avser alla original Bosch eBike-batterier i systemgeneration **the smart system (det smarta systemet)**.

Begreppen **drivning** och **drivenhet**, som används i denna bruksanvisning, avser alla original Bosch-drivenheter i systemgeneration **the smart system (det smarta systemet)**.

- ▶ **Läs och beakta säkerhetsanvisningarna och anvisningar i alla bruksanvisningarna för eBike-komponenterna samt i bruksanvisningen för din eBike.**
- ▶ **Låt dig inte distraheras från trafiken vid användning av Bosch eBike-komponenter, och kör alltid med båda händer på styret. Följ alltid gällande trafiklagar i ditt land för tillåten användning av din eBikes i allmän trafik. I synnerhet att plocka upp eller hålla telefonen i handen är förbjudet i allmän trafik.**
- ▶ **Ställ in ljusstyrkan på din smarttelefon så att du tydligt kan se viktig information som hastighet eller varningssymboler.** En felaktigt inställd ljusstyrka kan leda till farliga situationer.
- ▶ **Displayhållarens kontaktytor kan bli mycket varma (> 60 °C). Låt kontaktytorna svalna innan du tar på dem.** Detta gäller i synnerhet om du använder ett SmartphoneGrip (smarttelefongrepp).
- ▶ **Konsultera en läkare innan du använder fitness-appar.** Fitness-appar kan göra att personer överanstränger sig fysiskt.
- ▶ **Beakta lokala begränsningar vid användning av elektroniska apparater.**
- ▶ **Undvik drift i direkt närhet till kroppen under en längre period.**
- ▶ **Ställ inte cykeln upp och ner på styre och sadel när SmartphoneGrip eller dess hållare sticker upp ovanför styret.** SmartphoneGrip eller hållaren kan få permanenta skador.
- ▶ **Använd inte SmartphoneGrip som handtag.** Om du lyfter din eBike hållandes i SmartphoneGrip kan skador som inte går att reparera uppstå på SmartphoneGrip.
- ▶ **Öppna inte SmartphoneGrip.** SmartphoneGrip kan förstöras om den öppnas och garantin slutar att gälla.
- ▶ **Var försiktig!** När SmartphoneGrip används med Bluetooth® och/eller WiFi kan störningar uppkomma hos andra apparater, flygplan och medicinska apparater (t.ex. pacemaker, hörapparater). Skador på människor och djur i omedelbar närhet kan inte heller helt uteslutas. Använd inte SmartphoneGrip med Bluetooth® i närheten av

medicinska apparater, bensinstationer, kemiska anläggningar, områden med explosionsrisk eller i sprängningsområden. Använd inte SmartphoneGrip med Bluetooth® i flygplan. Undvik drift i direkt närhet till kroppen under en längre period.

- ▶ **Bluetooth® varumärke och logotyper** är registrerade varumärken och ägs av Bluetooth SIG, Inc. All användning av detta varumärke/logotyp av Robert Bosch GmbH, Bosch eBike Systems sker med licens.

Produkt- och prestandabeskrivning

Ändamålsenlig användning

Bosch SmartphoneGrip är avsedd för att hålla och ladda en smarttelefon på styret på en Bosch eBike i systemgeneration **the smart system (det smarta systemet)**.

Utöver de här beskrivna funktionerna kan det när som helst hända att det görs programvaruändringar för att rätta fel eller ändra funktionerna.

SmartphoneGrip är lämpligt för körning på fast väg utan hopp och med låga kanter (< 15 cm), vid en genomsnittlig hastighet på mellan 15 och 25 km/h, som t.ex. asfalterade vägar, landsvägar, vägar med grus eller sand, fasta skogsvägar.

Vid felaktig användning föreligger risk för att din smarttelefon lossnar från SmartphoneGrip, faller ner och därmed skadas. Dessutom föreligger också stor olycksrisk om den faller ner!

Illustrerade komponenter

Numreringen av de avbildade komponenterna refererar till bilderna i början av bruksanvisningen.

Alla visningar av cykeldelar utom drivenhet, SmartphoneGrip inkl. manöverenhet, hastighetssensor och tillhörande hållare är exempel och kan avvika hos din eBike.

- (1) Hållbygel främre/rörlig
- (2) Hållbygel bakre/fast
- (3) USB-anslutning med USB-dammskydd
- (4) Upplåsningsmekanism
- (5) SmartphoneGrip-hållare
- (6) Fästhakar
- (7) Socket-kontakter
- (8) Kontakter SmartphoneGrip
- (9) Status-LED
- (10) Induktiv laddningsspole
- (11) Knappspärr
- (12) Insexnyckel^{a)}
- (13) Smarttelefon^{a)}

a) Ingår inte i leveransomfattningen

Tekniska data

Smarttelefon-hållare	SmartphoneGrip	
Produktkod		BSP3200
Laddningseffekt via USB-anslutning	W	5 W (1 A@5 V)
Laddningseffekt induktiv	W	7,5 W (1,5 A@5 V) verkningsgrad > 67 %
Drifttemperatur	°C	-5 ... 40
Lagringstemperatur	°C	10 ... 40
Skyddsklass		IP55
Vikt, ca.	g	75

Försäkran om överensstämmelse

Härmed förklarar Robert Bosch GmbH, Bosch eBike Systems, att sändaranläggningstypen **SmartphoneGrip** uppfyller kraven i direktivet 2014/53/EU. EU-konformitetsförklaringens fullständiga text finns på följande webbadress: www.bosch-ebike.com/conformity.

Montering

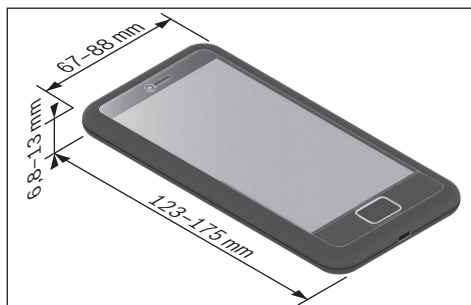
Montering SmartphoneGrip (se bild A)

För att **sätta på** SmartphoneGrip trycker du in upplåsningsmekanismen (4) och håller den intryckt. Sätt den övre kanten av SmartphoneGrip i fästhakarna (6) på SmartphoneGrip-hållaren (5) ①. Dra SmartphoneGrip mot dig och tryck fast SmartphoneGrip på hållaren ②. Släpp upplåsningsmekanismen (4).

För att **ta av** SmartphoneGrip trycker du på upplåsningsmekanismen (4) och drar den samtidigt mot dig ①. Lyft SmartphoneGrip och släpp upplåsningsmekanismen (4) ②.

Montering smarttelefon (se bild B)

SmartphoneGrip kan hålla smarttelefoner med följande mått:



Angivna mått gäller med skal. Smarttelefoner med **fodral** får inte sättas in.

Den totala vikten får inte överskrida 276 g.

Lägg smarttelefonen (13) med den långa sidan i mitten mot den rörliga hållbygeln (1). Tryck smarttelefonen (13) mot

den rörliga hållbygeln (1) ① med båda händer och sätt in smarttelefonen (13) i SmartphoneGrip ②.

► När du sätter in smarttelefonen, se till att du inte klämmer fingrarna mellan den rörliga hållbygeln och SmartphoneGrip.

Kontrollera efter montering av smarttelefonen att den inte kan beröra några fasta komponenter på eBike, även om den vibrerar. Det kan leda till skador på smarttelefonen.

Montering av knapplås (se bild C)

Observera: använd inte insexnyckel med kulhuvud vid insexskruvar med platt skruvhuvud.

Medföljande knapplås (11) förhindrar en enkel och snabb avtagning av SmartphoneGrip genom att blockera upplåsningsmekanismen (4).

För att **sätta in** knapplåset (11), skjut knapplåset (11) i avsedd öppning ① och skruva försiktigt fast knapplåset med en insexnyckel (1,5 mm) (12) ②.

Observera: knappsparren är inte någon stöldsäkring. Knapplåset förhindrar att SmartphoneGrip tas av snabbt från hållaren. Knapplåset påverkar inte smarttelefonen.

Observera: Låt aldrig din smarttelefon sitta oöversiktligt i SmartphoneGrip!

För att **ta bort** knapplåset, (11) skruva ut den med en insexnyckel (1,5 mm) (12) och ta ut knapplåset (11).

Drift

Driftstart

Sätt in smarttelefonen i SmartphoneGrip.

Starta appen **eBike Flow** för att visa färddata.



Beroende på telefonens operativsystem kan appen **eBike Flow** laddas ner kostnadsfritt från Apple App Store eller från Google Play Store.

Skanna koden med din telefon för att ladda ner appen **eBike Flow**.

Ladda smarttelefonen

När smarttelefonen befinner sig i SmartphoneGrip kan den laddas samtidigt som den visar färddata. Om din smarttelefon har en induktiv laddfunktion kan du ladda smarttelefonen sladdlöst.

Induktiv laddning

När du sätter in en smarttelefon med induktiv laddfunktion i SmartphoneGrip startar laddningen automatiskt. Status-LED (9) lyser gult. Om smarttelefonen är helt laddad lyser status-LED (9) fast i grönt.

När du tar ut smarttelefon ur SmartphoneGrip stängs laddspänningen av.

Laddning via USB

Om din smarttelefon inte har någon induktiv laddfunktion kan du ladda din smarttelefon via USB-anslutningen (3). Öppna USB-dammskyddet och anslut en separat USB-kabel

(ingår inte i leveransomfattningen) till micro-A/B USB-uttaget.

Se till att din USB-kabel har rätt kontakt för din smarttelefon.

Observera: När eBike-batteriets laddningsstatus når 0 %, ta bort förbrukare (t.ex. smarttelefon).

Statusvisningar

Status-LED (9) visar följande tillstånd genom olika färger och ljusmönster.

Status	Beteende
Laddning via USB	LED lyser i blått.
Start induktiv laddning	LED blinkar 3× i gult.
Induktiv laddning	LED lyser gult.
Fullständigt laddad	LED lyser i grönt.
Felmeddelande	LED blinkar i rött.

Följande larmtillstånd identifieras och leder till ett avbrott i den induktiva laddningen:

- Detektering av främmande föremål, t.ex. mynt, nycklar och andra föremål i metall
- Temperaturlarm
Om SmartphoneGrip befinner sig utanför drifttemperaturintervallet blinkar status-LED (9) rött och laddningen avbryts. Så fort SmartphoneGrip befinner sig inom drifttemperaturintervallen igen fortsätter laddningen.
- Överspänningslarm vid spänningar på över 6 V
- Underspänningslarm vid spänningar på mindre än 4,2 V

Underhåll och service

Underhåll och rengöring

Vid rengöring, använd en mjuk trasa som endast är fuktad med vatten. Använd inga rengöringsmedel.

► **Låt endast auktoriserade cykelverkstäder utföra reparationer.**

Inga komponenter får rengöras med högtryckstvätt.

Kundtjänst och applikationsrådgivning

Vid alla frågor om eBike och dess komponenter vänder du dig till en auktoriserad återförsäljare.

Kontaktdata till auktoriserade cykelhandlare hittar du på internetsidan www.bosch-ebike.com.



Du hittar mer information om eBike-komponenterna och deras funktioner på Bosch eBike Help Center.

Transport

► **Om du tar med dig din eBike på utsidan av bilen, som t.ex. på ett takräcke för cyklar eller cykelhållare, bör du ta av SmartphoneGrip och eBike-batteriet (undantag: integrerat eBike-batteri) för att undvika skador.**

Avfallshantering och material och ämnen

Uppgifter om ämnen och material finns på följande länk: www.bosch-ebike.com/en/material-compliance.

Släng inte eBikes och dess komponenter i hushållsavfallet! Retur kan göras i butik om återförsäljaren erbjuder returen frivilligt eller är förpliktad till detta enligt lag. Beakta nationella bestämmelser.



Drivenhet, cykeldator inkl. manöverenhet, eBike-batteri, hastighetssensor, tillbehör och förpackningar ska återvinnas på ett miljövänligt sätt.

Se själv till att personuppgifter raderas från enheten.

Batterier som kan tas ut oskadade ur elektriska apparater måste tas ut före avfallshantering och lämnas in separat till batteriinsamling.



Enligt det europeiska direktivet 2012/19/EU skall obrukbara elektriska apparater och enligt det europeiska direktivet 2006/66/EG felaktiga eller förbrukade batterier samlas in separat och tillföras en miljöanpassad avfallshantering.

Den separata uppdelningen av elektriska apparater används för försortering och främjar korrekt hantering och återvinning av material och är skonsam för människa och miljö.



Ändringar förbehålles.

Sikkerhetsanvisninger



Les sikkerhetsanvisningene og instruksene. Hvis ikke sikkerhetsanvisningene og instruksene tas til følge, kan det oppstå elektrisk støt, brann og/eller alvorlige personskader.

Oppbevar alle sikkerhetsinstruksene og anvisningene for fremtidig bruk.

Begrepet **eBike-batteri** som brukes i denne bruksanvisningen, refererer til alle originale Bosch eBike-batterier i systemgenerasjonen **the smart system (smartsystemet)**.

Begrepene **motor** og **drivenhet** som brukes i denne bruksanvisningen, refererer til alle originale Bosch drivenheter i systemgenerasjonen **the smart system (smartsystemet)**.

- ▶ **Følg sikkerhetsanvisningene og instruksjonene i alle bruksanvisningene for eBike-komponentene og brukerhåndboken for din eBike.**
- ▶ **Pass på at ikke oppmerksomheten din blir avledet fra trafikken når du bruker Bosch eBike-komponentene, og hold alltid begge hendene på styret når du sykler. Følg alltid gjeldende lover i landet du befinner deg i for bruk av eBike i veitrafikk. Merk spesielt at det er ulovlig å ta opp eller holde smarttelefonen i hånden i veitrafikk.**
- ▶ **Still inn lysstyrken på smarttelefonen slik at du kan oppfatte viktig informasjon som hastighet eller varselsymboler.** Feil innstilling av lysstyrken kan føre til farlige situasjoner.
- ▶ **Kontaktflatene til displayholderen kan bli svært varme (> 60 °C). La kontaktflatene avkjøles før du berører dem.** Dette gjelder spesielt hvis du bruker en SmartphoneGrip.
- ▶ **Rådfør deg med lege før du bruker treningsapp-programmer.** Treningsapper kan få enkelte personer til å utsette seg for større fysisk belastning enn de tåler.
- ▶ **Overhold lokale restriksjoner for bruk av elektronisk utstyr.**
- ▶ **Unngå langvarig bruk nær kroppen.**
- ▶ **Du må ikke sette eBike opp ned på styret og setet hvis SmartphoneGrip eller det tilhørende festet rager ut over styret.** SmartphoneGrip eller festet kan få permanente skader.
- ▶ **Bruk ikke SmartphoneGrip som håndtak.** Hvis du løfter eBike ved å holde i SmartphoneGrip, kan SmartphoneGrip skades permanent.
- ▶ **Du må ikke åpne SmartphoneGrip.** SmartphoneGrip kan bli ødelagt hvis den åpnes, og garantien vil da opphøre.
- ▶ **Forsiktig!** Under bruk av SmartphoneGrip med *Bluetooth*[®] og/eller trådløst nett kan det oppstå forstyrrelse på andre apparater og anlegg, fly og medisinsk utstyr (for eksempel pacemakere og høreapparater). Skader på mennesker og dyr i

umiddelbar nærhet kan heller ikke utelukkes helt. Bruk ikke SmartphoneGrip med *Bluetooth*[®] i nærheten av medisinsk utstyr, bensinstasjoner, kjemiske anlegg, steder med eksplosjonsfare eller på sprengningsområder. Bruk ikke SmartphoneGrip med *Bluetooth*[®] om bord på fly. Unngå langvarig bruk nær kroppen.

- ▶ Ordmerket *Bluetooth*[®] og symbolene (logoer) er registrerte varemerker og eiendommen til Bluetooth SIG, Inc. Enhver bruk av dette ordmerket/symbolet av Robert Bosch GmbH, Bosch eBike Systems skjer under lisens.

Produktbeskrivelse og ytelsespesifikasjoner

Forskriftsmessig bruk

Bosch SmartphoneGrip er beregnet for oppbevaring og lading av en smarttelefon på styret til en Bosch eBike i systemgenerasjonen **the smart system (smartsystemet)**.

I tillegg til funksjonene som vises her, kan det når som helst lanseres programvareendringer for feilretting og funksjonsendringer.

SmartphoneGrip er egnet for sykkelturner på fast underlag, veier med uskadd dekke uten sprekker og med få huller (< 15 cm) ved en gjennomsnittshastighet mellom 15 og 25 km/t, for eksempel asfaltveier, stier, veier med grus- eller sanddekke, solide skogsveier.

Ikke-forskriftsmessig bruk medfører fare for at smarttelefonen løsner fra SmartphoneGrip, faller ned og skades. Hvis den faller ned, medfører det også en betydelig fare for uhell!

Illustrerte komponenter

Nummereringen av de avbildede komponentene er basert på illustrasjonene på grafikkisiden i begynnelsen av bruksanvisningen.

Alle illustrasjoner av sykkeldeler med unntak av drivenhet, SmartphoneGrip inkludert betjeningsenhet, hastighetssensor og tilhørende fester, er skjematisk, og kan avvike fra din eBike.

- (1) Festeboyle foran/bevegelig
- (2) Festeboyle bak/fast
- (3) USB-inngang med USB-dukse
- (4) Opplåsningsmekanisme
- (5) Feste for SmartphoneGrip
- (6) Låsekrok
- (7) Hunnkontakter
- (8) Kontakter SmartphoneGrip
- (9) Statuslysdioder
- (10) Induktiv ladespole
- (11) Knappelås
- (12) Unbrakonøkkel^{a)}
- (13) Smarttelefon^{a)}

a) Inngår ikke i standardleveransen

Tekniske data

Smarttelefonfeste		SmartphoneGrip
Produktkode		BSP3200
Ladeeffekt via USB-inngang	W	5 W (1 A@5 V)
Ladeeffekt induktiv	W	7,5 W (1,5 A@5 V) Virkningsgrad > 67 %
Driftstemperatur	°C	-5 ... 40
Lagringstemperatur	°C	10 ... 40
Kapslingsgrad		IP55
Vekt, ca.	g	75

Samsvarserklæring

Robert Bosch GmbH, Bosch eBike Systems, erklærer herved at radioutstyrstypen **SmartphoneGrip** er i samsvar med direktivet 2014/53/EU. Den fullstendige teksten i EU-samsvarserklæringen finnes på følgende nettside: www.bosch-ebike.com/conformity.

Montering

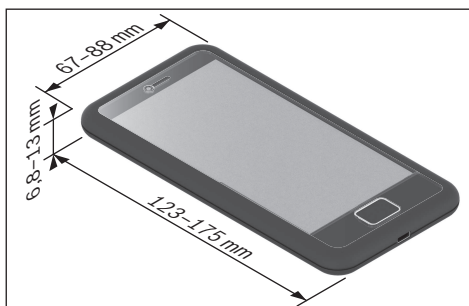
Montering av SmartphoneGrip (se bilde A)

For å **sette på** SmartphoneGrip trykker du på opplåsningsmekanismen **(4)** og holder den inntrykt. Sett den øvre kanten på SmartphoneGrip på låsekroken **(6)** til SmartphoneGrip-festet **(5)** **1**. Trekk SmartphoneGrip mot deg, og trykk SmartphoneGrip inn på SmartphoneGrip-festet **2**. Slipp opplåsningsmekanismen **(4)**.

For å **ta av** SmartphoneGrip trykker du på opplåsningsmekanismen **(4)** og trekker den samtidig mot deg **1**. Løft av SmartphoneGrip, og slipp opplåsningsmekanismen **(4)** **2**.

Montering av smarttelefon (se bilde B)

SmartphoneGrip passer for smarttelefoner med følgende størrelser:



De oppgitte målene er med deksel. Den er ikke egnet for smarttelefoner med **etui eller lommebokdeksel**.

Totalvekten må ikke overstige 276 g.

Legg smarttelefonen **(13)** med den lange siden i midten mot den bevegelige festeøylen **(1)**. Trykk smarttelefonen **(13)**

mot den bevegelige festeøylen **(1)** **1** med begge hendene, og sett smarttelefonen **(13)** i SmartphoneGrip **2**.

► Pass på at du ikke klemmer fingrene mellom den bevegelige festeøylen og SmartphoneGrip når du setter inn smarttelefonen.

Etter at du har festet smarttelefonen, må du kontrollere at den ikke berører noen faste deler på eBike, heller ikke ved vibrasjoner. Hvis det skulle skje, kan smarttelefonen få permanente skader.

Montere knappelåsen (se bilde C)

Merknad: Bruk ikke unbrakonøkkel med kulehode på unbrakoskruer med flatt skruehode.

Knappelåsen **(11)** som følger med gjør det vanskelig å ta av SmartphoneGrip, ved at den blokkerer opplåsningsmekanismen **(4)**.

For å **sette inn** knappelåsen **(11)** skyver du knappelåsen **(11)** inn i åpningen **1** og skrur den forsiktig fast med en unbrakonøkkel (1,5 mm) **(12)** **2**.

Merknad: Knappelåsen er ingen tyverisikring. Knappelåsen gjør det vanskelig å fjerne SmartphoneGrip fra festet. Knappelåsen påvirker ikke smarttelefonen.

Merknad: Forlat aldri smarttelefonen uten tilsyn i SmartphoneGrip!

For å **fjerne** knappelåsen **(11)** skrur du ut låseskruen med en unbrakonøkkel (1,5 mm) **(12)** og tar ut knappelåsen **(11)**.

Bruk

Ta i bruk

Sett smarttelefonen i SmartphoneGrip.

Start appen **eBike Flow** for å se kjøredataene.



Appen **eBike Flow** kan lastes ned gratis fra Apple App Store eller Google Play Store, avhengig av smarttelefonens operativsystem. Skann koden med smarttelefonen din for å laste ned appen **eBike Flow**.

Lade smarttelefonen

Når smarttelefonen er plassert i SmartphoneGrip, kan lades samtidig som den viser kjøredata. Hvis smarttelefonen har induktiv ladefunksjon, kan du lade smarttelefonen trådløst.

Induktiv lading

Når du setter en smarttelefon med induktiv ladefunksjon i SmartphoneGrip, starter ladingen automatisk.

Statuslysdioden **(9)** lyser gult. Når smarttelefonen er fulladet, lyser statuslysdioden **(9)** kontinuerlig grønt.

Når du tar smarttelefonen ut av SmartphoneGrip, slås ladespenningen av.

Lading via USB

Hvis ikke smarttelefonen har induktiv ladefunksjon, kan du lade den via USB-inngangen **(3)**. Åpne USB-dekselet, og

koble en separat USB-kabel (medfølger ikke ved levering) til micro-A/B USB-kontakten.

Pass på å velge riktig støpseltype for smarttelefonen din når du kjøper en USB-kabel.

Merknad: Når ladenivået til eBike-batteriet når 0 %, må du fjerne tilkoblede forbrukere (f.eks. smarttelefon).

Statusvisninger

Statuslysdioden (9) angir følgende tilstander med forskjellige farger og lysmønstre.

Status	Visning
Lading via USB	Lysdiode lyser blått.
Start induktiv lading	Lysdiode blinker gult 3 ganger.
Induktiv lading	Lysdiode lyser gult.
Fulladet	Lysdiode lyser grønt.
Feilmelding	Lysdiode blinker rødt.

Følgende alarmtilstander registreres og fører til at den induktive ladingen avbrytes:

- Registrering av fremmedlegemer, for eksempel mynter, nøkler eller andre metallgjenstander
- Temperaturalarm
Hvis ikke SmartphoneGrip har driftstemperatur, blinker statuslysdioden (9) rødt, og ladingen avbrytes. Ladingen fortsetter så snart SmartphoneGrip har driftstemperatur igjen.
- Overspenningsalarm ved spenning over 6 V
- Underspenningsalarm ved spenning under 4,2 V

Service og vedlikehold

Vedlikehold og rengjøring

Rengjør ved bruk av en klut som bare er fuktet med vann. Bruk ikke rengjøringsmidler.

- **Få utført alle reparasjoner hos en autorisert sykkelforhandler.**

Ingen av komponentene må rengjøres med høytrykksspyler.

Kundeservice og kundeveiledning

Kontakt en autorisert sykkelforhandler ved spørsmål om eBike og komponentene.

Du finner kontaktinformasjon til autoriserte sykkelforhandlere på nettsiden www.bosch-ebike.com.



Du finner mer informasjon om eBike-komponentene og funksjonene til disse i Bosch eBike Help Center.

Transport

- **Hvis du transporterer eBike utenfor bilen, for eksempel på et sykkelstativ, må du ta av SmartphoneGrip og eBike-batteriet slik at du unngår skader på disse (unntak: fast montert eBike-batteri).**

Kassering og stoffer i produktene

Informasjon om stoffer i produktene finner du under følgende kobling:

www.bosch-ebike.com/en/material-compliance.

eBike og komponentene til sykkelene må ikke kastes som vanlig husholdningsavfall!

Retur til forhandler er mulig, forutsatt at selgeren frivillig tilbyr retur eller er forpliktet til dette i henhold til lov. Følg de nasjonale bestemmelsene.



Drivenheten, kjørecomputeren inkl. betjeningsenheten, eBike-batteriet, hastighetssensoren, tilbehør og emballasje skal leveres til gjenvinning.

Du må selv kontrollere at personopplysninger slettes fra enheten.

Batterier som kan tas ut av elektroverktøyet uten å bli skadet, skal tas ut før kassering og leveres separat sammen med andre batterier.



Iht. det europeiske direktivet 2012/19/EU om brukt elektrisk utstyr og iht. det europeiske direktivet 2006/66/EC må defekte eller brukte batterier/oppladbare batterier samles adskilt og leveres inn for miljøvennlig resirkulering.

Den sorterte innsamlingen av elektroverktøy fungerer som forhåndssortering. Dette bidrar til forskriftsmessig behandling og gjenvinning av råstoffer, og skåner dermed både mennesker og miljø.



Retten til endringer forbeholdes.

Turvallisuusohjeet



Lue kaikki turvallisuus- ja käyttöohjeet.

Turvallisuus- ja käyttöohjeiden noudattamatta jättäminen voi johtaa sähköiskuun, tulipaloon ja/tai vakavaan loukkaantumiseen.

Säilytä kaikki turvallisuus- ja käyttöohjeet tulevaa käyttöä varten.

Tässä käyttöohjekirjassa käytetty nimitys **eBike-akku** tarkoittaa Boschin kaikkia alkuperäisiä, järjestelmäsukupolven **the smart system (älykäs järjestelmä)** eBike-akkuja.

Tässä käyttöohjekirjassa käytetyt nimitykset **moottori** ja **moottoriyksikkö** tarkoittavat Boschin kaikkia alkuperäisiä, järjestelmäsukupolven **the smart system (älykäs järjestelmä)** moottoriyksiköitä.

- ▶ **Lue kaikissa eBike-komponenttien käyttöoppaissa ja eBike-pyörän käyttöoppaassa annetut turvallisuus- ja käyttöohjeet ja noudata niitä.**
- ▶ **Kun käytät Bosch eBiken komponentteja, älä anna niiden viedä huomiotasi tieliikenteestä ja pidä ajaessasi aina molemmin käsin kiinni ohjaustangosta. Noudata aina maakohtaisia lakimääräyksiä, jotka koskevat eBiken asianmukaista käyttöä tieliikenteessä. Muista, että älypuhelin ei saa käyttää tai pitää kädessä tieliikenteessä.**
- ▶ **Säädä älypuhelimien kirkkaus niin, että pystyt näkemään tärkeät tiedot (esimerkiksi nopeuden tai varoitusmerkit) helposti.** Väärin säädetty kirkkaus voi johtaa vaaratilanteisiin.
- ▶ **Näytön pidikkeen kosketinpinnat saattavat kuumetua voimakkaasti (> 60 °C). Anna kosketinpintojen jäähtyä ennen kuin kosketat niitä.** Tämä ohje tulee huomioida etenkin SmartphoneGripin käytössä.
- ▶ **Keskustelee lääkärin kanssa, ennen kuin käytät Fitness-sovellusohjelmia.** Ihmisissä saattaa ilmetä fyysisiä yllirasittumista Fitness-sovelluksia käytettäessä.
- ▶ **Huomioi paikalliset rajoitukset käyttäessäsi elektronisista laitteista.**
- ▶ **Vältä pitkäaikaista käyttöä kehon välittömässä läheisyydessä.**
- ▶ **Älä käännä eBike-pyörää ylösalaisin ohjaustangon ja satulan varaan, jos SmartphoneGrip tai sen pidike ovat ohjaustankoa ylempänä.** Muuten SmartphoneGrip ja pidike voivat rikkoutua käyttökelvottomiksi.
- ▶ **Älä käytä SmartphoneGripää kahvana.** Jos nostat eBike-pyörää SmartphoneGripin avulla, SmartphoneGrip voi rikkoutua korjaukselvottomaksi.
- ▶ **Älä avaa SmartphoneGripää.** SmartphoneGrip saattaa rikkoutua avaamisen takia ja sen takuu raukeaa.
- ▶ **Varoitus! Bluetooth®- ja/tai WiFi-yhteydellä varustetun SmartphoneGripin käyttö voi aiheuttaa häiriöitä muille laitteille ja järjestelmille, lentokoneille ja lääketieteellisille laitteille (esim. sydämentahdistin ja kuulolaitteet).** Lisäksi on mahdollista, että se aiheuttaa haittaa välittömässä läheisyydessä oleville ihmisille ja eläimille. Älä käytä Bluetooth®-yhteydellä varustettua SmartphoneGripää lää-

ketieteellisten laitteiden, huoltoasemien, kemianlaitosten, räjähdysvaarallisten tilojen tai räjäytysalueiden läheisyydessä. Älä käytä Bluetooth®-yhteydellä varustettua SmartphoneGripää lentokoneissa. Vältä pitkäaikaista käyttöä kehon välittömässä läheisyydessä.

- ▶ **Bluetooth®-nimi ja -logot ovat Bluetooth SIG, Inc:n omistamia rekisteröityjä tavaramerkkejä.** Robert Bosch GmbH, Bosch eBike Systems käyttää tätä sanaa/logoja lisenssillä.

Tuotteen ja ominaisuuksien kuvaus

Määräystenmukainen käyttö

Bosch SmartphoneGrip on tarkoitettu älypuhelimien pitämiseen ja lataamiseen järjestelmäsukupolven **the smart system (älykäs järjestelmä)** Bosch eBiken ohjaustangossa.

Tässä kuvattujen toimintojen lisäksi ohjelmistoon saatetaan koska tahansa tehdä muutoksia virheiden poistamiseksi ja toimintojen muuttamiseksi.

SmartphoneGrip soveltuu 15–25 km/h keskinopeudella pyöriin kovapintaisilla ja tasaisilla teillä (korokkeiden korkeus ja kuoppien syvyys < 15 cm), esim. asfaltoituilla kaduilla, peltoilla, sora- ja hiekkateilla sekä kovapintaisilla metsäteillä.

Epäasianmukaisessa käytössä älypuhelin saattaa irrota SmartphoneGripistä, jolloin puhelin putoaa ja vaurioituu. Lisäksi putoaminen aiheuttaa huomattavan onnettomuusvaaran!

Kuvatut osat

Kuvattujen osien numerointi viittaa oppaan alussa oleviin kuvavivujen piirroksiin.

Kaikki polkupyörän osien kuvat (moottoriyksikköä, SmartphoneGripää, käyttöyksikköä, nopeusanturia sekä niihin kuuluvia pidikkeitä lukuun ottamatta) ovat kaaviomaisia ja ne saattavat poiketa oman eBike-pyöräsi versiosta.

- (1) Etukiinnitystuki/liikuteltava
- (2) Takakiinnitystuki/kiinteä
- (3) USB-portti ja USB-suojakansi
- (4) Vapautusmekanismi
- (5) SmartphoneGripin kiinnityskohta
- (6) Lukitushaka
- (7) Liitinkoskettimet
- (8) SmartphoneGripin koskettimet
- (9) Tilan LED-merkkivalo
- (10) Induktiivinen latauskäämi
- (11) Näppäinlukkko
- (12) Kuusiokoloavain^{a)}
- (13) Älypuhelin^{a)}

a) Ei kuulu vakiovarustukseen

Tekniset tiedot

Älypuhelimien pidike	SmartphoneGrip	
Tuotekoodi		BSP3200
USB-portin latausteho	W	5 W (1 A@5 V)
Induktiivinen latausteho	W	7,5 W (1,5 A@5 V) Hyötysuhde > 67 %
Käyttölämpötila	°C	-5 ... 40
Säilytyslämpötila	°C	10 ... 40
Suojausluokka		IP55
Paino n.	g	75

Vaatimustenmukaisuusvakuutus

Täten Robert Bosch GmbH, Bosch eBike Systems, vakuuttaa, että radiolaitetyyppi **SmartphoneGrip** täyttää direktiivin 2014/53/EU vaatimukset. EU-vaatimustenmukaisuusvakuutuksen koko teksti on saatavilla seuraavassa verkkosivustossa: www.bosch-ebike.com/conformity.

Asennus

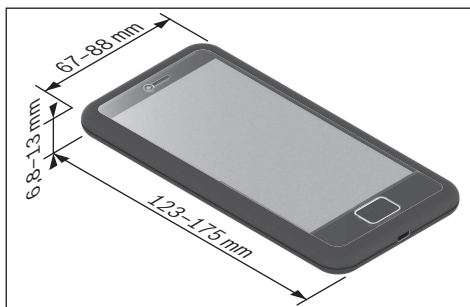
SmartphoneGripin asennus (katso kuva A)

Kun haluat **asentaa** SmartphoneGripin, paina vapautusmekanismia (4) ja pidä sitä pohjassa. Aseta SmartphoneGripin yläreuna SmartphoneGrip-pidikkeen (5) lukitushakaan (6) ①. Vedä SmartphoneGripä itseäsi kohti ja paina SmartphoneGrip paikalleen SmartphoneGrip-pidikkeeseen ②. Vapauta vapautusmekanismi (4).

Kun haluat **irrottaa** SmartphoneGripin, paina vapautusmekanismia (4) ja vedä samanaikaisesti laitetta itseäsi kohti ①. Nosta SmartphoneGrip pois paikaltaan ja vapauta vapautusmekanismi (4) ②.

Älypuhelimien asennus (katso kuva B)

SmartphoneGripin voi kiinnittää seuraavan kokoisia älypuhelimia:



Ilmoitetut mitat sisältävä kuoren. **Läppä- tai suojaakuo**risia älypuhelimia ei saa asentaa.

Suurin sallittu kokonaispaino on 276 g.

Aseta älypuhelimien (13) pitkä kylki liikkuvan kiinnitystuen (1) keskelle. Paina molemmin käsin älypuhelin (13) liikku-

vaa kiinnitystukea (1) vasten ① ja aseta älypuhelin (13) SmartphoneGripin ②.

► Kun asetat älypuhelimien paikalleen, varo jättämästä sormiasi perustuksiin liikkuvan kiinnitystuen ja SmartphoneGripin väliin.

Tarkista älypuhelimien asennuksen jälkeen, ettei älypuhelin voi koskettaa eBiken kiinteitä osia edes tärinän aikana. Muuten älypuhelin saattaa vaurioitua korjauskelvottomaksi.

Näppäinlukon asennus (katso kuva C)

Huomautus: älä käytä pallopäistä kuusiokoloavainta litteäkantasille kuusiokoloruuveille.

Mukana toimitettu näppäinlukko (11) estää SmartphoneGripin helpon ja nopean irrottamisen lukitsemalla vapautusmekanismin (4).

Kun haluat **asentaa** näppäinlukon (11), työnnä näppäinlukkoa (11) asiaankuuluvaan aukkoon ① ja ruuvaa näppäinlukko varovasti kiinni kuusiokoloavaimella (1,5 mm) (12) ②.

Huomautus: näppäinlukko ei voi estää varkautta. Näppäinlukko estää SmartphoneGripin nopean irrottamisen pidikkeestä. Näppäinlukko ei vaikuta millään tavalla älypuheliin.

Huomautus: älä missään tapauksessa jätä älypuhelin (13) SmartphoneGripin ilman valvontaa!

Kun haluat **irrottaa** näppäinlukon (11), ruuvaa se irti kuusiokoloavaimella (1,5 mm) (12) ja ota näppäinlukko (11) pois.

Käyttö

Käyttöönotto

Aseta älypuhelin SmartphoneGripin.

Käynnistä sovellus **eBike Flow** saadaksesi ajotiedot näyttöön.



Älypuhelimien käyttöjärjestelmästä riippuen **eBike Flow** -sovelluksen voi ladata ilmaiseksi Apple App Storesta tai Google Play Storesta.

Lataa **eBike Flow** -sovellus skannaamalla koodi älypuhelimelläsi.

Älypuhelimien lataus

Kun älypuhelin on SmartphoneGripissä, sitä voi ladata myös ajotietojen näytön aikana. Jos älypuhelin tukee induktiivista lataustoimintoa, voit ladata älypuhelimien ilman latausjohtoa.

Induktiivinen lataus

Kun asetat induktiivisella lataustoiminnolla varustetun älypuhelimien SmartphoneGripin, lataus käynnistyy automaattisesti. Tilan LED-merkkivalo (9) palaa keltaisena. Kun älypuhelin on ladattu täyteen, tilan LED-merkkivalo (9) palaa jatkuvasti vihreänä.

Kun otat älypuhelimien pois SmartphoneGrip-pidikkeestä, latausjännitteen syöttö katkaistaan.

Lataus USB-portin kautta

Jos älypuhelimessa ei ole induktiivista lataustoimintoa, voit ladata älypuhelimien USB-portin (3) kautta. Avaa sitä varten USB-suojakansi ja liitä erillinen USB-johto (ei sisälly vakiovarustukseen) micro-A/B USB -porttiin.

Kun ostat USB-johdon, huomioi älypuhelimien tarvitsema liitintyyppi.

Huomautus: jos eBike-akun lataustila laskee 0 %:n tasolle, poista kytketyt virrankuluttajat (esim. älypuhelin).

Tilanäytöt

Tilan LED-merkkivalo (9) ilmoittaa eri väreillä ja valomerkeillä seuraavia tiloja.

Tila	Näyttö
Lataus USB-portin kautta	LED-merkkivalo palaa sinisenä.
Induktiivisen latauksen käynnistyminen	LED-merkkivalo vilkkuu 3× keltaisena.
Induktiivinen lataus	LED-merkkivalo palaa keltaisena.
Ladattu täyteen	LED-merkkivalo palaa vihreänä.
Virheilmoitus	LED-merkkivalo vilkkuu punaisena.

Seuraavat hälytystilat tunnustetaan ja ne johtavat induktiivisen latauksen keskeyttämiseen:

- Havaittu vieraita esineitä, kuten kolikoita, avaimia tai muita metalliesineitä
- Lämpötilahälytys
Jos SmartphoneGrip ei ole sallitussa käyttölämpötilassa, tilan LED-merkkivalo (9) vilkkuu punaisena ja lataus keskeytyy. Lataus käynnistyy uudelleen, kun SmartphoneGrip on jälleen sallitussa käyttölämpötilassa.
- Ylijännitehälytys, jos jännite on yli 6 V
- Alijännitehälytys, jos jännite on alle 4,2 V

Hoito ja huolto

Huolto ja puhdistus

Käytä puhdistamiseen pehmeää ja vain vedellä kostutettua liinaa. Älä käytä pesuaineita.

► **Anna kaikki korjaustyöt vain valtuutetun polkupyöräkaupiaan tehtäväksi.**

Kaikkia polkupyörän osia ei saa puhdistaa painepesurilla.

Asiakaspalvelu ja käyttöneuvonta

Käännä valtuutetun polkupyöräkaupiaan puoleen kaikissa eBike-pyörään ja sen osiin liittyvissä kysymyksissä.

Valtuutettujen polkupyöräkauppiaiden yhteystiedot voit katsoa verkkosivulta www.bosch-ebike.com.



Bosch eBike Help Centeristä saat lisätietoja eBike-komponenteista ja niiden toiminnoista.

Kuljetus

► **Jos kuljetat eBike-pyörää auton ulkopuolella esim. kattotelineellä, irrota SmartphoneGrip ja eBike-akku (poikkeus: kiinteästi asennettu eBike-akku), jotta ne eivät vaurioiduta.**

Jätteen hävittäminen ja tuotteiden valmistusmateriaalit

Tuotteiden valmistusmateriaaleja koskevia tietoja saat seuraavasta linkistä:

www.bosch-ebike.com/en/material-compliance.

Älä heitä eBike-pyörää tai sen osia talousjätteisiin!

Palautus myymälöihin on mahdollista, jos jälleenmyyjä tarjoaa palautusmahdollisuuden vapaaehtoisesti tai on lain mukaan siihen velvoitettu. Huomioi maakohtaiset määräykset.



Moottoriyksikkö, ajotietokone, käyttöyksikkö, eBike-akku, nopeusanturi, tarvikkeet ja pakkaukset tulee toimittaa ympäristöä säästävää uusiokäyttöön.

Varmista itse, että henkilökohtaiset tiedot on poistettu laitteesta.

Sähkölaitetta rikkomatta irrotettavat paristot tulee poistaa ennen hävittämistä ja toimittaa paristojen keräyspisteeseen.



Eurooppalaisen direktiivin 2012/19/EU mukaan käyttökelvottomat sähkötyökalut ja eurooppalaisen direktiivin 2006/66/EY mukaan vialliset tai loppuun käytetyt akut/paristot täytyy kerätä erikseen ja toimittaa ympäristöystävälliseen kierrätykseen.

Sähkölaitteiden keräyspisteessä niiden valmistusmateriaalit lajitellaan erikseen, mikä edistää raaka-aineiden asianmukaista käsittelyä ja talteenottoa. Siten jätteen kierrätyksellä suojellaan ihmisten terveyttä ja ympäristöä.



Oikeus teknisiin muutoksiin pidätetään.

Öryggisleiðbeiningar



Lesið alla öryggisupplýsingar og leiðbeiningar. Ef ekki er farið að í samræmi við öryggisupplýsingar og leiðbeiningar getur það haft í för með sér rafloft, eldsvoða og/eða alvarlegt líkamstjón.

Geyma skal allar öryggisupplýsingar og leiðbeiningar til síðari nota.

Þegar talað er um **raflöðu rafhjóls** í þessari notendahandbók er átt við allar upprunalegar Bosch-raflöður fyrir rafhjól sem tilheyra kynslóðinni **the smart system**.

Þegar talað er um **drif og drifeiningu** í þessari notendahandbók er átt við allar upprunalegar Bosch-drifeiningar sem tilheyra kynslóðinni **the smart system**.

- ▶ **Lesið og fylgja skal öryggisupplýsingum og leiðbeiningum í öllum notendahandbókum fyrir búnað rafhjólans sem og í notendahandbók rafhjólans.**
- ▶ **Gæta skal þess að notkun rafhjólábúnaðar frá Bosch beini ekki athyglinni frá umferðinni og alltaf skal hjóla með báðar hendur á stýri. Ávallt skal fylgja gildandi lögum á hverjum stað að því er varðar leyfilega notkun rafhjólans í umferðinni. Einkum er óheimilt að taka upp farsímann eða halda á honum í hendinni þegar hjólað er í umferðinni.**
- ▶ **Stilla skal birtustigið á skjá farsímans þannig að mikilvægar upplýsingar á borð við hraða eða viðvöruntákn sjáist greinilega. Ef birtustigið á skjá farsímans er ekki rétt stillt getur það skapað hættu.**
- ▶ **Snertifletir skjáhöldunnar geta orðið mjög heitir (> 60 °C). Leyfa skal snertiflötunum að kólna áður en komið er við þá. Þetta á einkum við þegar SmartphoneGrip er notað.**
- ▶ **Hafa skal samráð við lækni áður en líkamsræktar- og heilsuforrit eru notuð. Líkamsræktar- og heilsuforrit geta leitt til af mikillar líkamlegrar áreynslu.**
- ▶ **Gæta skal að staðbundnum takmörkunum sem gilda um notkun rafeindabúnaðar.**
- ▶ **Forðast skal að nota búnaðinn í lengri tíma í senn nálægt líkamanum.**
- ▶ **Ekki setja rafhjólið á hvolf á stýrið og hnakkinn þegar SmartphoneGrip eða festing þess standa út fyrir stýrið. SmartphoneGrip eða festingin geta orðið fyrir varanlegu tjóni.**
- ▶ **Ekki má nota SmartphoneGrip sem handfang. Ef rafhjólínu er lyft upp með SmartphoneGrip getur það valdið varanlegu tjóni á SmartphoneGrip.**
- ▶ **Ekki má opna SmartphoneGrip. Ef SmartphoneGrip er opnað getur það eyðilagt búnaðinn og ábyrgðin fellur úr gildi.**
- ▶ **Varúð!** Þegar SmartphoneGrip er notað með *Bluetooth®* og/eða Wi-Fi geta komið upp truflanir í öðrum tækjum og kerfum, flugvéllum og lækningatækjum (t.d. hjartagangráðum og heyrnartækjum). Einnig er ekki hægt að útiloka skaðleg áhrif á fólk og dýr í nánasta umhverfi.

Ekki má nota SmartphoneGrip með *Bluetooth®* nálægt lækningatækjum, bensinstöðvum, efnageymslum, svæðum þar sem er sprengihætta og á svæðum þar sem er sprengt. Ekki má nota SmartphoneGrip með *Bluetooth®* í flugvéllum. Forðast skal að nota búnaðinn í lengri tíma í senn nálægt líkamanum.

- ▶ Orðmerkið *Bluetooth®* og myndmerkin (nafnmerkin) eru skráð vörumerki í eigu Bluetooth SIG, Inc. Öll notkun þessa orðmerkis/þessara myndmerkja af hálfu Robert Bosch GmbH, Bosch eBike Systems er samkvæmt leyfi.

Lýsing á vöru og eiginleikum

Fyrirhuguð notkun

Bosch SmartphoneGrip er búnaður sem er ætlaður til að festa og hlaða farsíma á stýri Bosch-rafhjólans sem tilheyrir kynslóðinni **the smart system**.

Til viðbótar við eiginleikana sem hér er lýst getur einnig hvenær sem er verið að gerðar séu breytingar á hugbúnaði til að lagfæra villur og breyta eiginleikum.

SmartphoneGrip hentar fyrir akstur á bundnum vegum þar sem ekki er stokkið, hæðarmismunur er lítil (< 15 cm) og meðalhraðinn er á bilinu 15 til 25 km/klst., t.d. á malbiki, slóðum, vegum sem eru bundnir með mól eða sandi eða á bundnum skógarlóðum.

Ef búnaðurinn er ekki notaður með réttum hætti getur farsíminn losnað úr SmartphoneGrip, fallið niður og orðið fyrir skemmdum. Því fylgir einnig umtalsverð slyshætta ef síminn fellur úr höldunni!

Hlutar á myndum

Númeraröð hluta á myndum miðast við hvernig þeir koma fram á myndunum fremst í handbókinni.

Allar myndir af hlutum reiðhjóla, að undanskildum drifeiningunni, SmartphoneGrip með stjórn tölvu, hraðaskynjara og tilheyrandi festingum, eru til viðmiðunar og geta verið frábrugðnar rafhjóli notanda.

- (1) Festiarmur að framan, hreyfanlegur
- (2) Festiarmur að aftan, fastur
- (3) USB-tengi með loki
- (4) Aflæsingarbúnaður
- (5) SmartphoneGrip-festing
- (6) Festikrókur
- (7) Tenging á grunneiningu
- (8) Tenging á SmartphoneGrip
- (9) Stöðuljós
- (10) Þráðlaus hleðsluspóla
- (11) Hnappalæsing
- (12) Innansexkantslykill^(a)
- (13) Farsími^(a)

a) Fylgir ekki með

Tæknilegar upplýsingar

Farsímahaldari	SmartphoneGrip	
Vörukóði		BSP3200
Hleðsluafli með USB-tengi	W	5 W (1 A@5 V)
Þráðlaust hleðsluafli	W	7,5 W (1,5 A@5 V) Orkunýtni > 67 %
Notkunarhitastig	°C	-5 ... 40
Geymsluhitastig	°C	10 ... 40
Varnarflokkur		IP55
Þyngd, u.þ.b.	g	75

Samræmisýfirlýsing

Hér með lýsir Robert Bosch GmbH, Bosch eBike Systems, því yfir að þráðlaus fjarskiptabúnaðurinn af gerðinni **SmartphoneGrip** er í samræmi við tilskipun 2014/53/EU. Nálágast má texta ESB-samræmisýfirlýsingarinnar í heild sinni á eftirfarandi vefslóð: www.bosch-ebike.com/conformity.

Uppsetning

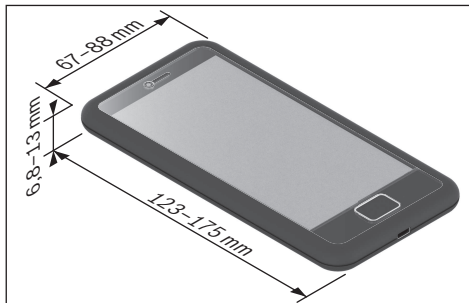
Uppsetning SmartphoneGrip (sjá mynd A)

Til að setja SmartphoneGrip á skal ýta á aflæsingarbúnaðinn (4) og halda honum inni. Settu efri kant SmartphoneGrip á festikrök (6) SmartphoneGrip-festingarinnar (5) ①. Dragðu SmartphoneGrip að þér og ýttu SmartphoneGrip á SmartphoneGrip-festinguna ②. Slepptu aflæsingarbúnaðinum (4).

Til að taka SmartphoneGrip af skal ýta á aflæsingarbúnaðinn (4) og draga hann um leið að sér ①. Lyftu SmartphoneGrip upp og slepptu aflæsingarbúnaðinum (4) ②.

Uppsetning farsíma (sjá mynd B)

Nota má SmartphoneGrip fyrir farsíma í eftirfarandi stærð:



Málin miðast við að farsíminn sé í hulstri. Ekki má nota farsíma í **samanbrjótanlegu hulstri eða kortaveski**.

Heildarþyngd má ekki vera yfir 276 g.

Leggðu farsímann (13) með langhlíðina fyrir miðju að hreyfanlega festiarminum (1). Ýttu farsímanum (13) með báðum höndum að hreyfanlega festiarminum (1) ① og settu farsímann (13) í SmartphoneGrip ②.

► Þegar farsíminn er settur í skal gæta þess að fingurnir klemmist ekki á milli hreyfanlega festiarmsins og SmartphoneGrip.

Þegar búið er að setja farsímann á skal ganga úr skugga um að hann snerti enga áfasta hluta rafhjólans jafnvel þótt hann verði fyrir titringi. Slíkt getur valdið varanlegum skemmdum á farsímanum.

Uppsetning á hnappalæsingu (sjá mynd C)

Athugaðu: Ekki skal nota sexkant með kúluhaus fyrir sexkantskrúfur með flötum haus.

Meðfylgjandi hnappalæsing (11) kemur í veg fyrir að hægt sé að taka SmartphoneGrip af með einföldum og fljótlegum hætti með því að læsa aflæsingarbúnaðinum (4).

Til að **virka** hnappalæsinguna (11) skal renna henni (11) í þar til tælað op ① og skrúfa hana varlega fasta með innansexkantslyklinum (1,5 mm) (12) ②.

Athugaðu: Hnappalæsingin er ekki þjófavörn. Hnappalæsingin kemur í veg fyrir að hægt sé að taka SmartphoneGrip af festingunni á fljótlegan hátt. Hnappalæsingin hefur engin áhrif á farsímann.

Athugaðu: Skildu farsímann aldrei eftir án eftirlits í SmartphoneGrip!

Til að **afvirka** hnappalæsinguna (11) skal losa hana með innansexkantslykli (1,5 mm) (12) og taka hana úr (11).

Notkun

Búnaðurinn tekinn í notkun

Settu farsímann í SmartphoneGrip.

Opnaðu appið **eBike Flow** til að sjá aksturstölar.

Alt eftir stýrikerfi farsímans er hægt að sækja appið **eBike Flow** ókeypis í Apple App Store eða Google Play Store.

Skannaðu kóðann með farsímanum til að sækja appið **eBike Flow**.

Farsíminn hlaðinn

Þegar farsíminn er í SmartphoneGrip er hægt að hlaða hann um leið og hann er látinn sýna aksturstölar. Ef farsíminn styður þráðlaus hleðslu er hægt að hlaða hann þráðlaust.

Þráðlaus hleðsla

Þegar farsími sem styður sjálfvirka hleðslu er settur í SmartphoneGrip fer hleðslan sjálfkrafa í gang. Stöðuljósið (9) logar í gulum lit. Þegar farsíminn er fullhlaðinn logar stöðuljósið (9) stöðugt í grænum lit.

Hætt er að hlaða þegar farsíminn er tekinn úr SmartphoneGrip.

Hlaðið með USB

Ef farsíminn styður ekki þráðlaus hleðslu er hægt að hlaða hann með USB-tenginu (3). Til þess skal taka lokið frá USB-tenginu og stinga USB-snúru (sem fylgir ekki með) í micro-/B USB-tengi.

Við kaup á USB-snúru skal gæta þess að hún sé af réttri gerð fyrir tengið á farsímanum.

Athugaðu: Þegar hleðslan á rafhlöðu rafhjólsins er komin niður í 0% skal taka rafbúnað (t.d. farsímann) úr sambandi.

Stöðuljós

Stöðuljosið (9) gefur eftirfarandi stöður til kynna með mismunandi litum og mynstrum.

Staða	Hegðun
Hlaðið með USB	Ljósdióðan logar í bláum lit.
Þráðlaus hleðsla hefst	Ljósdióðan blikkar 3× í gulum lit.
Þráðlaus hleðsla	Ljósdióðan logar í gulum lit.
Fullhlaðinn	Ljósdióðan logar í grænum lit.
Villubóð	Ljósdióðan blikkar í rauðum lit.

Eftirfarandi viðvörunarstöður greinast sem leiða til þess að þráðlaus hleðslan er stöðvuð:

- Vart verður við aðskotahluti á borð við smámynt, lykla eða aðra málmhluti
- Viðvörðun vegna hitastigs
Ef hitastig SmartphoneGrip er utan leyfilegra marka fyrir notkun blikkar stöðuljosið (9) í rauðum lit og hleðslan er stöðvuð. Um leið og hitastig SmartphoneGrip er aftur innan leyfilegra marka er haldið áfram með hleðsluna.
- Yfirsennuviðvörðun þegar spenna er yfir 6 V
- Undirspennuviðvörðun þegar spenna er undir 4,2 V

Viðhald og þjónusta

Viðhald og þríf

Við þríf skal eingöngu nota mjúkan klút sem hefur verið vættur með vatni. Ekki má nota hreinsiefni.

- **Láta verður viðurkenndan söluaðila reiðhjóla annast allar viðgerðir.**

Ekki má þrifa neina hluta búnaðarins með háþrýstidælu.

Notendabjónusta og ráðleggingar um notkun

Ef óskað er upplýsinga um rafhjólíð og hluta þess skal snúa sér til viðurkennds söluaðila reiðhjóla.

Finna má samskiptaupplýsingar fyrir viðurkennda söluaðila reiðhjóla á vefsíðunni www.bosch-ebike.com.



Nánari upplýsingar um hluta rafhjólsins og virkni þeirra er að finna í Bosch eBike Help Center.

Flutningur

- **Ef aka á með rafhjólíð utan á bílnum, t.d. á farangursgrind, skal fjarlægja SmartphoneGrip og rafhlöðu reiðhjólsins (nema um sé að ræða fasta innbyggða rafhlöðu) til að forðast skemmdir.**

Förgun og framleiðslufnei

Nálgaðst má upplýsingar um framleiðslufnei á eftirfarandi vefsíðod: www.bosch-ebike.com/en/material-compliance. Ekki má fleygja rafhjólum og íhlutum þeirra með venjulegu heimilissorpi!

Hægt er að skila tækinu til söluaðila ef hann býður upp á slíkt eða ber lagaleg skylda til þess. Fara skal eftir gildandi lögum og reglum hvað þetta varðar.



Skila skal drifeiningunni, hjólatölvunni ásamt stjórnbúnaðinum, rafhlöðu rafhjólsins, hraðaskynjaranum, aukabúnaði og umbúðum til endurvinnslu með umhverfisvænum hætti.

Notandi skal sjálfur ganga úr skugga um að persónuupplýsingum hafi verið eytt úr tækinu.

Ef hægt er að taka rafhlöður úr raftækinu án þess að eyðileggja þær skal taka þær úr og skila þeim til sérstakrar söfnunarstöðvar fyrir rafhlöður áður en tækinu er fargað.



Flokka verður úr sér gengin raftæki (samkvæmt Evróputilskipun 2012/19/EU) og bílaðar eða úr sér gengnar rafhlöður/hleðslurafhlöður (samkvæmt Evróputilskipun 2006/66/EC) sérstaklega og skila þeim til endurvinnslu með umhverfisvænum hætti.

Með því að flokka raftækin sérstaklega er stuðlað að því að hægt sé að meðhöndla þau og endurnýta hráefni með viðeigandi hætti og vernda þannig heilsu manna og umhverfið.



Breytingar áskildar.

Υποδείξεις ασφαλείας



Διαβάστε όλες τις υποδείξεις ασφαλείας και τις οδηγίες. Η μη τήρηση των υποδείξεων ασφαλείας και των οδηγιών μπορεί να προκαλέσει ηλεκτροπληξία, πυρκαγιά και/ή σοβαρούς τραυματισμούς.

Φυλάξτε όλες τις υποδείξεις ασφαλείας και τις οδηγίες για μελλοντική χρήση.

Ο χρησιμοποιούμενος σε αυτές τις οδηγίες λειτουργίας όρος **μαπαρία eBike** αναφέρεται σε όλες τις γνήσιες μαπαρίες eBike Bosch **the smart system**.

Οι χρησιμοποιούμενοι σε αυτές τις οδηγίες λειτουργίας όροι **μηχανισμός κίνησης** και **μονάδα κίνησης** αναφέρονται σε όλες τις γνήσιες μονάδες κίνησης της Bosch της γενιάς του αστήματος **the smart system**.

► **Διαβάστε και προσέξτε τις υποδείξεις ασφαλείας και τις οδηγίες σε όλες τις οδηγίες λειτουργίας των εξαρτημάτων του eBike καθώς και τις οδηγίες λειτουργίας του eBike σας.**

► **Όταν χρησιμοποιείτε εξαρτήματα Bosch eBike, φροντίστε να μην αποσπάται η προσοχή σας από την κυκλοφορία και να οδηγείτε πάντα με τα δύο χέρια στο τιμόνι. Τηρείτε πάντοτε την ισχύουσα στη χώρα σας νομοθεσία σχετικά με την επιτρεπόμενη λειτουργία του eBikes σας στην οδική κυκλοφορία. Ιδιαίτερα στην οδική κυκλοφορία απαγορεύεται να παίρνετε ή να κρατάτε το smartphone με το χέρι.**

► **Ρυθμίστε τη φωτεινότητα του smartphone έτσι, ώστε να μπορείτε να αντιληφθείτε αρκετά καλά τις σημαντικές πληροφορίες, όπως την ταχύτητα ή τα προειδοποιητικά. Μια λάθος ρυθμισμένη φωτεινότητα μπορεί να οδηγήσει σε επικίνδυνες καταστάσεις.**

► **Οι επιφάνειες επαφής του στηρίγματος οθόνης μπορούν να ζεσταθούν πολύ (> 60 °C). Αφήστε τις επιφάνειες επαφής να εγκλιματιστούν, προτού τις πιάσετε. Αυτό ισχύει ιδιαίτερα τότε, όταν χρησιμοποιείτε μια SmartphoneGrip (βάση smartphone).**

► **Συμβουλευτείτε έναν γιατρό, πριν χρησιμοποιήσετε τα προγράμματα εφαρμογών βελτίωσης της φυσικής κατάστασης. Οι εφαρμογές βελτίωσης της φυσικής κατάστασης μπορούν να κουράσουν υπερβολικά σωματικά τα άτομα.**

► **Προσέξτε τους τοπικούς περιορισμούς, όταν χρησιμοποιείτε ηλεκτρονικές συσκευές.**

► **Αποφεύγετε τη λειτουργία για ένα μεγαλύτερο χρονικό διάστημα πολύ κοντά στο σώμα σας.**

► **Μην τοποθετήσετε το eBike ανάποδα πάνω στο τιμόνι και στη σέλα, όταν το SmartphoneGrip ή το στήριγμα του προεξέχουν πάνω από το τιμόνι. Το SmartphoneGrip ή το στήριγμα μπορούν να υποστούν ανεπανόρθωτη ζημιά.**

► **Μη χρησιμοποιείτε το SmartphoneGrip ως λαβή. Εάν σηκώσετε το eBike από το SmartphoneGrip, μπορεί να προκαλέσετε ανεπανόρθωτες ζημιές στο SmartphoneGrip.**

► **Μην ανοίγετε το SmartphoneGrip.** Το SmartphoneGrip με το άνοιγμα μπορεί να καταστραφεί και η απαίτηση εγγύησης εκπίπτει.

► **Προσοχή!** Κατά τη χρήση του SmartphoneGrip με Bluetooth® και/ή WiFi μπορεί να παρουσιαστεί μια βλάβη άλλων συσκευών και εγκαταστάσεων, αεροπλάνων και ιατρικών συσκευών (π.χ. βηματοδότης καρδιάς, ακουστικά). Επίσης δεν μπορεί να αποκλειστεί εντελώς μια ζημιά σε ανθρώπους και ζώα στο άμεσο περιβάλλον. Μη χρησιμοποιείτε το SmartphoneGrip με Bluetooth® κοντά σε ιατρικές συσκευές, σταθμούς ανεφοδιασμού, χημικές εγκαταστάσεις, επικίνδυνες για έκρηξη περιοχές και σε περιοχές αντανάξεων. Μη χρησιμοποιείτε το SmartphoneGrip με Bluetooth® σε αεροπλάνα. Αποφεύγετε τη λειτουργία για ένα μεγαλύτερο χρονικό διάστημα πολύ κοντά στο σώμα σας.

► Το λεκτικό σήμα Bluetooth® όπως επίσης τα εικονογράμματα (λογότυπα) είναι καταχωρημένα εμπορικά σήματα και ιδιοκτησία της Bluetooth SIG, Inc. Οποιαδήποτε χρήση αυτών των λεκτικών σημάτων/εικονογραμμάτων από την εταιρεία Robert Bosch GmbH, Bosch eBike Systems πραγματοποιείται με τη σχετική άδεια χρήσης.

Περιγραφή προϊόντος και ισχύος

Χρήση σύμφωνα με τον προορισμό

Το SmartphoneGrip της Bosch προβλέπεται για τη συγκράτηση και φόρτιση ενός smartphone στο τιμόνι ενός eBikes της Bosch της γενιάς του συστήματος **the smart system**.

Εκτός από τις λειτουργίες που εμφανίζονται εδώ, μπορεί οποτεδήποτε να εισαχθούν αλλαγές λογισμικού για τη διόρθωση σφαλμάτων και αλλαγές λειτουργιών.

Το SmartphoneGrip είναι κατάλληλο για την οδήγηση σε δρόμους με οδόστρωμα χωρίς λακούβες και με λίγα «σαμάρια» (< 15 cm) με μέσες ταχύτητες μεταξύ 15 και 25 km/h, όπως π.χ. ασφαλτοστρωμένοι δρόμοι, αγροτικοί δρόμοι, δρόμοι στρωμένοι με χαλίκι ή άμμο, στρωμένα δασικά μονοπάτια.

Σε περίπτωση ακατάλληλης χρήσης, υπάρχει κίνδυνος να χαλαρώσει το smartphone από το SmartphoneGrip, να πέσει κάτω και να υποστεί έτσι ζημιά. Επιπλέον με την πώση, υπάρχει σημαντικός κίνδυνος ατυχήματος!

Απεικονιζόμενα στοιχεία

Η απεικόνιση των εικονιζόμενων εξαρτημάτων αναφέρεται στην παράσταση στις σελίδες γραφικών στην αρχή του χειριδίου οδηγιών.

Όλες οι παραστάσεις τμημάτων του ποδηλάτου εκτός της μονάδας κίνησης, του SmartphoneGrip συμπεριλαμβανομένης της μονάδας χειρισμού, του αισθητήρα ταχύτητας και των αντίστοιχων στηρίγματων είναι σχηματικές παραστάσεις και μπορεί να αποκλίνουν στο δικό σας eBike.

- (1) Βραχιόνια στήριξης εμπρός/κινητός
- (2) Βραχιόνια στήριξης πίσω/σταθερός
- (3) Σύνδεση USB με κάλυμμα USB
- (4) Μηχανισμός απασφάλισης
- (5) Υποδοχή SmartphoneGrip

- (6) Άγκιστρο ασφάλισης
- (7) Επαφές υποδοχής
- (8) Επαφές SmartphoneGrip
- (9) LED κατάσταση
- (10) Επαγωγικό πηνίο φόρτισης
- (11) Κλειδωμα πλήκτρων
- (12) Κλειδί εσωτερικού εξαγώνου^{a)}
- (13) Smartphone^{a)}

a) Δε συμπεριλαμβάνεται στα υλικά παράδοσης

Τεχνικά στοιχεία

Στήριγμα smartphone	SmartphoneGrip	
Κωδικός προϊόντος		BSP3200
Ισχύς φόρτισης μέσω σύνδεσης USB	W	5 W (1 A@5 V)
Επαγωγική ισχύς φόρτισης	W	7,5 W (1,5 A@5 V) Βαθμός απόδοσης > 67 %
Θερμοκρασία λειτουργίας	°C	-5 ... 40
Θερμοκρασία αποθήκευσης	°C	10 ... 40
Βαθμός προστασίας		IP55
Βάρος, περ.	g	75

Δήλωση συμμόρφωσης

Με το παρόν η Robert Bosch GmbH, Bosch eBike Systems, δηλώνει, ότι ο τύπος ραδιοεξοπλισμού **SmartphoneGrip** ανταποκρίνεται στην οδηγία 2014/53/ΕΕ. Το πλήρες κείμενο της Δήλωσης συμμόρφωσης ΕΕ είναι διαθέσιμο κάτω από την ακόλουθη διεύθυνση διαδικτύου:
www.bosch-ebike.com/conformity.

Συναρμολόγηση

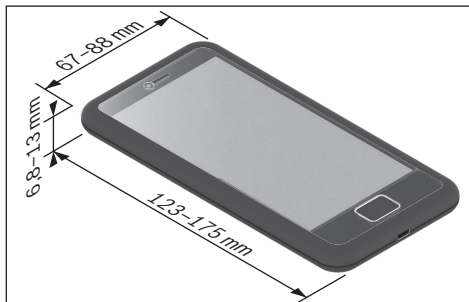
Συναρμολόγηση του SmartphoneGrip (βλέπε εικόνα Α)

Για την **τοποθέτηση** του SmartphoneGrip πατήστε τον μηχανισμό ασφάλισης (4) και κρατήστε τον πατημένο. Τοποθετήστε την επάνω ακμή του SmartphoneGrip στα άγκιστρα ασφάλισης (6) της υποδοχής του SmartphoneGrip (5) ❶. Τραβήξτε το SmartphoneGrip προς το μέρος σας και πιέστε το SmartphoneGrip πάνω την υποδοχή SmartphoneGrip ❷. Αφήστε τον μηχανισμό ασφάλισης (4) ελεύθερο.

Για την **αφαίρεση** του SmartphoneGrip πατήστε τον μηχανισμό ασφάλισης (4) και τραβήξτε το ταυτόχρονα προς το μέρος σας ❸. Σηκώστε το SmartphoneGrip και αφήστε τον μηχανισμό ασφάλισης (4) ελεύθερο ❹.

Συναρμολόγηση του smartphone (βλέπε εικόνα Β)

Το SmartphoneGrip μπορεί να υποδεχτεί smartphone με τα ακόλουθα μεγέθη:



Οι αναφερόμενες διαστάσεις είναι μαζί με το περίβλημα. Smartphone με **πισσώσιμα καλύμματα και περιβλήματα θήκης** δεν επιτρέπεται να τοποθετηθούν.

Το συνολικό βάρος δεν επιτρέπεται να ξεπερνά τα 276 g. Τοποθετήστε το smartphone (13) με τη μακριά πλευρά κεντραρισμένα στον κινητό βραχίονα στήριξης (1). Πιέστε με τα δύο χέρια το smartphone (13) πάνω στον κινητό βραχίονα στήριξης (1) ❶ και τοποθετήστε το smartphone (13) στο SmartphoneGrip ❷.

► Κατά την τοποθέτηση του smartphone προσέξτε, να μη μαγκώσετε τα δάκτυλά σας ανάμεσα στον κινητό βραχίονα στήριξης και στο SmartphoneGrip.

Μετά τη συναρμολόγηση του smartphone ελέγξτε, ότι το smartphone δεν μπορεί να αγγίξει κανένα σταθερό μέρος του eBike ακόμη και σε περίπτωση κραδασμών. Αυτό θα μπορούσε να προξενήσει στο smartphone μόνιμη ζημία.

Συναρμολόγηση του κλειδώματος των πλήκτρων (βλέπε εικόνα C)

Υπόδειξη: Στις βίδες εσωτερικού εξαγώνου με μια λεπτή κεφαλή βίδας μη χρησιμοποιείτε κανένα κλειδί εσωτερικού εξαγώνου με σφαιρική κεφαλή.

Το συμπαράδιδόμενο κλειδωμα των πλήκτρων (11) εμποδίζει μια εύκολη και γρήγορη αφαίρεση του SmartphoneGrip, μπλοκάροντας τον μηχανισμό ασφάλισης (4).

Για την **τοποθέτηση** του κλειδώματος των πλήκτρων (11) στρώστε το κλειδωμα των πλήκτρων (11) στο προβλεπόμενο γι' αυτό άνοιγμα ❶ και βιδώστε το κλειδωμα των πλήκτρων με ένα κλειδί εσωτερικού εξαγώνου (1,5 mm) (12) προσεκτικά σταθερά ❷.

Υπόδειξη: Το κλειδωμα των πλήκτρων δεν είναι αντικλεπτική προστασία. Το κλειδωμα των πλήκτρων εμποδίζει μια γρήγορη αφαίρεση του SmartphoneGrip από το στήριγμα. Το κλειδωμα των πλήκτρων δεν έχει καμία επιρροή πάνω στο smartphone.

Υπόδειξη: Μην αφήνετε ποτέ το smartphone σας χωρίς επίβλεψη στο SmartphoneGrip!

Για την **αφαίρεση** του κλειδώματος των πλήκτρων (11) ξεβιδώστε το με ένα κλειδί εσωτερικού εξαγώνου (1,5 mm) (12) και αφαιρέστε το κλειδωμα των πλήκτρων (11).

Λειτουργία

Θέση σε λειτουργία

Τοποθετήστε το smartphone στο SmartphoneGrip.

Ξεκινήστε την εφαρμογή (app) **eBike Flow**, για να εμφανίσετε τα δεδομένα οδήγησης.



Ανάλογα με το λειτουργικό σύστημα του smartphone μπορεί η εφαρμογή (app) **eBike Flow** να κατέβει δωρεάν από το Apple App Store ή το Google Play Store.

Σκάρωστε με το smartphone σας τον κωδικό, για να κατεβάσετε την εφαρμογή (app) **eBike Flow**.

Φόρτιση του smartphone

Όταν το smartphone βρίσκεται στο SmartphoneGrip, εκτός από την ένδειξη των δεδομένα οδήγησης μπορεί ταυτόχρονα να φορτιστεί. Όταν το smartphone σας διαθέτει μια επαγωγική λειτουργία φόρτισης, μπορείτε να φορτίσετε το smartphone χωρίς καλώδιο.

Επαγωγική φόρτιση

Όταν τοποθετήσετε ένα smartphone με επαγωγική λειτουργία φόρτισης στο SmartphoneGrip, η διαδικασία φόρτισης ξεκινά αυτόματα. Το LED κατάστασης (9) ανάβει κίτρινο. Όταν το smartphone είναι πλήρως φορτισμένο, ανάβει το LED κατάστασης (9) συνεχώς πράσινο.

Όταν αφαιρέσετε το smartphone από το SmartphoneGrip, η τάση φόρτισης απενεργοποιείται.

Φόρτιση μέσω USB

Όταν το smartphone σας δε διαθέτει καμία επαγωγική λειτουργία φόρτισης, μπορείτε να φορτίσετε το smartphone μέσω της σύνδεσης USB (3). Ανοίξτε γι' αυτό το κάλυμμα USB και συνδέστε ένα ξεχωριστό καλώδιο USB (δε συμπεριλαμβάνεται στα υλικά παράδοσης) στην υποδοχή USB micro-A/B. Προσέξτε καλά την αγορά του καλωδίου USB για τον απαιτούμενο τύπο ακροδεκτών για το smartphone σας.

Υπόδειξη: Όταν η κατάσταση φόρτισης της μπαταρίας eBike φθάσει στο 0 %, απομακρύνετε τυχόν υπάρχοντες κατανάλωτές (π.χ. smartphone).

Ενδείξεις κατάσταση

Το LED κατάστασης (9) δείχνει με διαφορετικά χρώματα και φωτεινά μοτίβα της ακόλουθες καταστάσεις.

Κατάσταση	Συμπεριφορά
Φόρτιση μέσω USB	Το LED ανάβει μπλε.
Εκκίνηση επαγωγικής φόρτισης	Το LED αναβοσβήνει 3 φορές κίτρινο.
Επαγωγική φόρτιση	Το LED ανάβει κίτρινο.
Πλήρως φορτισμένο	Το LED ανάβει πράσινο.
Μήνυμα σφάλματος	Το LED αναβοσβήνει κόκκινο.

Οι ακόλουθες καταστάσεις συναγερμού αναγνωρίζονται και οδηγούν σε μια διακοπή της επαγωγικής διαδικασίας φόρτισης:

- Αναγνώριση ξένων αντικείμενα, π.χ. κερμάτων, κλειδιών και άλλων μεταλλικών αντικειμένων

- Συναγερμός θερμοκρασίας
Όταν το SmartphoneGrip βρίσκεται εκτός της θερμοκρασίας λειτουργίας, αναβοσβήνει το LED κατάστασης (9) κόκκινο και η διαδικασία φόρτισης διακόπτεται. Μόλις το SmartphoneGrip βρίσκεται ξανά εντός της θερμοκρασίας λειτουργίας, συνεχίζει η διαδικασία φόρτισης.
- Συναγερμός υπέρτασης σε περίπτωση τάσεων πάνω από 6 V
- Συναγερμός υπότασης σε περίπτωση τάσεων κάτω από 4,2 V

Συντήρηση και Service

Συντήρηση και καθαρισμός

Για τον καθαρισμό χρησιμοποιείτε ένα μαλακό, εμποτισμένο μόνο με νερό πανί. Μη χρησιμοποιείτε κανένα απορρυπαντικό.

► **Αναθέστε την εκτέλεση όλων των επισκευών αποκλειστικά σε έναν εξουσιοδοτημένο έμπορο ποδηλάτων.**

Όλα τα στοιχεία δεν επιτρέπεται να καθαριστούν με νερό υπό πίεση.

Εξυπηρέτηση πελατών και συμβουλές εφαρμογής

Για όλες τις ερωτήσεις σας σχετικά με το eBike και τα εξαρτήματά του, απευθυνθείτε σε έναν εξουσιοδοτημένο έμπορο ποδηλάτων.

Στοιχεία επικοινωνίας εξουσιοδοτημένων εμπόρων ποδηλάτων μπορείτε να βρείτε στην ιστοσελίδα www.bosch-ebike.com.



Περαιτέρω πληροφορίες για τα εξαρτήματα του eBike και τις λειτουργίες τους θα βρείτε στο Bosch eBike Help Center.

Μεταφορά

- **Όταν μεταφέρετε μαζί σας το eBike εκτός του αυτοκινήτου σας, π.χ. πάνω σε μια σχάρα αποσκευών, αφαιρέστε το SmartphoneGrip και την μπαταρία eBike (εξαιρέσεις: σταθερά τοποθετημένη μπαταρία eBike), για να αποφύγετε τυχόν ζημιές.**

Απόσυρση και υλικά σε προϊόντα

Στοιχεία για ουσίες σε προϊόντα μπορείτε να βρείτε στον ακόλουθο σύνδεσμο (link):

www.bosch-ebike.com/en/material-compliance.

Μην πετάτε το eBike και τα εξαρτήματά του στα οικιακά απορρίμματα!

Μια επιστροφή στο κατάστημα είναι δυνατή, εφόσον ο διανομέας προσφέρει την επιστροφή οικειοθελώς ή είναι γι' αυτό νομικά υποχρεωμένος. Προσέξτε εδώ τους εθνικούς κανονισμούς.



Η μονάδα κίνησης, ο υπολογιστής οχήματος συμπεριλαμβανομένης της μονάδας χειρισμού, η μπαταρία eBike, ο αισθητήρας ταχύτητας, τα εξαρτήματα και οι συσκευασίες πρέπει να παραδίδονται σε μια ανακύκλωση σύμφωνα με τους κανόνες προστασίας του περιβάλλοντος.

Βεβαιωθείτε οι ίδιοι, ότι τα προσωπικά δεδομένα έχουν διαγραφεί από το εργαλείο.

Οι μπαταρίες, που μπορούν να αφαιρεθούν από την ηλεκτρική συσκευή χωρίς να γίνει ζημιά, πρέπει να αφαιρούνται πριν από την απόσυρση και να παραδίδονται στην ξεχωριστή συλλογή μπαταριών.



Σύμφωνα με την Ευρωπαϊκή οδηγία 2012/19/ΕΕ οι άχρηστες ηλεκτρικές συσκευές και σύμφωνα με την Ευρωπαϊκή οδηγία 2006/66/ΕΚ οι χαλασμένες ή χρησιμοποιημένες μπαταρίες πρέπει να συλλέγονται ξεχωριστά για να ανακυκλωθούν με τρόπο φιλικό προς το περιβάλλον.

Η χωριστή συλλογή ηλεκτρικών συσκευών χρησιμεύει για την εκ των προτέρων ταξινόμηση τους κατά είδος και υποστηρίζει τη σωστή επεξεργασία και επανάκτηση των πρώτων υλών, προστατεύοντας έτσι τους ανθρώπους και το περιβάλλον.



Με την επιφύλαξη αλλαγών.